

BENINCA[®]

TECHNOLOGY TO OPEN



C A T A L O G U E F R A N Ç A I S



Made in Italy

BENINCA[®]
TECHNOLOGY TO OPEN

40 years

1979 | 2019





LE VILLAGE DE L'AUTOMATISME S'AGRANDIT. LE NOUVEL ESPACE **FOOD&LIVING**





1979

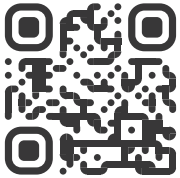
HEADQUARTER_RESTAURANT

C'est en 2013 qu'est né le Village de l'Automation, un espace aménagé dans les locaux du groupe Benincà, où rencontrer les clients, partenaires et amis et où l'accueil devient un rituel. Un espace créé pour la formation théorique et pratique des professionnels grâce au laboratoire présent à l'intérieur du showroom. Les relations personnelles que nous avons construites ces dernières années avec nos [#automationspecialists](#) avaient besoin d'un espace capable de réunir le côté professionnel et l'aspect humain. Le nouvel espace food&living est justement né dans cet esprit. Une salle de 250 m² organisée en plusieurs zones où déguster de bons petits plats de la cuisine locale dans le restaurant, passer du temps pour renforcer l'esprit d'équipe et partager quelques activités ludiques dans l'aire de jeux, voire faire un peu d'exercice dans la salle de fitness, et rencontrer quelques collègues. Une façon de concevoir la relation professionnelle, d'abord comme une relation entre des personnes. Une façon de construire des relations qui a toujours été dans notre ADN et que nous diffusons quotidiennement dans le monde. L'importance des personnes. L'importance des relations FaceToFace au sein et en dehors de la société.





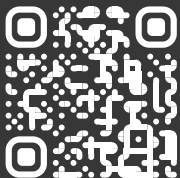
UNE MAISON INTELLIGENTE ? **BeMOVE**

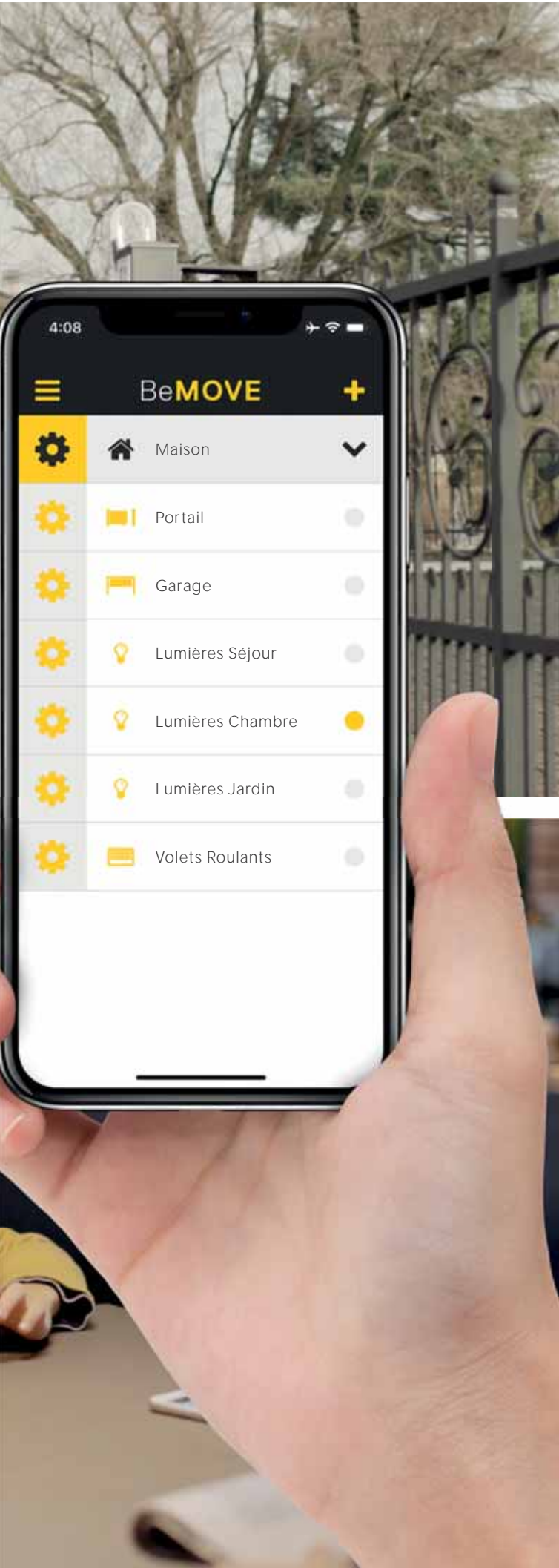


bemove.beninca.com

BeMOVE est la nouvelle application qui vous permet de connecter facilement et rapidement les objets ou les différents dispositifs présents à votre domicile. Une maison connectée pour optimiser l'utilisation des automatismes, de l'éclairage extérieur ou encore de l'arrosage du jardin. Un système qui, à travers la gestion de scénarios, allant de l'utilisation des appareils dans certaines plages horaires à l'activation de commandes via la fonction GPS du Smartphone, vous permet de faire ce que vous voulez, quand vous voulez et surtout quand vous êtes absents. Le système se caractérise non seulement par une application, mais aussi par la présence d'une **Box (HOOP)** qui fonctionne comme interface avec les produits associés. Un dialogue qui, grâce à l'utilisation d'émetteurs-récepteurs 868 MHz, permet d'envoyer les commandes et de recevoir un retour d'état (bidirectionnel). Vous n'aurez plus à vérifier personnellement si les lumières sont restées allumées ou si le portail est resté ouvert. **BeMOVE** le fera pour vous. **Le futur est déjà là.**

Pour en savoir plus, allez à la page 176.





hnp

G A T E W A Y



La box HOOP est le cœur du système BeMOVE. caractérisée par un design épuré et moderne, idéal pour n'importe quel décor grâce à ces trois modes d'installation au choix (installation murale, posée sur le fond ou posée sur le côté). Équipée d'un système d'émission en radiofréquence à 8 canaux en 433 MHz et gestion de trois codes - Advanced Rolling Code, Rolling Code et Code fixe - HOOP permet de commander jusqu'à 74 dispositifs. Module WiFi intégré et possibilité de liaison directe avec la centrale de commande.

g.MOVE



Module émetteur-récepteur 868 MHz pour la commande à distance d'automatismes ou de dispositifs. À installer dans les centrales de commande, dans les systèmes à gérer ou à l'extérieur sur un mur grâce à un couvercle couvre bornes. Équipé de deux entrées avec commande sans tension et de deux sorties relais 250V 5A (charge résistive), il accepte une alimentation de 12 ou 24 Vac/dc. Antenne stylo 868 MHz, longueur 9 cm avec LED RGB pour diagnostic et programmation.



TO.GO EVERYWHERE

Chez vous, dans votre voiture ou simplement accroché à votre porte-clés, TO.GO est l'émetteur que vous portez toujours avec vous, et ce grâce également à la nouvelle ligne d'accessoires qui lui est dédiée. Présent dans la gamme Benincà depuis plusieurs années, l'émetteur a été renouvelé dans le design, est plus compact et dispose du nouveau codage ARC pour une parfaite symbiose entre fonctionnalité et sécurité, fiabilité et simplicité. Il est proposé en trois variations de couleur identifiant chacun un type de codage différent : codage exclusif Advanced Rolling Code (TO.GO_A), double codage Advanced Rolling Code et Rolling Code (TO.GO_VA) ou double codage Advanced Rolling Code et Code Fixe (TO.GO_AK). Les trois versions sont disponibles en 2 ou 4 canaux.

Pour en savoir plus, allez à la page 178.



BATTERIES LONGUE DURÉE

Batterie 12 V garantissant une durée maximale



SECURITÉ 128 BIT

Nouveau codage ARC qui, grâce à la longueur du code transmis, garantit un maximum de sécurité anti-clonage



LONGUE PORTÉE

Longue portée, jusqu'à 230 m sans obstacles





TO.CLIP



TO.CLIP est l'accessoire pour fixer les télécommandes TO.GO sur le pare-soleil ou les bouches d'aération de votre voiture.



SMART



SMART est un boîtier qui permet de transformer l'émetteur TO.GO en une véritable commande murale. Grâce à SMART, vous pouvez gérer vos automatismes, l'arrosage de votre jardin ou les lumières extérieures depuis votre domicile, sans besoin de procéder à de coûteux travaux de maçonnerie pour le câblage de la commande à l'intérieur. Transformez votre télécommande en une commande murale, choisissez SMART, le clavier qui a une âme : TO.GO.



AWO



Antenne de dernière génération, AWO est caractérisée par son élégant boîtier pour une parfaite intégration dans tous les contextes résidentiels.



CHOOSE TO BE **HAPPY**

Et voici HAPPY, l'émetteur qui se transforme avec extrême facilité pour s'adapter à votre style. La modernité d'un design simple et essentiel évoque aussi l'une des périodes les plus célèbres de l'histoire : les années 50. Une harmonie dans les formes et dans l'esprit pour redécouvrir l'importance des choses essentielles, la joie de vivre, et du temps à partager ensemble. Deux versions sont proposées, avec double codage à deux ou quatre canaux : Advanced Rolling Code et Code fixe (HAPPY.2/4AK) ou Advanced Rolling Code et Rolling Code (HAPPY.2/4VA). Changer la couleur de la télécommande est un jeu d'enfant, grâce aux coques interchangeable disponibles en trois couleurs : jaune, orange et bleu. Vous pouvez donc personnaliser votre télécommande à votre goût.

Pour en savoir plus, allez à la page 184.

Happy



BATTERIES LONGUE DURÉE

Batterie 12 V garantissant une durée maximale



SECURITÉ 128 BIT

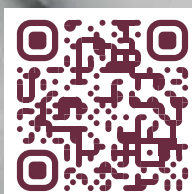
Nouveau codage ARC qui, grâce à la longueur du code transmis, garantit un maximum de sécurité anti-clonage



LONGUE PORTÉE

Longue portée, jusqu'à 230 m sans obstacles





beninca.com/page/happy.html



IRIDE. PASSIONE ITALIANA



beninca.com/page/iride.html

IRI.TX

IRI.TX est le produit phare de la ligne d'accessoires IRIDE, qui allie la qualité, l'élégance et l'expérience d'une gamme réalisée dans le souci du détail avec engagement et passion. Un produit conçu pour mettre en valeur chaque installation, avec deux couleurs identifiants les différents codes et signé par Aldo et Luigi Benincà, membres fondateurs du groupe.

Pour en savoir plus, allez à la page 188.



BATTERIES LONGUE DURÉE

Batterie 12 V garantissant une durée maximale



SECURITÉ 128 BIT

Nouveau codage ARC qui, grâce à la longueur du code transmis, garantit un maximum de sécurité anti-clonage



LONGUE PORTÉE

Longue portée, jusqu'à 230 m sans obstacles





IRI.LAMP



Feu clignotant avec alimentation universelle (20÷255 Vac/dc) de dernière génération à basse consommation (1 W) avec antenne intégrée. IRI.LAMP est facile et rapide à installer et grâce à la fonction clignotant de série, il peut également être installé dans des systèmes existants avec des centrales équipées de cette fonction.

IRI.KPAD



Digicode anti-vandale avec boîtier en aluminium, façade brillante avec effet vitré et touches mécaniques en métal chromé ; rétro-éclairage à LED. Disponible en deux versions, filaire ou sans fil avec gestion de trois codes. Rapide et facile à installer.

IRI.CELL



Capot métallique anti-vandale pour protéger les photocellules contre tout acte de vandalisme ou bris accidentels. Compatible avec les photocellules PUPILLA/PUPILLA.R, IRI.CELL vous permet de maintenir une orientation parfaite à 180°. Simples et faciles à assembler, elles sont caractérisées par un design sophistiqué avec vis cachées.



L'INTÉGRATION À PORTEE DE LA MAIN. **PROTOCOLE KNX**



Dans l'univers de la domotique et de la gestion intelligente des maisons et des bâtiments, il faut de plus en plus trouver des solutions capables de connecter entre eux des objets et des dispositifs de différente nature. Il existe plusieurs méthodes pour obtenir le contrôle à distance et le dialogue entre dispositifs, et l'une d'entre elle est le protocole KNX. Ce protocole est un standard mondial ouvert, qui permet une gestion automatisée et décentralisée des systèmes dans de nombreux types de structures (bâtiments, écoles, maisons, etc.), dans l'optique d'un bâtiment à la pointe de la technologie qui voit le service à la personne, le confort et l'efficacité énergétique comme une valeur ajoutée.



X.BE



X.BE, la nouvelle carte électronique d'interface entre le système domotique KNX et les automatismes Beninca, a été créée dans le cadre du projet Smart Home. Le module permet d'obtenir une gestion intégrée des automatismes avec le système domotique KNX. Grâce à un système de supervision KNX, il est en effet possible de contrôler l'automatisme, d'interroger l'état des entrées ou simplement d'accéder aux statistiques (par exemple, le nombre de manœuvres pour la gestion de la maintenance programmée). L'intégration dans le système KNX vous permet d'apporter l'intelligence de la domotique dans les systèmes d'automatisation de portails et de configurer des scénarios ou d'envoyer des commandes automatiquement sous certaines conditions grâce à la connexion de seulement 2 fils (bus KNX).





BULL TURBO : L'ALLIANCE PARFAITE ENTRE VITESSE ET SÉCURITÉ



BULL624 TURBO

Nouveau moteur pour portails coulissants jusqu'à 600 kg en 24 Vdc doté d'alimentateur à commutation 115/230 Vac. Centrale de commande intégrée située dans la partie supérieure du moteur et équipée d'un encodeur virtuel qui permet une gestion optimale des ralentissements avec la possibilité d'en suivre le trajet (Système STC). Facile et rapide à installer, le nouveau moteur rapide pour portails coulissants est équipé d'une nouvelle fonction qui permet l'auto-programmation depuis la télécommande. Grâce à son électronique avancée, BULL624 TURBO est en mesure de garantir une vitesse et une sécurité maximales en toutes circonstances. Possibilité d'intégration de l'automatisme dans des systèmes domotiques KNX. **Vitesse maximale de manœuvre 25,5 m/min.**

Pour en savoir plus, allez à la page 64.



BULL1224 TURBO



Nouveau moteur pour portails coulissants jusqu'à 1200 kg en 24 Vdc doté d'alimentateur à commutation 115/230 Vac. Centrale de commande intégrée située dans la partie supérieure du moteur et équipée d'un encodeur virtuel qui permet une gestion optimale des ralentissements avec la possibilité d'en suivre le trajet (Système STC). Facile et rapide à installer, le nouveau moteur rapide pour portails coulissants est équipé d'une nouvelle fonction qui permet l'auto-programmation depuis la télécommande. Grâce à son électronique avancée, BULL1224 TURBO est en mesure de garantir une vitesse et une sécurité maximales en toutes circonstances. Possibilité d'intégration de l'automatisme dans des systèmes domotiques KNX. **Vitesse maximale de manœuvre 24 m/min.**

Pour en savoir plus, allez à la page 72.



VOIR LA VIDEO



BULL20 HE : SÉCURITÉ ET FONCTIONNEMENT CONTINU



BULL20 HE

Motoréducteur robuste et performant pour portails coulissants jusqu'à 2000 kg. Idéal dans les contextes industriels et les copropriétés, BULL20 HE se caractérise par un nouveau moteur électrique conçu pour assurer un service très intense et ce même dans des conditions environnementales défavorables. Autoventilé et lubrifié à huile, il permet de limiter les surchauffes en cas de nombre élevé de manœuvres consécutives. Avec sa centrale incorporée et son encodeur, le motoréducteur est parfait pour les applications collectives et industrielles.

Pour en savoir plus, allez à la page 84.





BULL1524 : PROGRAMMATION PAR TÉLÉCOMMANDE



BULL1524



Idéal pour les portails coulissants des copropriétés jusqu'à 1500 kg, le nouveau moteur coulissant dispose d'une centrale de commande intégrée qui permet de mémoriser jusqu'à 2048 télécommandes et d'un alimentateur à commutation (switching) intégré (85÷265 Vac) qui assure une basse consommation et une longue vie à l'opérateur. L'encodeur virtuel permet de gérer de manière optimale les ralentissements et d'en suivre le trajet (Système STC) ainsi que de gérer la distribution du couple en fonction de la position du portail, ce qui garantit une sécurité maximale. Facile et rapide à installer grâce à la fonction d'auto-programmation avec télécommande activable à la première installation.

Pour en savoir plus, allez à la page 78.



BULL17 OMI ET YAK25 OTI, HAUTES PERFORMANCES AU SERVICE DES PORTAILS INDUSTRIELS



INVERTER
TECHNOLOGY

L'évolution des automatismes pour portails coulissants industriels a conduit au développement de nouveaux modèles caractérisés par des performances et des caractéristiques très particulières. Les nouveaux YAK25 OTI et BULL17 OMI se caractérisent tous les deux par la présence d'un variateur de fréquence (inverter), qui devient un outil fondamental pour le respect des normes de sécurité dans le cas de portails très lourds, que l'on retrouve typiquement dans les contextes industriels, grâce à la possibilité de régler la vitesse en fonction du poids du portail. Le dispositif permet également de réduire les contraintes mécaniques, prolongeant ainsi la durée de vie de l'opérateur.





BULL17 OMI



Dans les copropriétés et pour des portails allant jusqu'à 1700 kg, le nouveau modèle BULL17 OMI, avec réduction en bain d'huile, représente un produit de haute qualité en mesure de garantir une sécurité maximale grâce à une électronique particulièrement à la pointe. La centrale de commande intégrée, équipée d'un variateur de fréquence (inverter), permet de contrôler la position du moteur en mesurant l'intensité et le déphasage des courants (encodeur virtuel). Ceci se traduit par une sécurité anti-écrasement maximale et représente la solution idéale dans des contextes caractérisés par un trafic particulièrement intense.

Vitesse maximale de manœuvre 24 m/min.

Pour en savoir plus, allez à la page 80.



YAK25 OTI



YAK25 OTI est le nouveau motoréducteur 230 Vac triphasé ventilé avec réduction métallique à bain d'huile, conçu pour des portails coulissants allant jusqu'à 2500 kg, idéal pour un fonctionnement très intensif.

La centrale de commande intégrée, équipée d'un variateur de fréquence (inverter), permet de contrôler la position du moteur en mesurant l'intensité et le déphasage des courants (encodeur virtuel). Dans les installations industrielles, cette solution se traduit par une sécurité anti-écrasement maximale grâce à la possibilité d'ajuster et de gérer les ralentissements, la vitesse et le couple de travail.

Vitesse maximale de manœuvre 24 m/min.

Pour en savoir plus, allez à la page 86.



LA GAMME VN SE RENOUVELLE

Nouvelle gamme d'automatismes pour portes sectionnelles et volets roulants industriels de la série VN. De nombreuses améliorations ont été apportées par rapport aux modèles précédents, notamment le nouveau boîtier en plastique qui facilite le câblage du moteur grâce à la position frontale des borniers et à la possibilité d'accéder avec le câblage par trois entrées différentes. En cas d'installations particulièrement simples, les modèles monophasés à débrayage rapide ou manœuvre manuelle sont également équipés de la version avec centrale UP.VN intégrée (VN.S20 UP / VN.S40 UP / VN.M40 UP / VN.M20 UP). La grande nouveauté de cette gamme d'automatismes est toutefois l'encodeur proposé dans les versions VN.__20 monophasées, triphasées avec débrayage manuel ou manœuvre de secours (VN.S20ESW / VN.ST20ESW / VN.MT20ESW / VN.M20ESW). Ce dispositif permet le réglage de la position des fins de course d'ouverture et de fermeture de la porte directement dans la centrale de commande. De plus, les versions avec encodeur sont équipées d'un système de câblage rapide plug and play qui permet de réduire et d'optimiser les temps d'installation.

Pour en savoir plus, allez à la page 102.



	VN.M20	VN.M40	VN.MT20	VN.MT40	VN.M20UP	VN.M40UP	VN.M20ESW	VN.MT20ESW	VN.S20	VN.S40	VN.ST20	VN.S20UP	VN.S40UP	VN.S20ESW	VN.ST20ESW
Manœuvre par chaîne	•	•	•	•	•	•	•	•							
Débrayage rapide									•	•		•	•	•	•
Moteur 230 V monophasé	•	•			•	•	•		•	•		•	•	•	
Moteur 400 V triphasé			•	•				•			•				•
4 cames fin de course	•	•	•	•	•	•	•		•	•	•	•	•		•
Nouveau boîtier en plastique	•	•	•	•	•	•	•	•	•	•	•	•	•	•	•
Centrale « homme mort » intégrée					•	•						•	•		
Câblage rapide							•	•						•	•
Encodeur absolu							•	•						•	•
Disponible en kit (moteur+câble+centrale)							•								





VN.M



Modèles avec manœuvre de secours manuelle à chaîne. Les versions monophasées sont également proposées avec centrale intégrée UP. Modèles avec encodeur et système de câblage plug and play (ESW), dans les versions avec rapport de réduction 1/20.



VN.S



Modèles à débrayage rapide. Les versions monophasées sont également proposées avec centrale intégrée UP. Modèles avec encodeur et système de câblage plug and play (ESW), dans les versions avec rapport de réduction 1/20.



INNOVATION ET SÉCURITÉ

Le dialogue constant avec les professionnels nous a permis de développer des produits hautement technologiques, en garantissant sécurité, fiabilité et hautes performances. Pour guider dans le choix des produits de notre gamme, nous avons indiqué au moyen de symboles précis certaines de ces caractéristiques.

CODE ANTI-CLONAGE

L'ARC (Advanced Rolling Code) est le code introduit pour garantir une sécurité maximale anti-clonage grâce à la longueur du code transmis (128 bits contre 64) et au grand nombre de combinaisons possibles ($3,4 \times 10^{39}$). Aujourd'hui, toutes les centrales de commande et les récepteurs sont dotés de triple code (Advanced Rolling Code, Rolling Code et Code Fixe), nous avons donc décidé d'identifier par un nouveau symbole les seuls produits dotés de code exclusif ARC.



Récepteur 433,92 Mhz doté de code exclusif ARC (Advanced Rolling Code)

INNOVATION ET RESPECT DES NORMES



Dispositif qui garantit la précision maximale pendant les phases d'actionnement de l'automatisme. Dans les opérateurs, indique la présence physique du dispositif et dans les centrales de commande, indique la gestion du dispositif.



La centrale de commande recrée le signal encodeur à partir de la mesure de certains paramètres du moteur électrique.



Système intelligent de contrôle de la puissance qui permet d'acquérir des données dynamiques à travers un calcul précis du couple. Le système STC permet de détecter les points critiques éventuels et de régler le couple en fonction des données mesurées et des besoins réels.



Prédisposition pour la connexion aux systèmes domotiques KNX à travers la connexion de la carte X.BE (option).

PERFORMANCES



Identifie l'appartenance du produit à une ligne caractérisée par une valeur de vitesse d'ouverture très supérieure aux valeurs standard.



La technologie du variateur de fréquence (inverter) permet de régler de manière graduelle la vitesse du moteur aussi bien en phase d'accélération qu'en phase de décélération, ainsi que de garantir un réglage plus précis des phases d'actionnement du portail et une plus grande sécurité contre les risques d'écrasement.

FONCTIONNALITÉ



Compatibilité avec le dispositif Advantouch. Le système permet une gestion simplifiée des émetteurs et des récepteurs, avec la possibilité de gérer des listes en effectuant des opérations d'effacement ou de mémorisation des émetteurs de manière à la fois simple et rapide.



Fonction qui règle automatiquement les paramètres de fonctionnement pour simplifier les opérations d'installation et de contrôle technique du système.



Possibilité de programmer le nombre de cycles au terme desquels est notifié le signal de demande d'entretien de l'installation.



Permet de saisir un code de protection de la programmation de la centrale pour empêcher l'accès aux menus et la modification des paramètres.



Indique le nombre d'émetteurs mémorisables dans le récepteur.

QUALITÉ ET MADE IN ITALY

La production interne et le choix méticuleux des matériaux sont les facteurs clés de notre conception et de notre production d'automatismes. Au fil du temps, la dimension artisanale a évolué pour faire place à des processus industriels qui nous permettent d'atteindre mieux encore les objectifs d'excellence qui sont au cœur de notre identité.



100%
Made in Italy

Grâce la passion à la base de notre travail et de nos investissements, nous sommes parvenus tout au long de ces années à maintenir toute la production au sein même de nos établissements. Et cela nous a permis de décrocher le certificat de produit 100% made in Italy.



Automatismi Benincà est une entreprise qui possède un système de management de la qualité certifié conformément à la norme ISO 9001 par TÜV Italie. La certification atteste la conformité aux standards internationaux ISO 9001 et témoigne de tous les efforts déployés par l'entreprise pour le maintien du système d'organisation mis sur pied conformément aux critères requis par cette norme.



Tous les produits font l'objet de tests de pré-conformité dont le but est d'attester l'immunité aux interférences et le niveau d'émission en deçà des limites maximales établies par l'Union Européenne. Cela permet d'établir si le produit peut obtenir la certification CE. Tous les produits Automatismi Benincà ont obtenu cette certification.



Être membre KNX signifie développer des produits certifiés par cette association, à savoir compatibles avec le protocole universel de gestion des habitations et autres édifices. L'intégration de ce protocole aux systèmes permet de rendre les automatismes parfaitement compatibles avec les systèmes domotiques les plus sophistiqués.



INDEX

OUVERTURES POUR PORTAILS BATTANTS 28**LINÉAIRES À VIS SANS FIN**

BOB21M BOB2124E	32
BOB30M BOB3024E	34
BOB50M BOB5024E	36

LINÉAIRES TÉLÉSCOPIQUES

BILL30M	38
BILL40M BILL4024	40
BILL50M BILL50ML	42

BRAS ARTICULÉ

KBN24	44
MB24 MBE24	46
PREMIER PREMIER24	48

MOTEURS ENTERRÉS

DU.IT14N DU.IT24NVE	50
DU.350N	52

OUVERTURES POUR PORTAILS COULISSANTS 54**USAGE RÉSIDENTIEL**

KPONY	56
BULL424ESA	58
BULL5M	60
BULL8M	66

USAGE COLLECTIF

BULL624ESA	62
BULL624 TURBO	64
BULL8 OM	68
BULL10M	70
BULL1224 TURBO	72
BULL15M	74
BULL15M.S-HM	76
BULL1524	78

USAGE COLLECTIF | USAGE INDUSTRIEL

BULL20 HE	84
-----------	----

USAGE INDUSTRIEL

BULL17 OM	80
BULL20M BULL20T	82
YAK25 OTI	86
BISON25 OTI	88
BISON35 OTI BISON35 OTIL	90
BISON45 OTI	92

OUVERTURES GARAGE & INDUSTRIELLES 94**USAGE RÉSIDENTIEL | USAGE COLLECTIF**

ZED ZED24	96
JIM	98
JIM TURBO	100

USAGE INDUSTRIEL

VN.S VN.M VN.ST VN.MT	102
VN.S UP VN.M UP	104
VN.S ESW VN.M ESW VN.ST ESW VN.MT ESW	106
VN.MT40V	108
VN.S40V	110
ADAM ADAM24	112

BARRIÈRES LEVANTES & ARCEAUX PARKING 114

EVA.5	116
EVA.7	118
EVA.8	120
LADY	122
LADY.5	124
VE.650	126
VE.SOR VE.SOM	128

CENTRALES DE COMMANDE 130**CENTRALES EXTERNES**

SUN SYSTEM	132
------------	-----

230 Vac

BRAINY	134
HEADY	135
CORE	136
MATRIX	137
LOGICA	138
CELL.P	139

230 Vac | 400 Vac

WAVE 230	140
THINKY	141
START	142

24 Vdc

BRAINY24+	143
BRAINY24	144
HEADY24	145
LOGICA24	146
DA.SO4	147

CENTRALES INTÉGRÉES

230 Vac	149
---------	-----

230 - 400 Vac

24 Vdc	159
--------	-----

ÉLECTRONIQUE COMMANDE & CONTRÔLE 174**SMART HOME**

HOOP I.HOOP g.MOVE	176
------------------------	-----

RÉCEPTEURS

TO.GO2A TO.GO4A TO.GO2AS TO.GO4AS	178
TO.GO2VA TO.GO4VA TO.GO4QV	180
TO.GO2AK TO.GO4AK	182
HAPPY.2VA HAPPY.4VA	184
HAPPY.2AK HAPPY.4AK	186
IRI.TX4VA IRI.TX4AK	188

ÉMETTEURS UNIVERSELS

ONE.2	190
ONE4WB	191
ESA BASIC	192
CALL	193

SYSTÈMES DE PROGRAMMATION

ADVANTOUCH	194
------------	-----

SIGNALISATION COMMANDE ET SÉCURITÉ 196

FEUX CLIGNOTANTS	198
DIGICODES	200
PHOTOCÉLULES	202
TECHNOLOGIE TRANSPONDEUR	204
BOUTONS POUSSOIRS	205
SÉLECTEURS	206
COLONNETTES	207
RF.SUN RF SC.RF	208
SYSTÈMES DE DÉTECTION ET SÉCURITÉ	210

INDEX ALPHABÉTIQUE 212**CONDITIONS GÉNÉRALES DE VENTE** 216**COMMENT NOUS REJOINDRE** 217**BENINCÀ DANS LE MONDE** 218**LE GROUPE BENINCÀ** 220



GUIDE D'INSTALLATION

Training

Cette section a pour but de donner quelques suggestions et conseils pour faciliter le choix et l'installation de l'automatisme. Nous avons décidé d'approfondir deux aspects : le premier concerne le « cycle de fonctionnement » qui est indiqué dans les données techniques de tous nos produits, le second concerne l'influence

des cotes d'installation des moteurs pour portails battants (linéaires et télescopiques). En ce qui concerne les cotes d'installation, s'il n'est pas possible de respecter les valeurs indiquées dans le manuel, ce guide contient des éléments et des suggestions qui vous aideront à réaliser correctement l'installation. Par contre, cycle de fonctionnement est considéré comme un facteur important pour évaluer le type de motorisation à utiliser et pour comprendre l'importance de ce calcul dans la phase de choix.

Le **Cycle de Travail** indiqué dans les données techniques, est le **rapport entre le temps de fonctionnement ON et le temps d'arrêt OFF**, exprimé en %, qui, s'il est respecté, garantit la possibilité d'utilisation sans intervention de la protection thermique de l'opérateur.

Par exemple, si nous voulons calculer le cycle de fonctionnement possible sur un portail coulissant de 6 m de long, avec une vitesse de manœuvre de 10 m/minute (sans tenir compte des ralentissements), un TCA = 30 secondes et un Cycle de Travail de 30 %, nous pouvons calculer :

$t_{on} = \text{Temps d'ouverture} + \text{Temps de fermeture} =$ Il s'agit du temps pendant lequel le vantail se déplace

Le t_{off} qui est le t_{off} c'est-à-dire le temps pendant lequel le portail reste à l'arrêt :

$t_{off} = \text{TCA} + \text{Temps de pause entre un cycle et le suivant}$

Vu que le Cycle de Travail est de 30% cela signifie que :

Donc :

Temps de pause entre un cycle et le suivant = $t_{off} - \text{TCA} = 240 - 30 = 210$ secondes = 3,5 minutes

Par conséquent, le cycle de fonctionnement qui peut être réglé sans l'intervention de la protection thermique, est donc :

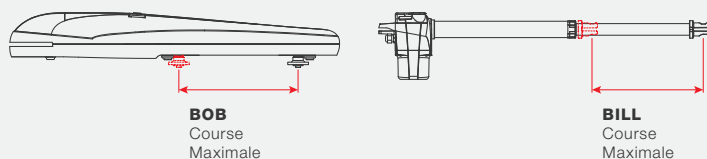
Ouverture = 36 secondes, **TCA** = 30 secondes, **Fermeture** = 36 secondes, **Pause** = 210 secondes

REMARQUE 1 : la donnée Cycle de Travail % indiquée se réfère à une **température ambiante de référence**. Les variations de température peuvent influencer fortement le cycle d'utilisation d'un même opérateur.

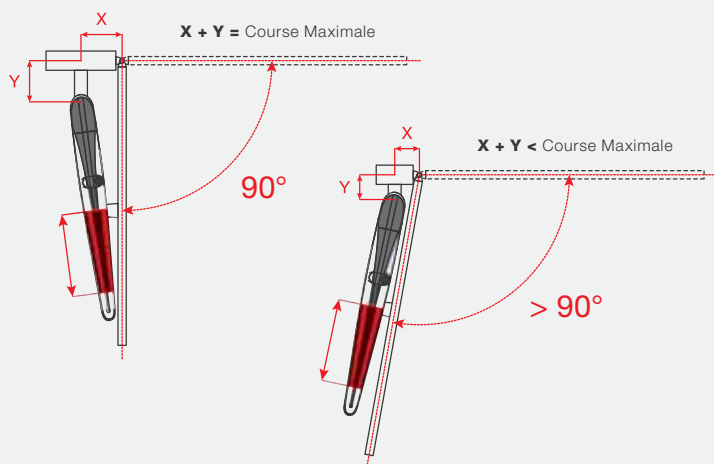
REMARQUE 2 : les ralentissements peuvent affecter le Cycle de Travail parce qu'ils augmentent le temps de fonctionnement ON pour la même course, mais entraînent généralement moins d'échauffement de l'opérateur que le mouvement à la vitesse maximale. En général, la vitesse de déplacement affecte la courbe de chauffe des moteurs ou des composants électroniques : plus la vitesse est élevée plus l'opérateur chauffe, mais plus le temps de manœuvre est court pour une même course utile.



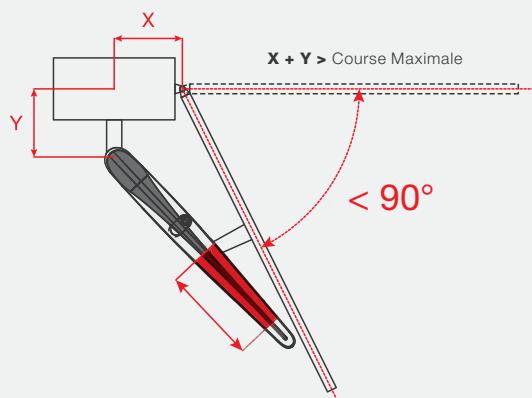
Pour installer correctement le produit, afin de garantir un bon fonctionnement et le respect de la réglementation, il est recommandé de suivre les indications contenues dans les manuels d'instructions. S'il n'est pas possible de respecter les cotes indiquées dans le manuel, vous devez tenir compte des quelques règles suivantes :



- Pour ouvrir le vantail de 90° , la somme de $X+Y$ doit être **inférieure** ou **égale** à la course maximale de l'opérateur. Si $X+Y =$ course maximale, la course totale est utilisée pour ouvrir de 90° . Si $X+Y <$ course maximale, la course utile de l'opérateur n'est pas entièrement utilisée pour ouvrir de 90° . Dans ce cas, il faut considérer que la somme de $X+Y$ est **égale** à la course réelle de la manœuvre et donc que le temps employé pour l'ouverture de 90° sera **inférieur** au standard, ce qui fait que la vitesse de manœuvre du vantail sera supérieure au standard et qu'il faudra donc faire très attention au respect des courbes d'impact prévues par les réglementations.
- Pour ouvrir le vantail d'un angle supérieur à 90° , la somme de $X+Y$ doit obligatoirement être inférieure à la course maximale de l'opérateur.



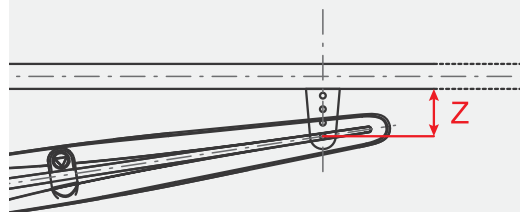
- Si $X+Y >$ course maximale, l'angle d'ouverture du vantail sera inférieur à 90° .



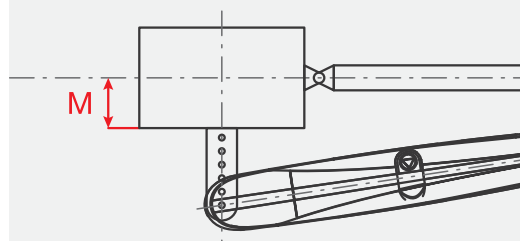
Dans les applications standard, avec ouverture vers l'intérieur, il est conseillé de garder les cotes X et Y à peu près égales et de limiter l'écart entre les deux à un maximum de 40 mm **afin d'éviter les grosses variations de vitesse du vantail pendant la manœuvre** :

- Si $X < Y$ dans la manœuvre d'ouverture, le vantail démarre à **grande** vitesse et termine la manœuvre **lentement** et inversement dans la manœuvre de fermeture (attention à bien respecter les courbes d'impact prévues par les réglementations !);
- Si $X > Y$ dans la manœuvre d'ouverture, le vantail démarre **lentement** et termine la manœuvre en **augmentant la vitesse** (attention à bien respecter les courbes d'impact prévues par les réglementations !) et inversement dans la manœuvre de fermeture.

- La **cote Z minimale** sert à éviter que l'opérateur ne touche le vantail pendant le mouvement : dans les modèles télescopiques (BILL), cette cote est généralement inférieure à celle des modèles linéaires (BOB).



- La **cote M maximale** sert par contre à éviter que l'opérateur ne touche la colonne pendant le fonctionnement.





OUVERTURES POUR PORTAILS BATTANTS

LINÉAIRES À VIS SANS FIN

BOB21
jusqu'à 2,1 m

230 Vac

BOB21M
KBOB21M

24 Vdc
usage intensif

BOB2124E
KBOB2124E

BOB30
jusqu'à 3,0 m

230 Vac

BOB30M
BOB30ME
KBOB30M
KBOB30ME

24 Vdc
usage intensif

BOB3024E
KBOB3024E

BOB50
jusqu'à 5,0 m

230 Vac

BOB50M
BOB50ME

24 Vdc
usage intensif

BOB5024E

CENTRALES DE COMMANDE

HEADY | BRAINY
HEADY

HEADY24 | BRAINY24
BRAINY24+
HEADY24

HEADY | BRAINY
BRAINY
HEADY
BRAINY

HEADY24 | BRAINY24
BRAINY24+
BRAINY24-SW

HEADY | BRAINY
BRAINY

BRAINY24 | BRAINY24+

LINÉAIRES TÉLÉSCOPIQUES

BILL30
jusqu'à 2,5 m

230 Vac

BILL30M
KBILL30M

BILL40
jusqu'à 3,5 m

230 Vac

BILL40M
KBILL40M

24 Vdc
usage intensif

BILL4024
KBILL4024

BILL50
jusqu'à 4,0 m

230 Vac

BILL50M
KBILL50M

BILL50
jusqu'à 4,5 m

230 Vac

BILL50ML

CENTRALES DE COMMANDE

HEADY | BRAINY
HEADY

HEADY | BRAINY
HEADY

HEADY24 | BRAINY24
BRAINY24+
HEADY24

HEADY | BRAINY
HEADY

HEADY | BRAINY

BRAS
ARTICULÉ

KBN24 jusqu'à 2,1 m	24 Vdc usage intensif	KBN24
MBE jusqu'à 2,5 m	24 Vdc usage intensif	MB24 MBE24 KMB24
PREMIER jusqu'à 3,0 m	230 Vac	PR.45E KPR
	24 Vdc usage intensif	PR.45E24 KPR24
PREMIER jusqu'à 4,0 m	230 Vac	PR.45EL

CENTRALES
DE COMMANDE

CP.BN*
BRAINY24 BRAINY24+ CP.MBY24* CP.MBY24*
HEADY BRAINY HEADY
BRAINY24 BRAINY24+ BRAINY24
HEADY BRAINY

MOTEURS
ENTERRÉS

DU.IT jusqu'à 2,1 m	230 Vac	DU.IT14NV DU.IT14NVE
DU.350 jusqu'à 3,0 m	230 Vac	DU.350NV DU.350NVE
DU.IT jusqu'à 3,5 m	230 Vac	DU.IT14N DU.IT14NE
	24 Vdc usage intensif	DU.IT24NVE
DU.350 jusqu'à 4,0 m	230 Vac	DU.350N DU.350NGE

CENTRALES
DE COMMANDE

HEADY BRAINY BRAINY
HEADY BRAINY BRAINY
HEADY BRAINY BRAINY
BRAINY24 BRAINY24+
HEADY BRAINY BRAINY

* Centrale intégrée au moteur



TABLEAU DE SELECTION

Selon le poids et la longueur du vantail de votre portail, vous trouverez le modèle qui vous convient.

BOB | LINÉAIRES À VIS SANS FIN

		POIDS MAX									
		200 kg	250 kg	300 kg	350 kg	400 kg	450 kg	500 kg	600 kg	700 kg	800 kg
LONGUEUR VANTAIL	1,5 m	BOB21M BOB2124E	BOB21M BOB2124E	BOB21M BOB2124E	BOB21M BOB2124E	BOB30M* BOB3024E	BOB50M BOB5024E	BOB50M BOB5024E	BOB50M BOB5024E	BOB50M BOB5024E	BOB50M
	1,8 m	BOB21M BOB2124E	BOB21M BOB2124E	BOB21M BOB2124E	BOB30M* BOB3024E	BOB50M BOB5024E	BOB50M BOB5024E	BOB50M BOB5024E	BOB50M BOB5024E	BOB50M BOB5024E	BOB50M
	2,1 m	BOB21M BOB2124E	BOB21M BOB2124E	BOB30M* BOB3024E	BOB50M BOB5024E	BOB50M BOB5024E	BOB50M BOB5024E	BOB50M BOB5024E	BOB50M BOB5024E	BOB50M BOB5024E	BOB50M
	2,5 m	BOB30M BOB50M BOB3024E BOB5024E	BOB30M BOB50M BOB3024E BOB5024E	BOB50M BOB5024E	BOB50M BOB5024E	BOB50M BOB5024E	BOB50M BOB5024E	BOB50M BOB5024E	BOB50M BOB5024E	BOB50M BOB5024E	BOB50M
	3 m	BOB30M BOB50M BOB3024E BOB5024E	BOB50M BOB5024E	BOB50M BOB5024E	BOB50M BOB5024E	BOB50M BOB5024E	BOB50M BOB5024E	BOB50M BOB5024E	BOB50M BOB5024E	BOB50M	
	3,5 m	BOB50M BOB5024E	BOB50M BOB5024E	BOB50M BOB5024E	BOB50M BOB5024E	BOB50M BOB5024E	BOB50M	BOB50M			
	4 m	BOB50M BOB5024E	BOB50M BOB5024E	BOB50M BOB5024E	BOB50M BOB5024E	BOB50M	BOB50M				
	4,5 m	BOB50M BOB5024E	BOB50M BOB5024E	BOB50M BOB5024E	BOB50M	BOB50M					
	5 m	BOB50M BOB5024E	BOB50M BOB5024E	BOB50M	BOB50M						

BILL | LINÉAIRES TÉLÉSCOPIQUES

		POIDS MAX											
		100 kg	150 kg	200 kg	250 kg	300 kg	350 kg	400 kg	450 kg	500 kg	550 kg	650 kg	
LONGUEUR VANTAIL	1,8 m	BILL30M BILL40M BILL4024	BILL30M BILL40M BILL4024	BILL30M BILL40M BILL4024	BILL30M BILL40M BILL4024	BILL30M BILL40M BILL4024	BILL30M BILL40M BILL4024	BILL40M BILL4024	BILL40M BILL4024	BILL40M BILL4024	BILL40M	---	
	2,1 m	BILL30M BILL40M BILL50M BILL50ML BILL4024	BILL30M BILL40M BILL50M BILL50ML BILL4024	BILL30M BILL40M BILL50M BILL50ML BILL4024	BILL30M BILL40M BILL50M BILL50ML BILL4024	BILL30M BILL40M BILL50M BILL50ML BILL4024	BILL40M BILL50M BILL50ML BILL4024	BILL40M BILL50M BILL50ML BILL4024	BILL40M BILL50M BILL50ML BILL4024	BILL40M BILL50M BILL50ML	BILL50M BILL50ML	BILL50M BILL50ML	BILL50ML
	2,5 m	BILL30M BILL40M BILL50M BILL50ML BILL4024	BILL40M BILL50M BILL50ML BILL4024	BILL40M BILL50M BILL50ML BILL4024	BILL40M BILL50M BILL50ML BILL4024	BILL40M BILL50M BILL50ML BILL4024	BILL40M BILL50M BILL50ML BILL4024	BILL40M BILL50M BILL50ML	BILL50M BILL50ML	BILL50M BILL50ML	BILL50ML		
	3 m	BILL40M BILL50M BILL50ML BILL4024	BILL40M BILL50M BILL50ML	BILL50M BILL50ML	BILL50M BILL50ML	BILL50M BILL50ML	BILL50ML						
	3,5 m	BILL40M BILL50M BILL50ML BILL4024	BILL50M BILL50ML	BILL50M BILL50ML	BILL50ML								
	4 m	BILL50M BILL50ML	BILL50ML										
	4,5 m	BILL50ML											

BEN - MB | BRAS ARTICULÉ

		POIDS MAX								
		150 kg	200 kg	250 kg	280 kg	300 kg	350 kg	400 kg	500 kg	600 kg
LONGUEUR VANTAIL	1 m	KBN24	KBN24	KBN24	PR.45E MBE24	PR.45E MBE24	PR.45E MBE24	PR.45E PR.45E24	PR.45E PR.45E24	PR.45E PR.45E24
	1,5 m	KBN24	KBN24	PR.45E MBE24	PR.45E MBE24	PR.45E MBE24	PR.45E MBE24	PR.45E PR.45E24	PR.45E PR.45E24	PR.45E PR.45E24
	1,8 m	KBN24	PR.45E MBE24 KBN24	PR.45E MBE24	PR.45E MBE24	PR.45E MBE24	PR.45E MBE24	PR.45E PR.45E24	PR.45E PR.45E24	PR.45E PR.45E24
	2,1 m	PR.45E MBE24 KBN24	PR.45E MBE24	PR.45E MBE24	PR.45E MBE24	PR.45E PR.45EL MBE24	PR.45EL PR.45E PR.45E24	PR.45EL PR.45E PR.45E24	PR.45EL PR.45E PR.45E24	PR.45EL PR.45E PR.45E24
	2,5 m	PR.45E MBE24	PR.45E MBE24	PR.45E MBE24	PR.45E MBE24	PR.45EL PR.45E PR.45E24	PR.45EL PR.45E PR.45E24	PR.45EL PR.45E PR.45E24	PR.45EL PR.45E PR.45E24	PR.45EL
	3 m	PR.45E PR.45E24	PR.45E PR.45E24	PR.45E PR.45E24	PR.45E PR.45E24	PR.45EL PR.45E PR.45E24	PR.45EL PR.45E PR.45E24	PR.45EL PR.45E PR.45E24	PR.45EL	
	3,5 m	PR.45EL	PR.45EL	PR.45EL	PR.45EL	PR.45EL	PR.45EL	PR.45EL		
	4 m	PR.45EL	PR.45EL	PR.45EL	PR.45EL	PR.45EL				

DU.IT - DU.350 | MOTEURS ENTERRÉS

		POIDS MAX								
		250 kg	300 kg	350 kg	400 kg	500 kg	550 kg	600 kg	700 kg	800 kg
LONGUEUR VANTAIL	1,5 m	DU.IT14NV/E	DU.IT14NV/E	DU.IT14N/E DU.IT24NVE DU.350NV	DU.IT14N/E DU.IT24NVE DU.350NV	DU.IT14N/E DU.IT24NVE DU.350N/NGE DU.350NV	DU.IT14N/E DU.IT24NVE DU.350N/NGE DU.350NV	DU.IT14N/E DU.350N DU.350NGE DU.350NV	DU.IT14N/E DU.350N DU.350NGE DU.350NV	DU.350N DU.350NGE DU.350NV
	2,1 m	DU.IT14N/E DU.IT14NV/E DU.IT24NVE DU.350NV	DU.IT14N/E DU.IT24NVE DU.350NV	DU.IT14N/E DU.IT24NVE DU.350NV	DU.IT14N/E DU.IT24NVE DU.350N/NGE DU.350NV	DU.IT14N/E DU.IT24NVE DU.350N/NGE DU.350NV	DU.IT14N/E DU.350N DU.350NGE DU.350NV	DU.IT14N/E DU.350N DU.350NGE DU.350NV	DU.350N DU.350NGE DU.350NV	DU.350N DU.350NGE
	2,5 m	DU.IT14N/E DU.IT24NVE DU.350NV	DU.IT14N/E DU.IT24NVE DU.350NV	DU.IT14N/E DU.IT24NVE DU.350NV	DU.IT14N/E DU.IT24NVE DU.350N/NGE DU.350NV	DU.IT14N/E DU.IT24NVE DU.350N/NGE DU.350NV	DU.IT14N/E DU.350N DU.350NGE DU.350NV	DU.350N DU.350NGE DU.350NV	DU.350N DU.350NGE	
	3 m	DU.IT14N/E DU.IT24NVE DU.350NV	DU.IT14N/E DU.IT24NVE DU.350NV	DU.IT14N/E DU.IT24NVE DU.350NV	DU.IT14N/E DU.IT24NVE DU.350N/NGE DU.350NV	DU.IT14N/E DU.350N DU.350NGE DU.350NV	DU.350N DU.350NGE	DU.350N DU.350NGE		
	3,5 m	DU.IT14N/E DU.IT24NVE DU.350N DU.350NGE	DU.IT14N/E DU.IT24NVE DU.350N DU.350NGE	DU.IT14N/E DU.IT24NVE DU.350N DU.350NGE	DU.IT14N/E DU.350N DU.350NGE	DU.IT14N/E DU.350N DU.350NGE	DU.350N DU.350NGE			
	4 m	DU.350N DU.350NGE	DU.350N DU.350NGE	DU.350N DU.350NGE	DU.350N DU.350NGE	DU.350N DU.350NGE				

NOTES

Il est conseillé d'utiliser une serrure électrique

* Avec accessoire BOB.SL

En cas de vent et de vantaux pleins, les limites d'utilisation peuvent varier

230_{VAC}24_{VDC}

BOB21M

BOB2124E

LINÉAIRES À VIS SANS FIN

engrenages FACE brevetés

jusqu'à 2,1 m



CENTRALES DE COMMANDE:

BOB21M	BRAINY	134
	HEADY	135
BOB2124E	BRAINY24+	143
	BRAINY24	144
	HEADY24	145



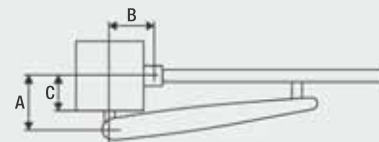
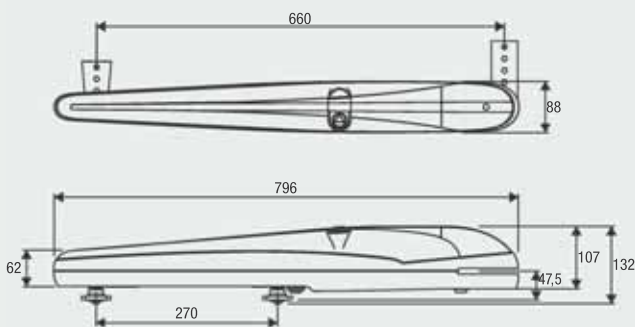
Motoréducteur fiable, silencieux et rapide à installer, grâce aux 2 butées mécaniques réglables en ouverture et fermeture. Disponible dans les versions 230 Vac et 24 Vdc. Vis roulée à section sphérique Ø 20 mm. Déverrouillage par le haut facile d'accès.

230 Vac

- Motoréducteur électromécanique autobloquant 230 Vac

24 Vdc | usage intensif

- Motoréducteur électromécanique autobloquant 24 Vdc pour usage intensif avec encodeur
- Le dispositif encodeur garantit une sécurité et une précision maximales lors de la manœuvre du portail
- Dispositif anti-écrasement avec détection ampérométrique
- Possibilité de fonctionnement sur batteries



A (mm)	B (mm)	C (mm)
105-135	115-135	50-80

KITS COMPLETS



MOTEURS



CENTRALE



PHOTOCÉLULES



FEU CLIGNOTANT



SÉLECTEUR À CLÉ



ÉMETTEUR

KBOB21M2x **BOB21M**1x **HEADY**1x **PUPILLA.R**1x **LAMPI.LED**1x **TOKEY**1x **TO.GO2VA****KBOB2124E**2x **BOB2124E**1x **HEADY24**1x **PUPILLA.R**1x **LAMPI24.LED**1x **TOKEY**1x **TO.GO2VA**

**BOB.CS**

Cylindre avec clé personnalisée équipé de cache pour déblocage.

**B.SR**

Étriers multiposition à visser pour un motoréducteur.

**B.P**

Plaque à visser.

**DU.V96**

Serrure électrique 12 Vac/dc verticale fournie avec platine de butée et double cylindre. Permet le déblocage intérieur/extérieur.

**DU.V90**

Serrure électrique 12 Vac/dc horizontale fournie avec platine de butée et double cylindre. Permet le déblocage intérieur/extérieur.

**DU.9990**

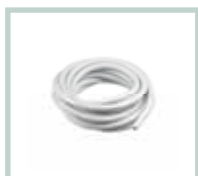
Plaque auvent pour DU.V90.

**E.LOCK**

Serrure électrique 230 Vac verticale fournie avec platine de butée.

**E.LOCKSE**

Cylindre prolongé pour serrure électrique E.LOCK. Permet de déblocage de l'extérieur les portails d'une épaisseur de 55 mm max.

**CABLE.24E**

Câble à 5 fils (2 pour le moteur, 3 pour l'encodeur) pour le raccordement du dispositif encodeur dans les versions 24 Vdc. L = 100 m.

**ID.TA**

Tableau de signalisation.

**IRI.TX4VA**

Émetteur 4 canaux avec codage Advanced Rolling Code et Rolling Code.

**IRI.TX4AK**

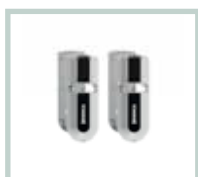
Émetteur 4 canaux avec codage Advanced Rolling Code et Code Fixe.

**IRI.LAMP**

Feu clignotant blanc à alimentation universelle, 20-255 Vac avec antenne intégrée.

**IRI.KPAD**

Digicode anti-vandale à pile fonctionnement sans fil, avertisseur sonore et touches rétro-éclairées. Triple codage : Advanced Rolling Code, Rolling Code et Code Fixe. 254 codes PIN mémorisables.

**IRI.CELL**

Deux capots métalliques anti-vandale pour photocellules PUPILLA/PUPILLA.R, constitué d'une robuste coque frontale et d'un fond entièrement avec vis cachées. Permet de maintenir une orientation à 180°.

**PUPILLA**

Paire de photocellules orientables à 180°. Possibilité de synchronisation jusqu'à 4 paires, alimentation 24 Vdc. Facilité de réglage à l'aide d'un LED qui signale l'alignement optimal. Très compact : 36x110x35 mm

**BRAINY24.CB-SW**

Accessoire avec batteries 1,2 Ah et support.

**BRAINY24.CB**

Accessoire équipé d'un chargeur de batteries CBY.24V, batteries 1,2 Ah et support correspondant.

DONNÉS TECHNIQUES	BOB21M*	BOB2124E*
Alimentation de réseau	230 Vac (50-60Hz)	230 Vac (50-60Hz)
Alimentation moteur	230 Vac	24 Vdc
Courant max. absorbé	1,5 A	5,5 A
Puissance maximum	1800 N	1800 N
Temps d'ouverture	18"	9" - 21"
Cycle de travail	30%	usage intensif
Course standard	270 mm	270 mm
Course max.	325 mm	325 mm
Degré de protection	IP44	IP44
Encodeur	NON	OUI
Temp. de fonctionnement	-20°C /+50°C	-20°C /+50°C
Longueur max vantail	2,1 m	2,1 m
Poids	8,2 kg	7,9 kg
Nb moteurs par palette	50	50
Poids du Kit	19,1 kg	19,7 kg
Nb Kits par palette	18	18

* Disponible en 115 Vac



BOB30M

BOB3024E

LINÉAIRES À VIS SANS FIN

engrenages FACE brevetés
mécanique totalement en métal
réduction et vis mère en bronze
clé de déverrouillage personnalisée

jusqu'à 3,0 m



CENTRALES DE COMMANDE:

BOB30M	BRAINY	134
	HEADY	135
BOB30ME	BRAINY	134
BOB3024E	BRAINY24+	143
	BRAINY24	144
	HEADY24	145



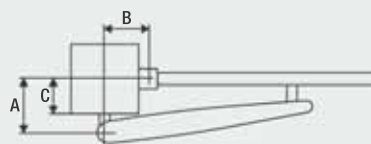
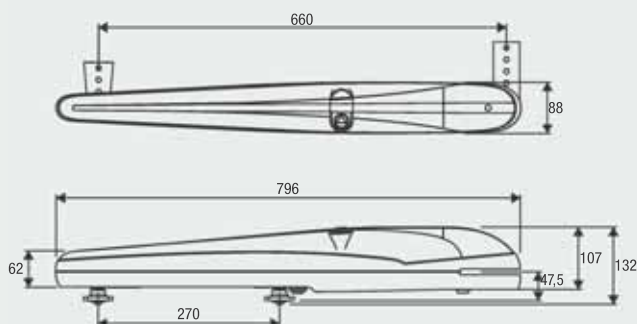
Motoréducteur fiable, silencieux et rapide à installer, grâce aux 2 butées mécaniques réglables en ouverture et fermeture. Disponible dans les versions 230 Vac et 24 Vdc. Vis roulée à section sphérique Ø 20 mm. Déverrouillage par le haut facile d'accès.

230 Vac

- Motoréducteur électromécanique autobloquant 230 Vac
- Le dispositif encodeur dans la version BOB30ME garantit une sécurité anti-écrasement et une précision maximale lors de la manœuvre du portail

24 Vdc | usage intensif

- Motoréducteur électromécanique autobloquant 24 Vdc pour usage intensif avec encodeur
- Le dispositif encodeur garantit une sécurité et une précision maximale lors de la manœuvre du portail
- Dispositif anti-écrasement avec détection ampérométrique
- Possibilité de fonctionnement sur batteries



A (mm)	B (mm)	C (mm)
105-135	115-135	50-80

KITS COMPLETS	MOTEURS	CENTRALE	PHOTOCÉLULES	FEU CLIGNOTANT	SÉLECTEUR À CLÉ	ÉMETTEUR
KBOB30M	2x BOB30M	1x HEADY	1x PUPILLA.R	1x LAMPI.LED	1x TOKEY	1x TO.GO2VA
KBOB30ME	2x BOB30ME	1x BRAINY	1x PUPILLA.R	1x LAMPI.LED	1x TOKEY	1x TO.GO2VA
KBOB3024E	2x BOB3024E	1x BRAINY24-SW**	1x PUPILLA.R	1x LAMPI24.LED	1x TOKEY	1x TO.GO2VA

**B.SR**

Étriers multiposition à visser pour un motoréducteur.

**B.P**

Plaque à visser.

**BOB.SL**

Rallonge postérieure pour les modèles de la série BOB30, pour une augmentation des performances pouvant aller jusqu'à 15% (voir tableau p. 30) et pour les installations dans un espace réduit.

**DU.V96**

Serrure électrique 12 Vac/dc verticale fournie avec platine de butée et double cylindre. Permet le déblocage intérieur/extérieur.

**DU.V90**

Serrure électrique 12 Vac/dc horizontale fournie avec platine de butée et double cylindre. Permet le déblocage intérieur/extérieur.

**DU.9990**

Plaque auvent pour DU.V90.

**E.LOCK**

Serrure électrique 230 Vac verticale fournie avec platine de butée.

**E.LOCKSE**

Cylindre prolongé pour serrure électrique E.LOCK. Permet de déblocer de l'extérieur les portails d'une épaisseur de 55 mm max.

**CABLE.24E**

Câble à 5 fils (2 pour le moteur, 3 pour l'encodeur) pour le raccordement du dispositif encodeur dans les versions 24 Vdc. L = 100 m.

**ID.TA**

Tableau de signalisation.

**IRI.TX4VA**

Émetteur 4 canaux avec codage Advanced Rolling Code et Rolling Code.

**IRI.TX4AK**

Émetteur 4 canaux avec codage Advanced Rolling Code et Code Fixe.

**IRI.LAMP**

Feu clignotant blanc à alimentation universelle, 20-255 Vac avec antenne intégrée.

**IRI.KPAD**

Digicode anti-vandale à pile fonctionnement sans fil, avertisseur sonore et touches rétro-éclairées. Triple codage : Advanced Rolling Code, Rolling Code et Code Fixe. 254 codes PIN mémorisables.

**IRI.CELL**

Deux capots métalliques anti-vandale pour photocellules PUPILLA/PUPILLA.R, constitué d'une robuste coque frontale et d'un fond entièrement avec vis cachées. Permet de maintenir une orientation à 180°.

**PUPILLA**

Paire de photocellules orientables à 180°. Possibilité de synchronisation jusqu'à 4 paires, alimentation 24 Vdc. Facilité de réglage à l'aide d'un LED qui signale l'alignement optimal. Très compact : 36x110x35 mm

**BRAINY24.CB-SW**

Accessoire avec batteries 1,2 Ah et support.

**BRAINY24.CB**

Accessoire équipé d'un chargeur de batteries CBY.24V, batteries 1,2 Ah et support correspondant.

DONNÉS TECHNIQUES	BOB30M*	BOB30ME*	BOB3024E*
Alimentation de réseau	230 Vac (50-60Hz)	230 Vac (50-60Hz)	230 Vac (50-60Hz)
Alimentation moteur	230 Vac	230 Vac	24 Vdc
Courant max. absorbé	1,8 A	1,8 A	5,5 A
Puissance maximum	2300 N	2300 N	1800 N
Temps d'ouverture	18"	18"	9" - 21"
Cycle de travail	30%	30%	usage intensif
Course standard	270 mm	270 mm	270 mm
Course max.	325 mm	325 mm	325 mm
Degré de protection	IP44	IP44	IP44
Encodeur	NON	OUI	OUI
Temp. de fonctionnement	-20°C /+50°C	-20°C /+50°C	-20°C /+50°C
Longueur max vantail	3 m	3 m	3 m
Poids	8,5 kg	8,5 kg	8 kg
Nb moteurs par palette	50	50	50
Poids du Kit	19,6 kg	20,5 kg	20,7 kg
Nb Kits par palette	18	18	18

* Disponible en 115 Vac

230_{VAC}24_{VDC}

BOB50M

BOB5024E

LINÉAIRES À VIS SANS FIN

engrenages FACE brevetés
mécanique totalement en métal
réduction et vis mère en bronze
clé de déverrouillage personnalisée

jusqu'à 5,0 m



CENTRALES DE COMMANDE:

BOB50M	BRAINY	134
	HEADY	135
BOB50ME	BRAINY	134
BOB5024E	BRAINY24+	143
	BRAINY24	144



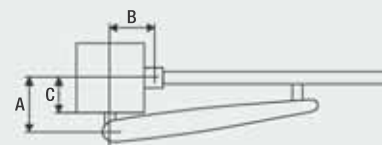
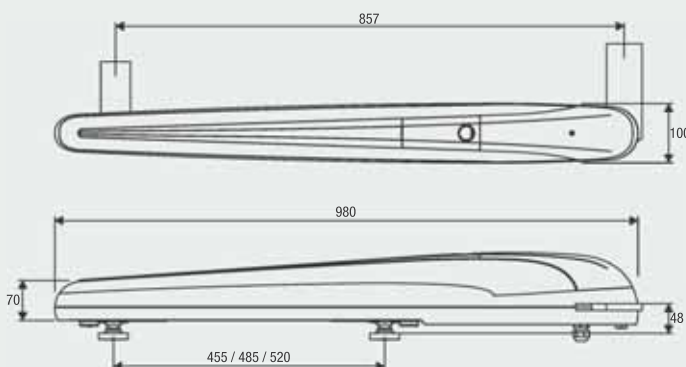
Motoréducteur fiable, silencieux et rapide à installer, grâce aux 2 butées mécaniques réglables en ouverture et fermeture. Disponible dans les versions 230 Vac et 24 Vdc. Vis roulée à section sphérique Ø 20 mm. Déverrouillage par le haut facile d'accès.

230 Vac

- Motoréducteur électromécanique autobloquant 230 Vac
- Disponible en deux versions : l'une avec fin de course à réglage facile (BOB50M) et l'autre avec encodeur (BOB50ME)
- Le dispositif encodeur dans la version BOB50ME garantit une sécurité anti-écrasement et une précision maximale lors de la manœuvre du portail

24 Vdc | usage intensif

- Motoréducteur électromécanique autobloquant 24 Vdc pour usage intensif avec encodeur
- Le dispositif encodeur garantit une sécurité et une précision maximale lors de la manœuvre du portail
- Dispositif anti-écrasement avec détection ampérométrique
- Possibilité de fonctionnement sur batteries



A (mm)	B (mm)	C (mm)
150-225	150-225	90-155

**B5.SR**

Etrier à visser.

**B.P**

Plaque à visser.

**DU.V96**

Serrure électrique 12 Vac/dc verticale fournie avec platine de butée et double cylindre. Permet le déblocage intérieur/extérieur.

**DU.V90**

Serrure électrique 12 Vac/dc horizontale fournie avec platine de butée et double cylindre. Permet le déblocage intérieur/extérieur.

**DU.9990**

Plaque auvent pour DU.V90.

**E.LOCK**

Serrure électrique 230 Vac verticale fournie avec platine de butée.

**E.LOCKSE**

Cylindre prolongé pour serrure électrique E.LOCK. Permet de débloquer de l'extérieur les portails d'une épaisseur de 55 mm max.

**CABLE.24E**

Câble à 5 fils (2 pour le moteur, 3 pour l'encodeur) pour le raccordement du dispositif encodeur dans les versions 24 Vdc. L = 100 m.

**ID.TA**

Tableau de signalisation.

**IRI.TX4VA**

Émetteur 4 canaux avec codage Advanced Rolling Code et Rolling Code.

**IRI.TX4AK**

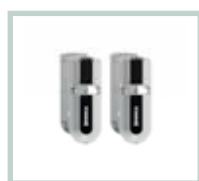
Émetteur 4 canaux avec codage Advanced Rolling Code et Code Fixe.

**IRI.LAMP**

Feu clignotant blanc à alimentation universelle, 20-255 Vac avec antenne intégrée.

**IRI.KPAD**

Digicode anti-vandale à pile fonctionnement sans fil, avertisseur sonore et touches rétro-éclairées. Triple codage : Advanced Rolling Code, Rolling Code et Code Fixe. 254 codes PIN mémorisables.

**IRI.CELL**

Deux capots métalliques anti-vandale pour photocellules PUPILLA/PUPILLA.R, constitué d'une robuste coque frontale et d'un fond entièrement avec vis cachées. Permet de maintenir une orientation à 180°.

**PUPILLA**

Paire de photocellules orientables à 180°. Possibilité de synchronisation jusqu'à 4 paires, alimentation 24 Vdc. Facilité de réglage à l'aide d'un LED qui signale l'alignement optimal. Très compact : 36x110x35 mm

**BRAINY24.CB-SW**

Accessoire avec batteries 1,2 Ah et support.

**BRAINY24.CB**

Accessoire équipé d'un chargeur de batteries CBY.24V, batteries 1,2 Ah et support correspondant.

DONNÉES TECHNIQUES	BOB50M*	BOB50ME*	BOB5024E*
Alimentation de réseau	230 Vac (50-60Hz)	230 Vac (50-60Hz)	230 Vac (50-60Hz)
Alimentation moteur	230 Vac	230 Vac	24 Vdc
Courant max. absorbé	1,4 A	1,4 A	6,7 A
Puissance maximum	3500 N	3500 N	2200 N
Temps d'ouverture	26"	26"	21"
Cycle de travail	30%	30%	usage intensif
Course standard	455 mm	455 mm	455 mm
Course max.	520 mm	520 mm	520 mm
Degré de protection	IP44	IP44	IP44
Encodeur	NON	OUI	OUI
Temp. de fonctionnement	-20°C /+50°C	-20°C /+50°C	-20°C /+50°C
Longueur max vantail	5 m	5 m	5 m
Poids	11,6 kg	11,6 kg	10,2 kg
Nb moteurs par palette	30	30	30

* Disponible en 115 Vac



BILL30M

LINÉAIRES TÉLÉSCOPIQUES

clé de déverrouillage personnalisée

jusqu'à 2,5 m



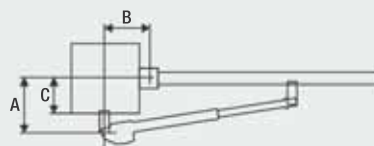
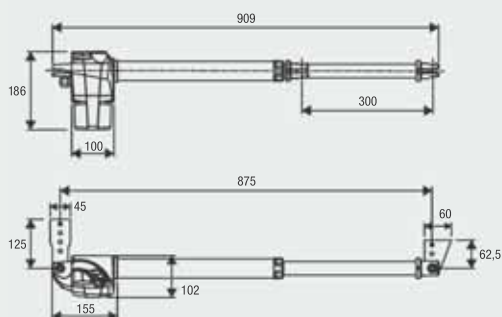
CENTRALES DE COMMANDE:

BILL30M — BRAINY 134
 HEADY 135



230 Vac

- Motoréducteur électromécanique autobloquant 230 Vac avec déverrouillage par le haut facile d'accès
- Design et lignes épurées particulièrement adaptés aux portails en fer forgé
- Facile et rapide à installer grâce à des encombrements et dimensions d'installation réduits
- Vis sans fin protégée par un joint racler et une tige en acier inox, pour des endroits poussiéreux, sableux ou caractérisés par des agents atmosphériques agressifs
- Disponible dans la version droite ou gauche



A (mm)	B (mm)	C (mm)
100-150	100-150	60-100

KITS COMPLETS



MOTEURS
2x **BILL30M**



CENTRALE
1x **HEADY**



PHOTOCÉLULES
1x **PUPILLA.R**



FEU CLIGNOTANT
1x **LAMPI.LED**



SÉLECTEUR À CLÉ
1x **TOKEY**

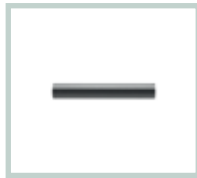


ÉMETTEUR
1x **TO.GO2VA**

KBILL30M

**B.SR**

Étriers multiposition à visser pour un motoréducteur.

**BILL30.CO**

Accessoire couvre-tige télescopique.

**DU.V96**

Serrure électrique 12 Vac/dc verticale fournie avec platine de butée et double cylindre. Permet le déblocage intérieur/extérieur.

**DU.V90**

Serrure électrique 12 Vac/dc horizontale fournie avec platine de butée et double cylindre. Permet le déblocage intérieur/extérieur.

**DU.9990**

Plaque auvent pour DU.V90.

**E.LOCK**

Serrure électrique 230 Vac verticale fournie avec platine de butée.

**E.LOCKSE**

Cylindre prolongé pour serrure électrique E.LOCK. Permet de débloquer de l'extérieur les portails d'une épaisseur de 55 mm max.

**ID.TA**

Tableau de signalisation.

**IRI.TX4VA**

Émetteur 4 canaux avec codage Advanced Rolling Code et Rolling Code.

**IRI.TX4AK**

Émetteur 4 canaux avec codage Advanced Rolling Code et Code Fixe.

**IRI.LAMP**

Feu clignotant blanc à alimentation universelle, 20-255 Vac avec antenne intégrée.

**IRI.KPAD**

Digicode anti-vandale à pile fonctionnement sans fil, avertisseur sonore et touches rétro-éclairées. Triple codage : Advanced Rolling Code, Rolling Code et Code Fixe. 254 codes PIN mémorisables.

**IRI.CELL**

Deux capots métalliques anti-vandale pour photocellules PUPILLA/PUPILLA.R, constitué d'une robuste coque frontale et d'un fond entièrement avec vis cachées. Permet de maintenir une orientation à 180°.

**PUPILLA**

Paire de photocellules orientables à 180°. Possibilité de synchronisation jusqu'à 4 paires, alimentation 24 Vdc. Facilité de réglage à l'aide d'un LED qui signale l'alignement optimal. Très compact : 36x110x35 mm

DONNÉS TECHNIQUES	BILL30M*
Alimentation de réseau	230 Vac (50-60Hz)
Alimentation moteur	230 Vac
Courant max. absorbé	1,1 A
Puissance maximum	2800 N
Temps d'ouverture	16"
Cycle de travail	30%
Course standard	300 mm
Course max.	320 mm
Degré de protection	IP54
Temp. de fonctionnement	-20°C /+50°C
Longueur max vantail	2,5 m
Poids	6,1 kg
Nb moteurs par palette	62
Poids du Kit	14,6 kg
Nb Kits par palette	40

* Disponible en 115 Vac

230_{VAC}

 24_{VDC}

BILL40M

BILL4024


CENTRALES DE COMMANDE:

BILL40M	BRAINY	134
	HEADY	135
BILL4024	BRAINY24+	143
	BRAINY24	144
	HEADY24	145

LINÉAIRES TÉLÉSCOPIQUES

clé de déverrouillage personnalisée

jusqu'à 3,5 m

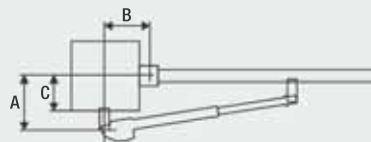
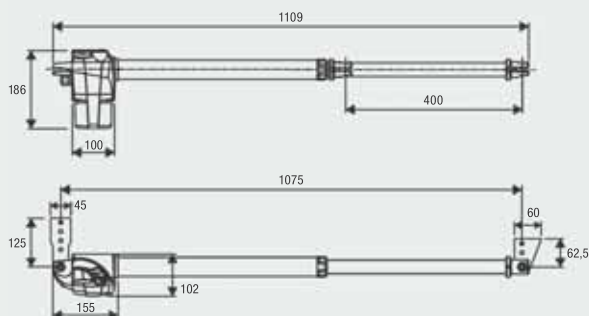

230 Vac

- Motoréducteur électromécanique autobloquant 230 Vac.

24 Vdc | usage intensif

- Motoréducteur 24 Vdc électromécanique autobloquant pour usage intensif
- Système anti-écrasement avec détection ampérométrique
- Possibilité de fonctionnement avec batterie

Motoréducteur électromécanique irréversible disponible en 230 Vac ou 24 Vdc. Idéal pour l'automatisation de portails en fer forgé, il se caractérise par ses dimensions réduites permettant une installation facile et rapide. Vis sans fin protégée par un joint racleur et une tige en acier inox, pour des endroits poussiéreux, sableux ou caractérisés par des agents atmosphériques agressifs. Disponible en version droite et gauche.



A (mm)	B (mm)	C (mm)
100-200	100-200	65-150

KITS COMPLETS


MOTEURS



CENTRALE



PHOTOCELLULES



FEU CLIGNOTANT



SÉLECTEUR À CLÉ



ÉMETTEUR

KBILL40M

 2x **BILL40M**

 1x **HEADY**

 1x **PUPILLA.R**

 1x **LAMPI.LED**

 1x **TOKEY**

 1x **TO.GO2VA**
KBILL4024

 2x **BILL4024**

 1x **HEADY24**

 1x **PUPILLA.R**

 1x **LAMPI24.LED**

 1x **TOKEY**

 1x **TO.GO2VA**



B.SR
Étriers multiposition à visser pour un motoréducteur.



BILL40.CO
Accessoire couvre-tige télescopique.



DU.V96
Serrure électrique 12 Vac/dc verticale fournie avec platine de butée et double cylindre. Permet le déblocage intérieur/extérieur.



DU.V90
Serrure électrique 12 Vac/dc horizontale fournie avec platine de butée et double cylindre. Permet le déblocage intérieur/extérieur.



DU.9990
Plaque auvent pour DU.V90.



E.LOCK
Serrure électrique 230 Vac verticale fournie avec platine de butée.



E.LOCKSE
Cylindre prolongé pour serrure électrique E.LOCK. Permet de débloquer de l'extérieur les portails d'une épaisseur de 55 mm max.



ID.TA
Tableau de signalisation.



IRI.TX4VA
Émetteur 4 canaux avec codage Advanced Rolling Code et Rolling Code.



IRI.TX4AK
Émetteur 4 canaux avec codage Advanced Rolling Code et Code Fixe.



IRI.LAMP
Feu clignotant blanc à alimentation universelle, 20-255 Vac avec antenne intégrée.



IRI.KPAD
Digicode anti-vandale à pile fonctionnement sans fil, avertisseur sonore et touches rétro-éclairées. Triple codage : Advanced Rolling Code, Rolling Code et Code Fixe. 254 codes PIN mémorisables.



IRI.CELL
Deux capots métalliques anti-vandale pour photocellules PUPILLA/PUPILLA.R, constitué d'une robuste coque frontale et d'un fond entièrement avec vis cachées. Permet de maintenir une orientation à 180°.



PUPILLA
Paire de photocellules orientables à 180°. Possibilité de synchronisation jusqu'à 4 paires, alimentation 24 Vdc. Facilité de réglage à l'aide d'un LED qui signale l'alignement optimal. Très compact : 36x110x35 mm



BRAINY24.CB-SW
Accessoire avec batteries 1,2 Ah et support.



BRAINY24.CB
Accessoire équipé d'un chargeur de batteries CBY.24V, batteries 1,2 Ah et support correspondant.

DONNÉS TECHNIQUES	BILL40M*	BILL4024*
Alimentation de réseau	230 Vac (50-60Hz)	230 Vac (50-60Hz)
Alimentation moteur	230 Vac	24 Vdc
Courant max. absorbé	1,1 A	5 A
Puissance maximum	2800 N	2000 N
Temps d'ouverture	18"	15"
Cycle de travail	30%	usage intensif
Course standard	400 mm	400 mm
Course max.	420 mm	420 mm
Degré de protection	IP54	IP54
Temp. de fonctionnement	-20°C /+50°C	-20°C /+50°C
Longueur max vantail	3,5 m	3,5 m
Poids	6,7 kg	5,5 kg
Nb moteurs par palette	48	48
Poids du Kit	15,5 kg	14,6 kg
Nb Kits par palette	30	30

* Disponible en 115 Vac

BILL50M

BILL50ML


CENTRALES DE COMMANDE:

BILL50M	}	BRAINY	134
		HEADY	135
BILL50ML	}	BRAINY	134
		HEADY	135

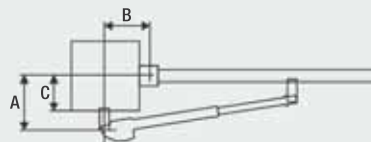
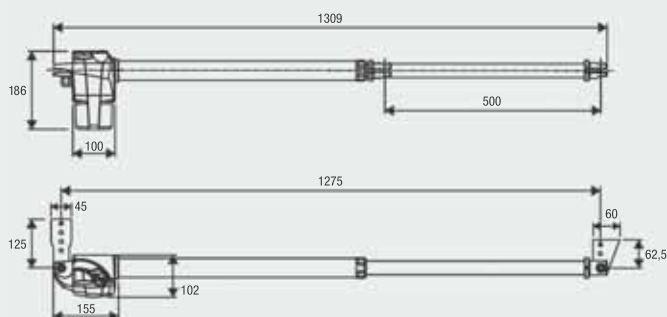
LINÉAIRES TÉLÉSCOPIQUES

clé de déverrouillage personnalisée

jusqu'à 4,5 m

230 Vac

- Motoréducteur électromécanique autobloquant 230 Vac avec déverrouillage par le haut facile d'accès
- Design et lignes épurées particulièrement adaptés aux portails en fer forgé
- Facile et rapide à installer grâce à des encombrements et dimensions d'installation réduits
- Vis sans fin protégée par un joint racleur et une tige en acier inox, pour des endroits poussiéreux, sableux ou caractérisés par des agents atmosphériques agressifs.
- Disponible dans la version droite ou gauche
- Version BILL50ML pour portes de grandes dimensions et dimensions d'installation réduites



A (mm)	B (mm)	C (mm)
120-250	120-250	80-190

KITS COMPLETS


MOTEURS


 CENTRALE
1x **HEADY**

 PHOTOCÉLULES
1x **PUPILLA.R**

 FEU CLIGNOTANT
1x **LAMPI.LED**

 SÉLECTEUR À CLÉ
1x **TOKEY**

 ÉMETTEUR
1x **TO.GO2VA**
KBILL50M

 2x **BILL50M**

 1x **HEADY**

 1x **PUPILLA.R**

 1x **LAMPI.LED**

 1x **TOKEY**

 1x **TO.GO2VA**

**B.SR**

Étriers multiposition à visser pour un motoréducteur.

**BILL50.CO**

Accessoire couvre-tige télescopique.

**DU.V96**

Serrure électrique 12 Vac/dc verticale fournie avec platine de butée et double cylindre. Permet le déblocage intérieur/extérieur.

**DU.V90**

Serrure électrique 12 Vac/dc horizontale fournie avec platine de butée et double cylindre. Permet le déblocage intérieur/extérieur.

**DU.9990**

Plaque auvent pour DU.V90.

**E.LOCK**

Serrure électrique 230 Vac verticale fournie avec platine de butée.

**E.LOCKSE**

Cylindre prolongé pour serrure électrique E.LOCK. Permet de débloquer de l'extérieur les portails d'une épaisseur de 55 mm max.

**ID.TA**

Tableau de signalisation.

**IRI.TX4VA**

Émetteur 4 canaux avec codage Advanced Rolling Code et Rolling Code.

**IRI.TX4AK**

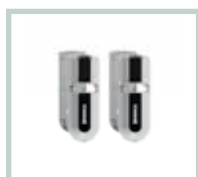
Émetteur 4 canaux avec codage Advanced Rolling Code et Code Fixe.

**IRI.LAMP**

Feu clignotant blanc à alimentation universelle, 20-255 Vac avec antenne intégrée.

**IRI.KPAD**

Digicode anti-vandale à pile fonctionnement sans fil, avertisseur sonore et touches rétro-éclairées. Triple codage : Advanced Rolling Code, Rolling Code et Code Fixe. 254 codes PIN mémorisables.

**IRI.CELL**

Deux capots métalliques anti-vandale pour photocellules PUPILLA/PUPILLA.R, constitué d'une robuste coque frontale et d'un fond entièrement avec vis cachées. Permet de maintenir une orientation à 180°.

**PUPILLA**

Paire de photocellules orientables à 180°. Possibilité de synchronisation jusqu'à 4 paires, alimentation 24 Vdc. Facilité de réglage à l'aide d'un LED qui signale l'alignement optimal. Très compact : 36x110x35 mm

DONNÉS TECHNIQUES	BILL50M*	BILL50ML
Alimentation de réseau	230 Vac (50-60Hz)	230 Vac (50-60Hz)
Alimentation moteur	230 Vac	230 Vac
Courant max. absorbé	1,1 A	1,2 A
Puissance maximum	2800 N	3100 N
Temps d'ouverture	21"	32"
Cycle de travail	30%	30%
Course standard	500 mm	500 mm
Course max.	520 mm	520 mm
Degré de protection	IP54	IP54
Temp. de fonctionnement	-20°C /+50°C	-20°C /+50°C
Longueur max vantail	4,0 m	4,5 m
Poids	6,9 kg	7,1 kg
Nb moteurs par palette	48	48
Poids du Kit	16,2 kg	---
Nb Kits par palette	30	---

* Disponible en 115 Vac

KBN24


CENTRALES DE COMMANDE:
BN.E24

CP.BN

159

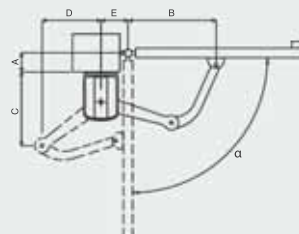
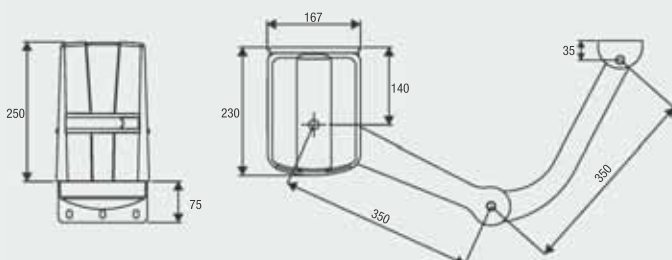
BRAS ARTICULÉ

avec centrale et récepteur incorporés

jusqu'à 2,1 m


24 Vdc | usage intensif

- Motoréducteur irréversible 24Vdc pour usage intensif
- Indiqué pour portails montés sur piliers de grandes dimensions
- Fonctionnement garanti même en cas de coupure de courant par batteries parfaitement intégrable dans le moteur
- Dispositif anti-écrasement avec détection ampérométrique
- Présence de butée mécanique en ouverture
- Nouvel accessoire de déblocage du moteur par câble extérieur réglable permettant l'ouverture en cas de coupure de courant



A (mm)	B (mm)	C (mm)	D (mm)	E (mm)	α
0	470	382	253	140	90°
50	470	373	261	140	90°
100	470	370	264	140	90°
150	470	375	260	140	90°
185	470	412	220	160	90°
0	420	266	327	200	110°
100	420	305	309	200	105°

KITS COMPLETS

 MOTEUR 1
1x **BN.E24**

 MOTEUR 2
1x **BN.24**

 BRAS
2x **BA**

 PHOTOCÉLULES
1x **PUPILLA.R**

 FEU CLIGNOTANT
1x **LAMPI24.LED**

 SÉLECTEUR À CLÉ
1x **TOKEY**

 ÉMETTEUR
1x **TO.GO2VA**



BA
Un bras en aluminium.



BN.SE
Dispositif de déblocage par câble, boîtier anti-vandale pour montage extérieur. Permet le déblocage du vantail en absence de passage piéton.



DU.V96
Serrure électrique 12 Vac/dc verticale fournie avec platine de butée et double cylindre. Permet le déblocage intérieur/extérieur.



DU.V90
Serrure électrique 12 Vac/dc horizontale fournie avec platine de butée et double cylindre. Permet le déblocage intérieur/extérieur.



DU.9990
Plaque auvent pour DU.V90.



L.BY
Carte de commande pour serrure électrique de 12/24 Vdc.



ID.TA
Tableau de signalisation.



IRI.TX4VA
Émetteur 4 canaux avec codage Advanced Rolling Code et Rolling Code.



IRI.TX4AK
Émetteur 4 canaux avec codage Advanced Rolling Code et Code Fixe.



IRI.LAMP
Feu clignotant blanc à alimentation universelle, 20-255 Vac avec antenne intégrée.



IRI.KPAD
Digicode anti-vandale à pile fonctionnement sans fil, avertisseur sonore et touches rétro-éclairées. Triple codage : Advanced Rolling Code, Rolling Code et Code Fixe. 254 codes PIN mémorisables.



IRI.CELL
Deux capots métalliques anti-vandale pour photocellules PUPILLA/PUPILLA.R, constitué d'une robuste coque frontale et d'un fond entièrement avec vis cachées. Permet de maintenir une orientation à 180°.



PUPILLA
Paire de photocellules orientables à 180°. Possibilité de synchronisation jusqu'à 4 paires, alimentation 24 Vdc. Facilité de réglage à l'aide d'un LED qui signale l'alignement optimal. Très compact : 36x110x35 mm



BN.CB
Accessoire équipé d'un chargeur de batteries BN.24V, batteries 1,2 Ah et support correspondant.

DONNÉES TECHNIQUES	BN24	BN.E24
Alimentation de réseau	---	230 Vac (50-60Hz)
Alimentation moteur	24 Vdc	24 Vdc
Courant max. absorbé	4,6 A	0,76 A
Couple	125 Nm	125 Nm
Temps d'ouverture	10"	10"
Cycle de travail	usage intensif	usage intensif
Degré de protection	IP44	IP44
Butée mécanique	réglable en ouverture	réglable en ouverture
Centrale incorporée	NON	OUI
Temp. de fonctionnement	-20°C /+50°C	-20°C /+50°C
Longueur max vantail	2,1 m	2,1 m
Poids	5,8 kg	7,8 kg
Version	seulement KIT	seulement KIT
Poids du Kit	19,9 kg	19,9 kg
Nb Kits par palette	20	20

MB24

MBE24



CENTRALES DE COMMANDE:

MBE24	CP.MBY24	160
MB24	BRAINY24+	143
	BRAINY24	144

BRAS ARTICULÉ

avec centrale incorporée
clé de déverrouillage personnalisée

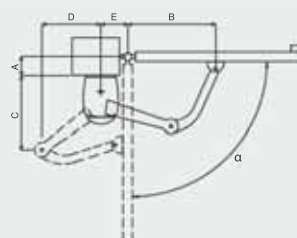
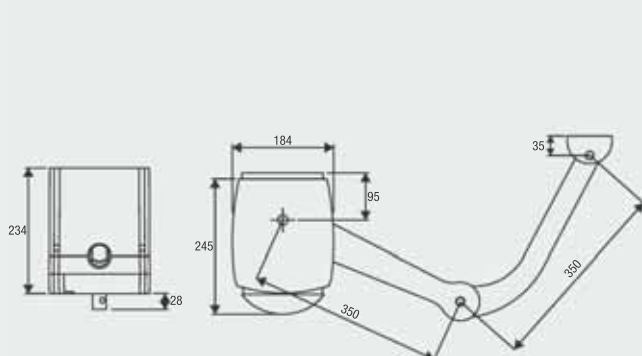
jusqu'à 2,5 m



24 Vdc | usage intensif

- Motoréducteur électromécanique 24 Vdc autobloquant avec bras articulé anti-cisaillement
- Encombrement réduit, il est indiqué pour structures avec piliers de grandes dimensions
- Mécanique en acier trempé pour garantir robustesse et solidité
- Fonctionnement garanti par batterie en cas de coupure de courant
- Dispositif anti-écrasement avec détection ampérométrique
- Doté de fin de course en ouverture et fermeture
- Possibilité de débrayage à fil réglable permettant l'ouverture de l'extérieur en cas de coupure de courant

Bras non inclus



A (mm)	B (mm)	C (mm)	D (mm)	E (mm)	α
0	470	350	243	140	90°
50	470	339	255	140	90°
100	470	331	262	140	90°
150	470	328	264	140	90°
185	470	356	237	160	90°
200	440	410	160	200	90°
0	420	244	318	200	110°
100	420	262	310	200	105°

KITS COMPLETS							
KMB24	MOTEUR 1 1x MBE24	MOTEUR 2 1x MB24	BRAS 2x BA	PHOTOCÉLULES 1x PUPILLA.R	FEU CLIGNOTANT 1x LAMPI.LED	SÉLECTEUR À CLÉ 1x TOKEY	ÉMETTEUR 1x TO.GO2VA



BA
Un bras en aluminium.



BS
Bras coulissant.



MB.CP2
Contreplaque de fixation pour colonnes en pierre.



MB.SE
Dispositif de déblocage par câble, boîtier anti-vandale pour montage extérieur. Permet le déblocage du vantail en absence de passage piéton.



DU.V96
Serrure électrique 12 Vac/dc verticale fournie avec platine de butée et double cylindre. Permet le déblocage intérieur/extérieur.



DU.V90
Serrure électrique 12 Vac/dc horizontale fournie avec platine de butée et double cylindre. Permet le déblocage intérieur/extérieur.



DU.9990
Plaque auvent pour DU.V90.



ID.TA
Tableau de signalisation.



IRI.TX4VA
Émetteur 4 canaux avec codage Advanced Rolling Code et Rolling Code.

IRI.TX4AK
Émetteur 4 canaux avec codage Advanced Rolling Code et Code Fixe.



IRI.LAMP
Feu clignotant blanc à alimentation universelle, 20-255 Vac avec antenne intégrée.



IRI.KPAD
Digicode anti-vandale à pile fonctionnement sans fil, avertisseur sonore et touches rétro-éclairées. Triple codage : Advanced Rolling Code, Rolling Code et Code Fixe. 254 codes PIN mémorisables.



IRI.CELL
Deux capots métalliques anti-vandale pour photocellules PUPILLA/PUPILLA.R, constitué d'une robuste coque frontale et d'un fond entièrement avec vis cachées. Permet de maintenir une orientation à 180°.



PUPILLA
Paire de photocellules orientables à 180°. Possibilité de synchronisation jusqu'à 4 paires, alimentation 24 Vdc. Facilité de réglage à l'aide d'un LED qui signale l'alignement optimal. Très compact : 36x110x35 mm



BRAINY24.CB-SW
Accessoire avec batteries 1,2 Ah et support.



BRAINY24.CB
Accessoire équipé d'un chargeur de batteries CBY.24V, batteries 1,2 Ah et support correspondant.



CBY.24V
Chargeur de batterie. Le chargeur permet de charger deux typologies différentes de batteries: nickel métal hydrure et plomb.



DA.BT2
Batterie 2.1Ah 12 Vdc

DA.BT6
Batterie 7Ah 12 Vdc.



LB
Boîtier pour centrales. Degré de protection IP55. Dim. 290 x 220 x 118 mm

DONNÉES TECHNIQUES	MB24	MBE24
Alimentation de réseau	---	230 Vac (50-60Hz)
Alimentation moteur	24 Vdc	24 Vdc
Courant max. absorbé	6,2 A	0,76 A
Couple	180 Nm	180 Nm
Temps d'ouverture	10"	10"
Cycle de travail	usage intensif	usage intensif
Degré de protection	IP44	IP44
Centrale incorporée	NON	OUI
Temp. de fonctionnement	-20°C /+50°C	-20°C /+50°C
Longueur max vantail	2,5 m	2,5 m
Poids	8,2 kg	10,7 kg
Nb moteurs par palette	39	39
Poids du Kit	25,4 kg	25,4 kg
Nb Kits par palette	12	12

230_{VAC}24_{VDC}

PREMIER PREMIER24

BRAS ARTICULÉ

clé de déverrouillage personnalisée

jusqu'à 4,0 m



CENTRALES DE COMMANDE:

PR.45E	BRAINY	134
	HEADY	135
PR.45EL	BRAINY	134
	HEADY	135
PR.45E24	BRAINY24+	143
	BRAINY24	144

Motoréducteur autobloquant pour portails montés sur piliers de grandes dimensions, disponible dans les versions 230 Vac et 24 Vdc. Fins de course électromécaniques d'ouverture et fermeture incorporés, avec un bras articulé anti-cisaillement très solide en acier galvanisé.

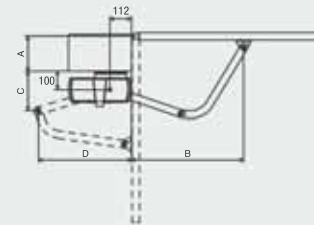
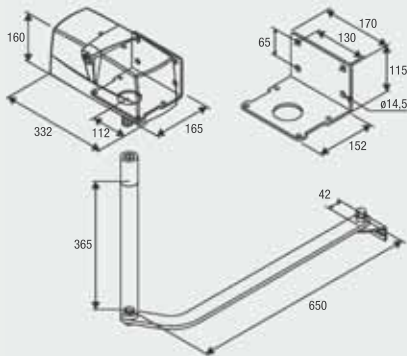
Bras non inclus

230 Vac

- Motoréducteur électromécanique autobloquant 230 Vac disponible également dans la version PR.45EL pour portails de grandes dimensions

24 Vdc | usage intensif

- Motoréducteur autobloquant 24 Vdc pour usage intensif
- Dispositif anti-écrasement avec détection ampérométrique
- Possibilité de fonctionnement sur batteries



A (mm)	B (mm)	C (mm)	D (mm)
50	883	277	429
150	851	181	466
200	828	117	475
250	800	32	469
300	846	28	468

KITS COMPLETS

KPR	2x PR.45E	1x HEADY	2x DU.E2	1x PUPILLA.R	1x LAMPI.LED	1x TOKEY	1x TO.GO2VA
KPR.24	2x PR.45E24	1x BRAINY24	2x DU.E2	1x PUPILLA.R	1x LAMPI24.LED	1x TOKEY	1x TO.GO2VA

**DU.E2**

Bras unique en acier galvanisé.

**MB.SE**

Dispositif de déblocage par câble, boîtier anti-vandale pour montage extérieur. Permet le déblocage du vantail en absence de passage piéton.

**DU.V96**

Serrure électrique 12 Vac/dc verticale fournie avec platine de butée et double cylindre. Permet le déblocage intérieur/extérieur.

**DU.V90**

Serrure électrique 12 Vac/dc horizontale fournie avec platine de butée et double cylindre. Permet le déblocage intérieur/extérieur.

**DU.9990**

Plaque auvent pour DU.V90.

**E.LOCK**

Serrure électrique 230 Vac verticale fournie avec platine de butée.

**E.LOCKSE**

Cylindre prolongé pour serrure électrique E.LOCK. Permet de débloquer de l'extérieur les portails d'une épaisseur de 55 mm max.

**ID.TA**

Tableau de signalisation.

**IRI.TX4VA**

Émetteur 4 canaux avec codage Advanced Rolling Code et Rolling Code.

**IRI.TX4AK**

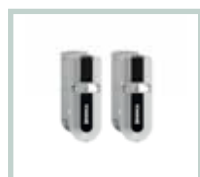
Émetteur 4 canaux avec codage Advanced Rolling Code et Code Fixe.

**IRI.LAMP**

Feu clignotant blanc à alimentation universelle, 20-255 Vac avec antenne intégrée.

**IRI.KPAD**

Digicode anti-vandale à pile fonctionnement sans fil, avertisseur sonore et touches rétro-éclairées. Triple codage : Advanced Rolling Code, Rolling Code et Code Fixe. 254 codes PIN mémorisables.

**IRI.CELL**

Deux capots métalliques anti-vandale pour photocellules PUPILLA/PUPILLA.R, constitué d'une robuste coque frontale et d'un fond entièrement avec vis cachées. Permet de maintenir une orientation à 180°.

**PUPILLA**

Paire de photocellules orientables à 180°. Possibilité de synchronisation jusqu'à 4 paires, alimentation 24 Vdc. Facilité de réglage à l'aide d'un LED qui signale l'alignement optimal. Très compact : 36x110x35 mm

**BRAINY24.CB-SW**

Accessoire avec batteries 1,2 Ah et support.

**BRAINY24.CB**

Accessoire équipé d'un chargeur de batteries CBY.24V, batteries 1,2 Ah et support correspondant.

DONNÉES TECHNIQUES	PR.45E*	PR.45EL	PR.45E24*
Alimentation de réseau	230 Vac (50-60Hz)	230 Vac (50-60Hz)	230 Vac (50-60Hz)
Alimentation moteur	230 Vac	230 Vac	24 Vdc
Courant max. absorbé	1,75 A	1,45 A	9 A
Couple	325 Nm	300 Nm	320 Nm
Temps d'ouverture	13"	20"	9"
Cycle de travail	30%	30%	usage intensif
Degré de protection	IP44	IP44	IP44
Temp. de fonctionnement	-20°C /+50°C	-20°C /+50°C	-20°C /+50°C
Longueur max vantail	3 m	4 m	3 m
Poids	10,5 kg	10,5 kg	9 kg
Nb moteurs par palette	42	42	42
Poids du Kit	34,6 kg	---	34 kg
Nb Kits par palette	12	---	12

* Disponible en 115 Vac

230_{VAC}24_{VDC}

DU.IT14N

DU.IT24NVE

MOTEURS ENTERRÉS

jusqu'à 3,5 m

ACCESSOIRE DISPONIBLE: DUIT.BR

(COMPATIBLE AVEC LA MAJORITÉ DES CAISSONS DE FONDATION DISPONIBLES DANS LE COMMERCE)



CENTRALES DE COMMANDE:

DU.IT14N	—	BRAINY	134
		HEADY	135
DU.IT14NE	—	BRAINY	134
DU.IT14NV	—	BRAINY	134
		HEADY	135
DU.IT14NVE	—	BRAINY	134
DU.IT24NVE	—	BRAINY24+	143
		BRAINY24	144



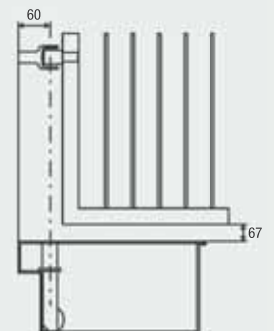
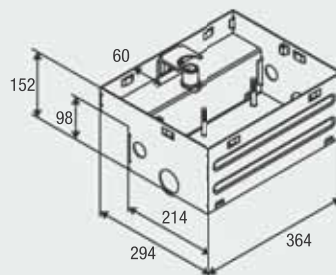
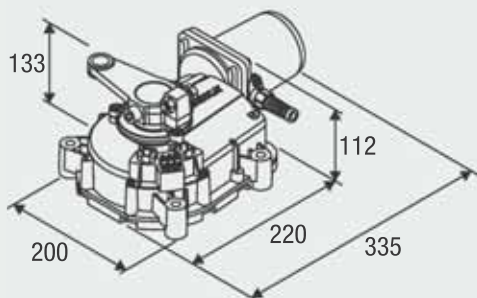
Motoréducteur électromécanique autobloquant disponible dans la version 230 Vac et 24 Vdc, avec possibilité d'ouverture à 180°. Mécanique totalement en métal et butée mécanique incorporée.

230 Vac

- Motoréducteur électromécanique autobloquant 230 Vac
- Également disponible en version rapide (DU.IT14NV) avec encodeur (DU.IT14NE) et rapide avec encodeur (DU.IT14NVE)
- L'encodeur assure une sécurité et une précision maximales durant les phases de manœuvre du portail

24 Vdc | usage intensif

- Motoréducteur électromécanique autobloquant 24 Vdc pour usage intensif avec encodeur
- Le dispositif encodeur garantit une sécurité et une précision maximales lors de la manœuvre du portail
- Dispositif anti-écrasement avec détection ampérométrique
- Possibilité de fonctionnement sur batterie



**DU.ITIX**

Caisson de fondation autoportant en acier inoxydable, ouverture maxi. 110°. Livré seulement avec couvercle, accessoire de déblocage SB.DUIT.L, SB.DUIT.K, SB.DU180.K ou SB.DU180.L requis.

**DU.ITCF**

Caisson de fondation autoportant en cataphorèse, ouverture maxi. 110°. Livré seulement avec couvercle, accessoire de débrayage SB.DUIT.L, SB.DUIT.K, SB.DU180.K ou SB.DU180.L requis.

**SB.DUIT.K**

Kit déblocage, composé de déblocage à clé personnalisée et éléments pour le fixation du moteur au portail. Butée mécanique incorporée.

**SB.DUIT.L**

Kit déblocage, composé de déblocage à clé six pans et éléments pour le fixation du moteur au portail. Butée mécanique incorporée.

**SB.DU180.K**

Kit de déverrouillage par clé personnalisée avec éléments pour la fixation du moteur au portail, pour ouvertures jusqu'à 180°.

**SB.DU180.L**

Kit de déverrouillage par clé Torx femelle 6 pans avec éléments pour la fixation du moteur au portail. Butée mécanique incorporée.

**DU.ITST**

Arrêt mécanique réglable en ouverture 75°/80°/85°/90°/95°/100°

**DU.V96**

Serrure électrique 12 Vac/dc verticale fournie avec platine de butée et double cylindre. Permet le déblocage intérieur/extérieur.

**DU.V90**

Serrure électrique 12 Vac/dc horizontale fournie avec platine de butée et double cylindre. Permet le déblocage intérieur/extérieur.

**DU.9990**

Plaque auvent pour DU.V90.

**E.LOCK**

Serrure électrique 230 Vac verticale fournie avec platine de butée.

**E.LOCKSE**

Cylindre prolongé pour serrure électrique E.LOCK. Permet de déblocer de l'extérieur les portails d'une épaisseur de 55 mm max.

**DUIT.BR-01**

Adaptateurs pour l'installation de deux moteurs, compatible avec la majorité des caissons de fondation disponibles dans le commerce.

**DUIT.BR-03**

Adaptateurs pour l'installation de deux moteurs, compatible avec la majorité des caissons de fondation disponibles dans le commerce..

**DU.FCN**

Fin de course étanche pour DU.IT14N, DU.IT14NV, DU.IT24NVE.

**CABLE.24E**

Câble à 5 fils (2 pour le moteur, 3 pour l'encodeur) pour le raccordement du dispositif encodeur dans les versions 24 Vdc. L = 100 m.

**ID.TA**

Tableau de signalisation.

DONNÉS TECHNIQUES	DU.IT14N*	DU.IT14NE	DU.IT14NV	DU.IT14NVE	DU.IT24NVE*
Alimentation de réseau	230 Vac (50-60Hz)	230 Vac (50-60Hz)	230 Vac (50-60Hz)	230 Vac (50-60Hz)	230 Vac (50-60Hz)
Alimentation moteur	230 Vac	230 Vac	230 Vac	230 Vac	24 Vdc
Courant max. absorbé	1,6 A	1,6 A	1,6 A	1,6 A	11 A
Couple	370 Nm	370 Nm	220 Nm	220 Nm	280 Nm
Temps d'ouverture	22"	22"	11"	11"	15"
Cycle de travail	30%	30%	40%	40%	usage intensif
Degré de protection	IP67	IP67	IP67	IP67	IP67
Encodeur	NON	OUI	NON	OUI	OUI
Disque à cames inclus	OUI	NON	OUI	NON	OUI
Temp. de fonctionnement	-20°C /+50°C	-20°C /+50°C	-20°C /+50°C	-20°C /+50°C	-20°C /+50°C
Longueur max vantail	3,5 m	3,5 m	2,1 m	2,1 m	3,5 m
Poids	11,3 kg	11,2 kg	11 kg	11,2 kg	10 kg
Nb moteurs par palette	44	44	44	44	44
Poids DU.ITIX	8,1 kg	8,1 kg	8,1 kg	8,1 kg	8,1 kg
Poids DU.ITCF	9,6 kg	9,6 kg	9,6 kg	9,6 kg	9,6 kg
Nb Kits par palette	32	32	32	32	32

* Disponible en 115 Vac

230_{VAC}

DU.350N

ENCODER

MOTEURS ENTERRÉS

opérateur à bain d'huile

jusqu'à 4,0 m



CENTRALES DE COMMANDE:

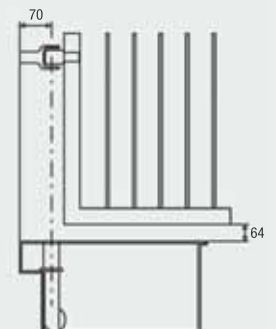
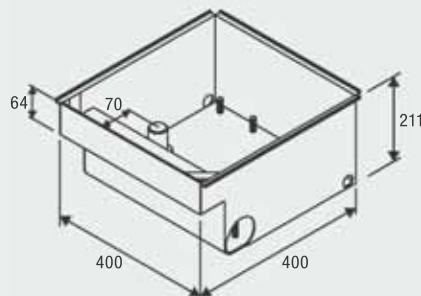
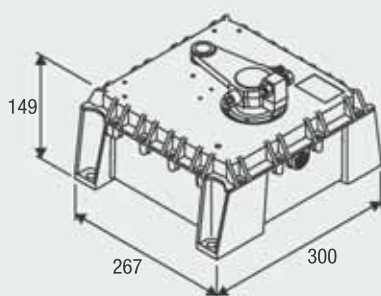
DU.350N	—	BRAINY	134
	—	HEADY	135
DU.350NV	—	BRAINY	134
	—	HEADY	135
DU.350NVE	—	BRAINY	134
DU.350NGE	—	BRAINY	134



230 Vac

- Motoréducteur électromécanique autobloquant pour portails de grandes dimensions
- Butée mécanique incorporée et réglable
- Disponible en version rapide (DU.350NV) pour portes jusqu'à 3 mètres et en version avec roue crantée en fonte (DU.350NGE)
- La version avec encodeur DU.350NVE garantit sécurité anti-écrasement et précision lors de la manœuvre du portail

Disque de cammes non compris



**DU.350CF**

Caisson de fondation autoportant en cataphorèse, angle d'ouverture maxi. 110°. Livré seulement avec couvercle, accessoire de débrayage SB.DU350.L, SB.DU350.K, SB.180.K ou SB.180.L. requis.

**SB.DU350.K**

Kit de déverrouillage par clé personnalisée avec éléments pour la fixation du moteur au portail. Butée mécanique incorporée.

**SB.DU350.L**

Kit déblocage, composé de déblocage à clé six pans et éléments pour la fixation du moteur au portail. Butée mécanique incorporée.

**SB.180.K**

Kit de déverrouillage par clé personnalisée avec éléments pour la fixation du moteur au portail, pour ouvertures jusqu'à 180°.

**SB.180.L**

Kit de déverrouillage par clé Torx femelle 6 pans avec éléments pour la fixation du moteur au portail, pour ouvertures jusqu'à 180°.

**DU.350ST**

Arrêt mécanique réglable en ouverture 80°/85°/90°/95°/100°/105°.

**DU.V96**

Serrure électrique 12 Vac/dc verticale fournie avec platine de butée et double cylindre. Permet le déblocage intérieur/extérieur.

**DU.V90**

Serrure électrique 12 Vac/dc horizontale fournie avec platine de butée et double cylindre. Permet le déblocage intérieur/extérieur.

**DU.9990**

Plaque auvent pour DU.V90.

**E.LOCK**

Serrure électrique 230 Vac verticale fournie avec platine de butée.

**E.LOCKSE**

Cylindre prolongé pour serrure électrique E.LOCK. Permet de débloquer de l'extérieur les portails d'une épaisseur de 55 mm max.

**DU.350FC**

Fin de course étanche. Disque à cames inclus.

**ID.TA**

Tableau de signalisation.

DONNÉS TECHNIQUES	DU.350N	DU.350NGE	DU.350NV	DU.350NVE
Alimentation de réseau	230 Vac (50-60Hz)	230 Vac (50-60Hz)	230 Vac (50-60Hz)	230 Vac (50-60Hz)
Alimentation moteur	230 Vac	230 Vac	230 Vac	230 Vac
Courant max. absorbé	1,7 A	1,7 A	1,7 A	1,7 A
Couple	450 Nm	450 Nm	370 Nm	370 Nm
Temps d'ouverture	22"	22"	16"	16"
Cycle de travail	usage intensif	usage intensif	usage intensif	usage intensif
Degré de protection	IP67	IP67	IP67	IP67
Encodeur	NON	OUI	NON	OUI
Lubrification	HUILE	HUILE	HUILE	HUILE
Temp. de fonctionnement	-20°C /+50°C	-20°C /+50°C	-20°C /+50°C	-20°C /+50°C
Longueur max vantail	4 m	4 m	3 m	3 m
Poids	18,3 kg	20,4 kg	20,2 kg	20,2 kg
Nb moteurs par palette	32	32	32	32
Poids DU.350CF	14,3 kg	14,3 kg	14,3 kg	14,3 kg
Nb Kits par palette	24	24	24	24



OUVERTURES POUR PORTAILS COULISSANTS

				CENTRALES DE COMMANDE
USAGE RÉSIDENTIEL	KPONY jusqu'à 400 kg	24 Vdc	KPONY.P	CP.PONY*
	BULL424 jusqu'à 450 kg	24 Vdc usage intensif	BULL424ESA KBULL424	CP.B24ESA* CP.B24ESA*
	BULL5 jusqu'à 500 kg	230 Vac	BULL5M KBULL5M	CP.CORE* CP.CORE*
	BULL8 jusqu'à 800 kg	230 Vac	BULL8M BULL8M.S KBULL8M	CP.BULL8-OM* CP.BULL8-OM* CP.BULL8-OM*



				CENTRALES DE COMMANDE
USAGE COLLECTIF	BULL624 jusqu'à 600 kg	24 Vdc usage intensif	BULL624ESA BULL624ESA.S BULL624TURBO BULL624TURBO.S KBULL624 KBULL624TURBO	CP.B24ESA* CP.B24ESA* CP.B24 TURBO* CP.B24 TURBO* CP.B24ESA* CP.B24 TURBO*
	BULL8 jusqu'à 800 kg	230 Vac	BULL8 OM BULL8 OM.S KBULL8 OM	CP.BULL8-OM* CP.BULL8-OM* CP.BULL8-OM*
	BULL10 jusqu'à 1.000 kg	230 Vac	BULL10M BULL10M.S	CP.BULL-RI* CP.BULL-RI*
	BULL12 jusqu'à 1.200 kg	24 Vdc	BULL1224TURBO BULL1224TURBO.S	CP.B24 TURBO* CP.B24 TURBO*
	BULL15 jusqu'à 1.500 kg	230 Vac	BULL15M BULL15M.S KBULL15M.S-HM	CP.BULL-RI* CP.BULL-RI* CP.BULL-RI*
			24 Vdc usage intensif	BULL1524 BULL1524.S
BULL17 jusqu'à 1.700 kg	230 Vac	BULL17 OMI	CP.BULL OMI*	

				CENTRALES DE COMMANDE
USAGE INDUSTRIEL	BULL20 jusqu'à 2.000 kg	230 Vac	BULL20M BULL20M.S	CP.BULL-RI* CP.BULL-RI*
		230 Vac	BULL20 HE	CP.BULL20-HE*
		400 Vac usage intensif	BULL20T BULL20T.S	THINKY START THINKY START
	YAK25 jusqu'à 2.500 kg	230 Vac triphasé usage intensif	YAK25 OTI	CP.YAK OTI*
	BISON25 jusqu'à 2.500 kg	230 Vac triphasé usage intensif	BISON25 OTI	CP.BISON OTI*
	BISON35 jusqu'à 3.500 kg	230 Vac triphasé usage intensif	BISON35 OTI BISON35 OTI L	CP.BISON OTI* CP.BISON OTI L*
BISON45 jusqu'à 4.500 kg	400 Vac usage intensif	BISON45 OTI	CP.BISON OTI*	

* Centrale intégrée au moteur



24VDC

KPONY



CENTRALES DE COMMANDE:

PONY ————— CP.PONY 161



USAGE RÉSIDENTIEL

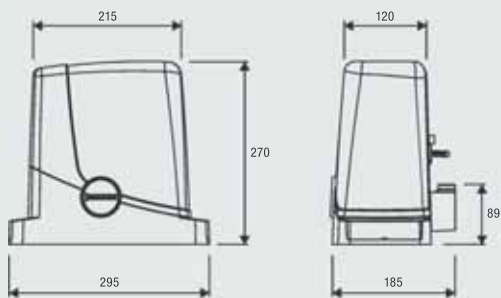
centrale et récepteur incorporés

jusqu'à 400 kg



24 Vdc | usage intensif

- Motoréducteur 24 Vdc avec centrale incorporée et système d'économie d'énergie ESA SYSTEM
- Dispositif anti-écrasement avec détection ampérométrique
- Possibilité de fonctionnement sur batteries en cas de coupure de courant
- La centrale est positionnée de manière à rendre les opérations de programmation simples, faciles et immédiates

KITS
COMPLETSMOTEUR
1x PONYPHOTOCELLULES
1x PUPILLA.RÉMETTEUR
1x TO.GO2VA

KPONY.P



RI.M4F

Crémaillère M4, à souder ou à visser, 30x12x1000 mm, percée et zinguée. Fournie avec des vis à pas métrique M6 et entretoises filetées.
Livré en pack de 4 pièces.



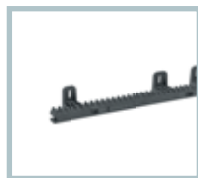
RI.M4Z

Crémaillère M4 à souder 22x22x2000 mm zinguée.
Livré en pack de 2 pièces.



RI.M4ZF

Crémaillère M4 22x22x2010 mm zinguée et perforée pour sa fixation côté denture.
Livré à l'unité.



RI.M4P

Crémaillère en nylon à visser, avec âme en acier, M4, 28x40x1000 mm. Percée, fournie avec vis autotaraudeuses.
Livré en pack de 10 pièces.



MLS

Fins de courses magnétiques. Indiqués pour endroits neigeux.



ID.TA

Tableau de signalisation.



IRI.TX4VA

Émetteur 4 canaux avec codage Advanced Rolling Code et Rolling Code.



IRI.TX4AK

Émetteur 4 canaux avec codage Advanced Rolling Code et Code Fixe.



IRI.LAMP

Feu clignotant blanc à alimentation universelle, 20-255 Vac avec antenne intégrée.



IRI.KPAD

Digicode anti-vandale à pile fonctionnement sans fil, avertisseur sonore et touches rétro-éclairées. Triple codage : Advanced Rolling Code, Rolling Code et Code Fixe. 254 codes PIN mémorisables.



IRI.CELL

Deux capots métalliques anti-vandale pour photocellules PUPILLA/PUPILLA.R, constitué d'une robuste coque frontale et d'un fond entièrement avec vis cachées. Permet de maintenir une orientation à 180°.



PUPILLA

Paire de photocellules orientables à 180°. Possibilité de synchronisation jusqu'à 4 paires, alimentation 24 Vdc. Facilité de réglage à l'aide d'un LED qui signale l'alignement optimal. Très compact : 36x110x35 mm



CBY.24V

Chargeur de batterie. Le chargeur permet de charger deux typologies différentes de batteries: nickel métal hydrure et plomb.



DA.BT2

Batterie 2.1Ah 12 Vdc

DA.BT6

Batterie 7Ah 12 Vdc.



LB

Boîtier pour centrales. Degré de protection IP55. Dim. 290 x 220 x 118 mm



DA.2S

Carte électronique qui permet de synchroniser deux portails coulissants en vis à vis.

DONNÉS TECHNIQUES	PONY*
Alimentation de réseau	230 Vac (50-60Hz)
Alimentation moteur	24 Vdc
Courant max. absorbé	0,6 A
Puissance absorbée en stand-by	8 mA
Puissance maximum	321 N
Vitesse d'ouverture	10 m/min
Cycle de travail	30%
Degré de protection	IP44
Temp. de fonctionnement	-20°C /+50°C
Poids max. portail	400 kg
Pignon pour module crémaillères	M4 Z14
Poids	8,1 kg
Versión	seulement KIT
Poids du Kit	8,5 kg
Nb Kits par palette	40

* Disponible en 115 Vac



24VDC

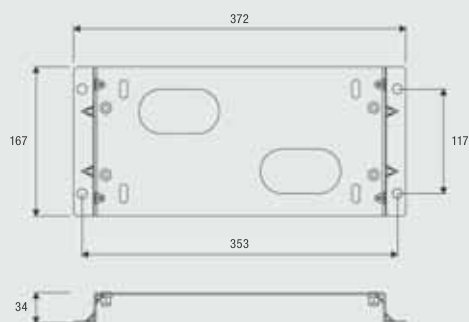
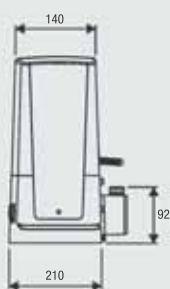
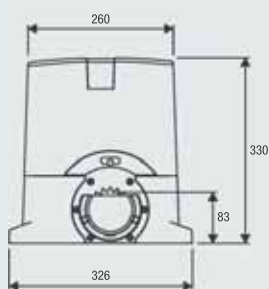
BULL424ESA

**CENTRALES DE COMMANDE:****BULL424ESA** — CP.B24ESA 162**USAGE RÉSIDENTIEL**centrale de commande avec récepteur et encodeur incorporés
clé de déverrouillage personnalisée**jusqu'à 450 kg****24 Vdc** | usage intensif

- Motoréducteur 24 Vdc pour usages intensifs avec centrale incorporée, système d'économie d'énergie ESA SYSTEM et encodeur
- Le dispositif encodeur garantit une sécurité et une précision maximales lors de la manœuvre du portail
- Dispositif anti-écrasement avec détection ampérométrique
- Possibilité de fonctionnement sur batteries en cas de coupure de courant
- Levier de déverrouillage en métal
- Fins de course magnétiques disponibles en tant qu'accessoires (MLS)



Plaque de fondation réhaussée fournie. Hauteur 34 mm.
Fixation au sol entraxe 353x117 mm, 4 Ø 11 mm,
entraxe fixation moteur 300x75 mm, 4 M8.

**KITS COMPLETS**

MOTEUR

KBULL4241x **BULL424ESA**

PHOTOCÉLULES

1x **PUPILLA.R**

FEU CLIGNOTANT

1x **LAMP124.LED**

SÉLECTEUR À CLÉ

1x **TOKEY**

ÉMETTEUR

1x **TO.GO2VA**

**RI.M4F**

Crémaillère M4, à souder ou à visser, 30x12x1000 mm, percée et zinguée. Fournie avec des vis à pas métrique M6 et entretoises filetées.
Livré en pack de 4 pièces.

**RI.M4Z**

Crémaillère M4 à souder 22x22x2000 mm zinguée.
Livré en pack de 2 pièces.

**RI.M4ZF**

Crémaillère M4 22x22x2010 mm zinguée et perforée pour sa fixation côté denture. Livrée avec vis M6.
Livré à l'unité.

**RI.M4P**

Crémaillère en nylon à visser, avec âme en acier, M4, 28x40x1000 mm. Percée, fournie avec vis autotaraudeuses.
Livré en pack de 10 pièces.

**BULL.P3**

Plaque de fondation réhaussée. Hauteur 34 mm. Fixation au sol entraxe 260x117 mm, 4 Ø 11 mm, entraxe fixation moteur 300x75 mm, 4 M8.

**SB.BULL8.F**

Dispositif de déblocage par câble (L = 4,5 m), boîtier anti-vandale, montage extérieur.

**MLS**

Fins de courses magnétiques. Indiqués pour endroits neigeux.

**ID.TA**

Tableau de signalisation.

**IRI.TX4VA**

Émetteur 4 canaux avec codage Advanced Rolling Code et Rolling Code.

**IRI.TX4AK**

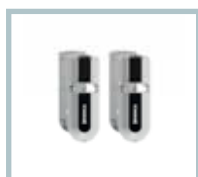
Émetteur 4 canaux avec codage Advanced Rolling Code et Code Fixe.

**IRI.LAMP**

Feu clignotant blanc à alimentation universelle, 20-255 Vac avec antenne intégrée.

**IRI.KPAD**

Digicode anti-vandale à pile fonctionnement sans fil, avertisseur sonore et touches rétro-éclairées. Triple codage : Advanced Rolling Code, Rolling Code et Code Fixe. 254 codes PIN mémorisables.

**IRI.CELL**

Deux capots métalliques anti-vandale pour photocellules PUPILLA/PUPILLA.R, constitué d'une robuste coque frontale et d'un fond entièrement avec vis cachées. Permet de maintenir une orientation à 180°.

**PUPILLA**

Paire de photocellules orientables à 180°. Possibilité de synchronisation jusqu'à 4 paires, alimentation 24 Vdc. Facilité de réglage à l'aide d'un LED qui signale l'alignement optimal. Très compact : 36x110x35 mm

**BULL24.CBY**

Accessoire équipé d'un chargeur de batteries CBY.24V, batteries 1,2 Ah et support correspondant.

**DA.2S**

Carte électronique qui permet de synchroniser deux portails coulissants en vis à vis.

DONNÉS TECHNIQUES	BULL424ESA*
Alimentation de réseau	230 Vac (50-60Hz)
Alimentation moteur	24 Vdc
Courant max. absorbé	0,4 A
Puissance absorbée en stand-by	8 mA
Puissance maximum	428 N
Vitesse d'ouverture	6,7÷11 m/min
Cycle de travail	usage intensif
Degré de protection	IP44
Temp. de fonctionnement	-20°C /+50°C
Poids max. portail	450 kg
Pignon pour module crémaillères	M4 Z14
Poids	10,4 kg
Nb moteurs par palette	40
Poids du Kit	11,1 kg
Nb Kits par palette	40

* Disponible en 115 Vac

230_{VAC}

BULL5M



USAGE RÉSIDENTIEL

centrale et récepteur incorporés
clé de déverrouillage personnalisée



jusqu'à 500 kg



CENTRALES DE COMMANDE:

BULL5M ——— CP.CORE 149

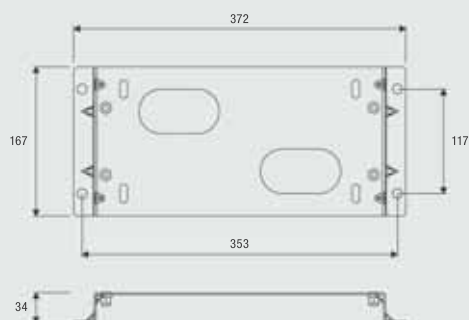
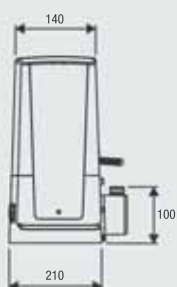
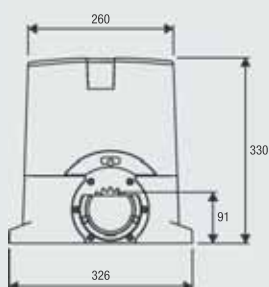


230 Vac

- Motoréducteur électromécanique 230 Vac avec centrale incorporée
- Possibilité de raccordement de l'encodeur avec l'accessoire MAG.E
- Le dispositif encodeur garantit sécurité anti-écrasement et précision lors de la manœuvre du portail
- Levier de déverrouillage en métal
- Fins de course magnétiques disponibles en tant qu'accessoires (MLS)



Plaque de fondation réhaussée fournie. Hauteur 34 mm.
Fixation au sol entraxe 353x117 mm, 4 Ø 11 mm,
entraxe fixation moteur 300x75 mm, 4 M8.



KITS COMPLETS



MOTEUR

KBULL5M1x **BULL5M**

PHOTOCELLULES

1x **PUPILLA.R**

FEU CLIGNOTANT

1x **LAMPI.LED**

SÉLECTEUR À CLÉ

1x **TOKEY**

ÉMETTEUR

1x **TO.GO2VA**

**RI.M4F**

Crémaillère M4, à souder ou à visser, 30x12x1000 mm, percée et zinguée. Fournie avec des vis à pas métrique M6 et entretoises filetées.
Livré en pack de 4 pièces.

**RI.M4Z**

Crémaillère M4 à souder 22x22x2000 mm zinguée.
Livré en pack de 2 pièces.

**RI.M4ZF**

Crémaillère M4 22x22x2010 mm zinguée et perforée pour sa fixation côté denture. Livrée avec vis M6.
Livré à l'unité.

**RI.M4P**

Crémaillère en nylon à visser, avec âme en acier, M4, 28x40x1000 mm. Percée, fournie avec vis autotaraudeuses.
Livré en pack de 10 pièces.

**BULL.P3**

Plaque de fondation réhaussée. Hauteur 34 mm. Fixation au sol entraxe 260x117 mm, 4 Ø 11 mm, entraxe fixation moteur 300x75 mm, 4 M8.

**SB.BULL8.F**

Dispositif de déblocage par câble (L = 4,5 m), boîtier anti-vandale, montage extérieur.

**MAG.E**

Dispositif à lecture magnétique pour détection d'obstacles et gestion des ralentissements.

**MLS**

Fins de courses magnétiques. Indiqués pour endroits neigeux.

**ID.TA**

Tableau de signalisation.

**IRI.TX4VA**

Émetteur 4 canaux avec codage Advanced Rolling Code et Rolling Code.

**IRI.TX4AK**

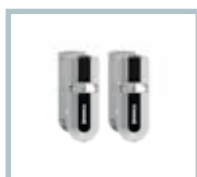
Émetteur 4 canaux avec codage Advanced Rolling Code et Code Fixe.

**IRI.LAMP**

Feu clignotant blanc à alimentation universelle, 20-255 Vac avec antenne intégrée.

**IRI.KPAD**

Digicode anti-vandale à pile fonctionnement sans fil, avertisseur sonore et touches rétro-éclairées. Triple codage : Advanced Rolling Code, Rolling Code et Code Fixe. 254 codes PIN mémorisables.

**IRI.CELL**

Deux capots métalliques anti-vandale pour photocellules PUPILLA/PUPILLA.R, constitué d'une robuste coque frontale et d'un fond entièrement avec vis cachées. Permet de maintenir une orientation à 180°.

**PUPILLA**

Paire de photocellules orientables à 180°. Possibilité de synchronisation jusqu'à 4 paires, alimentation 24 Vdc. Facilité de réglage à l'aide d'un LED qui signale l'alignement optimal. Très compact : 36x110x35 mm

**DA.2S**

Carte électronique qui permet de synchroniser deux portails coulissants en vis à vis.

DONNÉES TECHNIQUES	BULL5M*
Alimentation de réseau	230 Vac (50-60Hz)
Alimentation moteur	230 Vac
Courant max. absorbé	1,3 A
Puissance maximum	650 N
Vitesse d'ouverture	10,5 m/min
Cycle de travail	30%
Degré de protection	IP44
Temp. de fonctionnement	-20°C /+50°C
Poids max. portail	500 kg
Pignon pour module crémaillères	M4 Z18
Poids	11,3 kg
Nb moteurs par palette	40
Poids du Kit	12,1 kg
Nb Kits par palette	40

* Disponible en 115 Vac



24VDC

BULL624ESA



USAGE COLLECTIF

centrale de commande avec récepteur et encodeur incorporés
clé de déverrouillage personnalisée



jusqu'à 600 kg



CENTRALES DE COMMANDE:

BULL624ESA — CP.B24ESA 162

BULL624ESA.S — CP.B24ESA 162

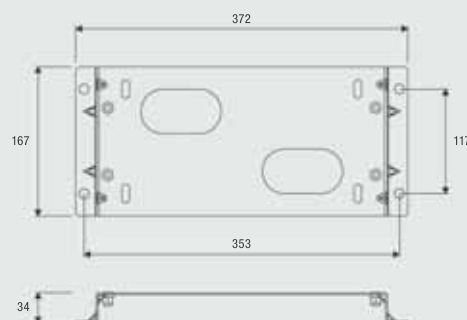
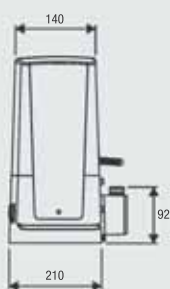
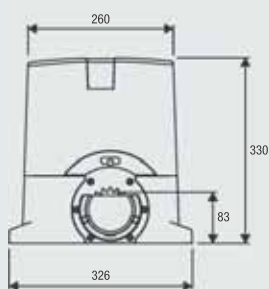


24 Vdc | usage intensif

- Motoréducteur 24 Vdc pour usages intensifs avec centrale incorporée, système d'économie d'énergie ESA SYSTEM et encodeur
- Le dispositif encodeur garantit une sécurité et une précision maximales lors de la manœuvre du portail
- Dispositif anti-écrasement avec détection ampérométrique
- Possibilité de fonctionnement sur batteries en cas de coupure de courant
- Levier de déverrouillage en métal
- Version avec fins de course magnétiques disponible (BULL624ESA.S)



Plaque de fondation réhaussée fournie. Hauteur 34 mm.
Fixation au sol entraxe 353x117 mm, 4 Ø 11 mm,
entraxe fixation moteur 300x75 mm, 4 M8.



KITS COMPLETS



MOTEUR

KBULL624

1x **BULL624ESA**



PHOTOCÉLULES

1x **PUPILLA.R**



FEU CLIGNOTANT

1x **LAMP124.LED**



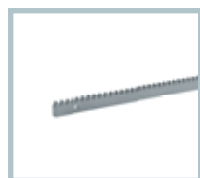
SÉLECTEUR À CLÉ

1x **TOKEY**



ÉMETTEUR

1x **TO.GO2VA**

**RI.M4F**

Crémaillère M4, à souder ou à visser, 30x12x1000 mm, percée et zinguée. Fournie avec des vis à pas métrique M6 et entretoises filetées.
Livré en pack de 4 pièces.

**RI.M4Z**

Crémaillère M4 à souder 22x22x2000 mm zinguée.
Livré en pack de 2 pièces.

**RI.M4ZF**

Crémaillère M4 22x22x2010 mm zinguée et perforée pour sa fixation côté denture. Livrée avec vis M6.
Livré à l'unité.

**RI.M4P**

Crémaillère en nylon à visser, avec âme en acier, M4, 28x40x1000 mm. Percée, fournie avec vis autotaraudeuses.
Livré en pack de 10 pièces.

**BULL.P3**

Plaque de fondation réhaussée. Hauteur 34 mm. Fixation au sol entraxe 260x117 mm, 4 Ø 11 mm, entraxe fixation moteur 300x75 mm, 4 M8.

**SB.BULL8.F**

Dispositif de déblocage par câble (L = 4,5 m), boîtier anti-vandale, montage extérieur.

**ID.TA**

Tableau de signalisation.

**IRI.TX4VA**

Émetteur 4 canaux avec codage Advanced Rolling Code et Rolling Code.

**IRI.TX4AK**

Émetteur 4 canaux avec codage Advanced Rolling Code et Code Fixe.

**IRI.LAMP**

Feu clignotant blanc à alimentation universelle, 20-255 Vac avec antenne intégrée.

**IRI.KPAD**

Digicode anti-vandale à pile fonctionnement sans fil, avertisseur sonore et touches rétro-éclairées. Triple codage : Advanced Rolling Code, Rolling Code et Code Fixe. 254 codes PIN mémorisables.

**IRI.CELL**

Deux capots métalliques anti-vandale pour photocellules PUPILLA/PUPILLA.R, constitué d'une robuste coque frontale et d'un fond entièrement avec vis cachées. Permet de maintenir une orientation à 180°.

**PUPILLA**

Paire de photocellules orientables à 180°. Possibilité de synchronisation jusqu'à 4 paires, alimentation 24 Vdc. Facilité de réglage à l'aide d'un LED qui signale l'alignement optimal. Très compact : 36x110x35 mm

**BULL24.CBY**

Accessoire équipé d'un chargeur de batteries CBY.24V, batteries 1,2 Ah et support correspondant.

**DA.2S**

Carte électronique qui permet de synchroniser deux portails coulissants en vis à vis.

DONNÉES TECHNIQUES	BULL624ESA*	BULL624ESA.S*
Alimentation de réseau	230 Vac (50-60Hz)	230 Vac (50-60Hz)
Alimentation moteur	24 Vdc	24 Vdc
Courant max. absorbé	0,5 A	0,5 A
Puissance absorbée en stand-by	8 mA	8 mA
Puissance maximum	857 N	857 N
Vitesse d'ouverture	5,8÷9,75 m/min	5,8÷9,75 m/min
Cycle de travail	usage intensif	usage intensif
Degré de protection	IP44	IP44
Fins de course magnétiques	NON	OUI
Temp. de fonctionnement	-20°C /+50°C	-20°C /+50°C
Poids max. portail	600 kg	600 kg
Pignon pour module crémaillères	M4 Z14	M4 Z14
Poids	11,7 kg	11,7 kg
Nb moteurs par palette	40	40
Poids du Kit	12,4 kg	---
Nb Kits par palette	40	---

* Disponible en 115 Vac



24VDC



VIRTUAL ENCODER



turbo



STC SYSTEM



arc only



KNX



512

BULL624 TURBO

USAGE COLLECTIF

centrale de commande avec récepteur et encodeur virtuel intégrés
clé de déverrouillage personnalisée
chargeur de batterie intégré

jusqu'à 600 kg

24 Vdc | usage intensif

- Motoréducteur rapide 24 Vdc pour usage intensif avec centrale incorporée dotée d'alimentateur à commutation (switching) 115/230 Vac qui permet une faible consommation d'énergie et une longue durée de vie de l'opérateur
- La centrale de commande, située sur la partie supérieure du moteur, facilite le câblage et permet de calculer la position du moteur en mesurant la vitesse instantanée de mouvement (encodeur virtuel)
- L'encodeur virtuel permet d'optimiser la gestion des ralentissements et d'en suivre le trajet (Système STC) et de gérer la distribution du couple en fonction de la position du portail, ce qui garantit une sécurité maximale
- Auto-programmation par télécommande activable à la première installation. Goulottes guide-câbles très pratiques
- **Hautes performances et vitesse élevée (25,5 m/min avec 600 Kg)**
- Système anti-écrasement à détection ampérométrique
- Capteur de sécurité qui coupe l'alimentation du moteur pendant les opérations de débrayage
- Prédisposé pour la connexion de l'accessoire X.BE permettant l'intégration aux systèmes domotiques KNX
- Logement pratique pour 2 batteries mod. DA.BT2 de 2,1 Ah
- Levier de déblocage en métal
- Fonctionnement possible en mode « portails en vis à vis » au moyen de l'accessoire (SIS)
- Version à fins de course magnétiques disponible (BULL624 TURBO.S)



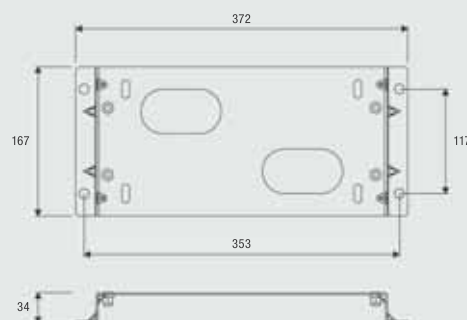
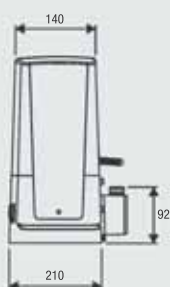
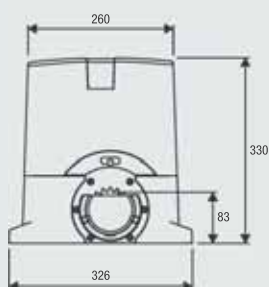
CENTRALES DE COMMANDE:

BULL624 TURBO — CP.B24 TURBO 163

BULL624 TURBO.S — CP.B24 TURBO 163



Plaque de fondation réhaussée fournie. Hauteur 34 mm.
Fixation au sol entraxe 353x117 mm, 4 Ø 11 mm,
entraxe fixation moteur 300x75 mm, 4 M8.



KITS COMPLETS



MOTEUR

KBULL624TURBO1x **BULL624TURBO**

PHOTOCÉLULES

1x **PUPILLA.R**

FEU CLIGNOTANT

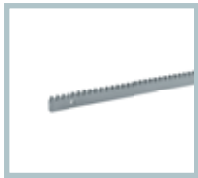
1x **LAMP124.LED**

SÉLECTEUR À CLÉ

1x **TOKEY**

ÉMETTEUR

1x **TO.GO2VA**



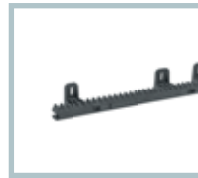
RI.M4F
Crémaillère M4, à souder ou à visser, 30x12x1000 mm, percée et zinguée. Fournie avec des vis à pas métrique M6 et entretoises filetées.
Livré en pack de 4 pièces.



RI.M4Z
Crémaillère M4 à souder 22x22x2000 mm zinguée.
Livré en pack de 2 pièces.



RI.M4ZF
Crémaillère M4 22x22x2010 mm zinguée et perforée pour sa fixation côté denture. Livrée avec vis M6.
Livré à l'unité.



RI.M4P
Crémaillère en nylon à visser, avec âme en acier, M4, 28x40x1000 mm. Percée, fournie avec vis autotaraudeuses.
Livré en pack de 10 pièces.



BULL.P3
Plaque de fondation réhaussée. Hauteur 34 mm. Fixation au sol entraxe 260x117 mm, 4 Ø 11 mm, entraxe fixation moteur 300x75 mm, 4 M8.



SB.BULL8.F
Dispositif de déblocage par câble (L = 4,5 m), boîtier anti-vandale, montage extérieur.



X.BE
Carte électronique d'interface entre le système de communication KNX et les automatismes Beninca.



ID.TA
Tableau de signalisation.



IRI.TX4VA
Émetteur 4 canaux avec codage Advanced Rolling Code et Rolling Code.



IRI.TX4AK
Émetteur 4 canaux avec codage Advanced Rolling Code et Code Fixe.



IRI.LAMP
Feu clignotant blanc à alimentation universelle, 20-255 Vac avec antenne intégrée.



IRI.KPAD
Digicode anti-vandale à pile fonctionnement sans fil, avertisseur sonore et touches rétro-éclairées. Triple codage : Advanced Rolling Code, Rolling Code et Code Fixe. 254 codes PIN mémorisables.



IRI.CELL
Deux capots métalliques anti-vandale pour photocellules PUPILLA/PUPILLA.R, constitué d'une robuste coque frontale et d'un fond entièrement avec vis cachées. Permet de maintenir une orientation à 180°.



PUPILLA
Paire de photocellules orientables à 180°. Possibilité de synchronisation jusqu'à 4 paires, alimentation 24 Vdc. Facilité de réglage à l'aide d'un LED qui signale l'alignement optimal. Très compact : 36x110x35 mm



BULL624T.CB
Kit composé de 5 câbles et 5 supports pour l'installation de batteries assurant le fonctionnement en cas de panne de courant.



SIS
Carte électronique à connexion rapide permettant le mouvement synchronisé de 2 automatismes (portails en vis à vis). Une carte est nécessaire pour chaque moteur.

DONNÉES TECHNIQUES	BULL624 TURBO	BULL624 TURBO.S
Alimentation de réseau	115 Vac / 230 Vac (50-60Hz)	115 Vac / 230 Vac (50-60Hz)
Alimentation moteur	24 Vdc	24 Vdc
Courant max. absorbé	3 A	3 A
Puissance absorbée en stand-by	8 mA	8 mA
Puissance maximum	330 N	330 N
Vitesse d'ouverture	12,5÷25,5 m/min	12,5÷25,5 m/min
Cycle de travail	60%*	60%*
Degré de protection	IP44	IP44
Fins de course magnétiques	NO	SI
Temp. de fonctionnement	-20°C /+50°C	-20°C /+50°C
Poids max. portail	600 kg	600 kg
Pignon pour module crémaillères	M4 Z18	M4 Z18
Poids	10 kg	10 kg
Nb moteurs par palette	40	40
Poids du Kit	10,6 kg	---
Nb Kits par palette	40	---

* Dans des conditions extrêmes (température ambiante de 50°C, vitesse de 25,5 m/min, poids du portail de 600 kg), le cycle est réduit à 40%

230_{VAC}

BULL8M



USAGE RÉSIDENTIEL

centrale de commande avec récepteur et encodeur incorporés
clé de déverrouillage personnalisée

**jusqu'à 800 kg**

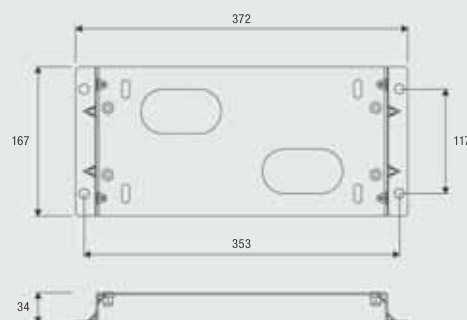
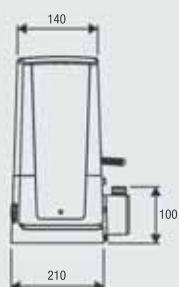
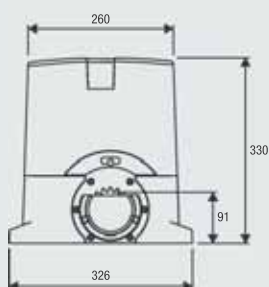
CENTRALES DE COMMANDE:

BULL8M ——— CP.BULL8-OM 150**BULL8M.S** ——— CP.BULL8-OM 150

230 Vac

- Motoréducteur électromécanique 230 Vac avec centrale et encodeur incorporés
- Le dispositif encodeur garantit sécurité anti-écrasement et précision lors de la manœuvre du portail
- Levier de déverrouillage en métal
- Version à fins de course magnétiques disponible (BULL8M.S)

Plaque de fondation réhaussée fournie. Hauteur 34 mm.
Fixation au sol entraxe 353x117 mm, 4 Ø 11 mm,
entraxe fixation moteur 300x75 mm, 4 M8.



KITS COMPLETS



MOTEUR

KBULL8M1x **BULL8M**

PHOTOCÉLULES

1x **PUPILLA.R**

FEU CLIGNOTANT

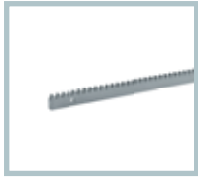
1x **LAMPI.LED**

SÉLECTEUR À CLÉ

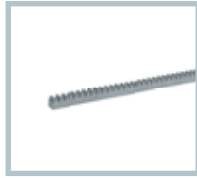
1x **TOKEY**

ÉMETTEUR

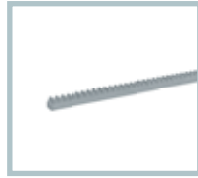
1x **TO.GO2VA**

**RI.M4F**

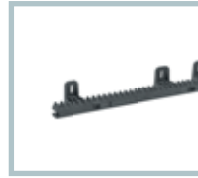
Crémaillère M4, à souder ou à visser, 30x12x1000 mm, percée et zinguée. Fournie avec des vis à pas métrique M6 et entretoises filetées.
Livré en pack de 4 pièces.

**RI.M4Z**

Crémaillère M4 à souder 22x22x2000 mm zinguée.
Livré en pack de 2 pièces.

**RI.M4ZF**

Crémaillère M4 22x22x2010 mm zinguée et perforée pour sa fixation côté denture. Livrée avec vis M6.
Livré à l'unité.

**RI.M4P**

Crémaillère en nylon à visser, avec âme en acier, M4, 28x40x1000 mm. Percée, fournie avec vis autotaraudeuses.
Livré en pack de 10 pièces.

**BULL.P3**

Plaque de fondation réhaussée. Hauteur 34 mm. Fixation au sol entraxe 260x117 mm, 4 Ø 11 mm, entraxe fixation moteur 300x75 mm, 4 M8.

**SB.BULL8.F**

Dispositif de déblocage par câble (L = 4,5 m), boîtier anti-vandale, montage extérieur.

**ID.TA**

Tableau de signalisation.

**IRI.TX4VA**

Émetteur 4 canaux avec codage Advanced Rolling Code et Rolling Code.

**IRI.TX4AK**

Émetteur 4 canaux avec codage Advanced Rolling Code et Code Fixe.

**IRI.LAMP**

Feu clignotant blanc à alimentation universelle, 20-255 Vac avec antenne intégrée.

**IRI.KPAD**

Digicode anti-vandale à pile fonctionnement sans fil, avertisseur sonore et touches rétro-éclairées. Triple codage : Advanced Rolling Code, Rolling Code et Code Fixe. 254 codes PIN mémorisables.

**IRI.CELL**

Deux capots métalliques anti-vandale pour photocellules PUPILLA/PUPILLA.R, constitué d'une robuste coque frontale et d'un fond entièrement avec vis cachées. Permet de maintenir une orientation à 180°.

**PUPILLA**

Paire de photocellules orientables à 180°. Possibilité de synchronisation jusqu'à 4 paires, alimentation 24 Vdc. Facilité de réglage à l'aide d'un LED qui signale l'alignement optimal. Très compact : 36x110x35 mm

**DA.2S**

Carte électronique qui permet de synchroniser deux portails coulissants en vis à vis.

DONNÉS TECHNIQUES	BULL8M*	BULL8M.S*
Alimentation de réseau	230 Vac (50-60Hz)	230 Vac (50-60Hz)
Alimentation moteur	230 Vac	230 Vac
Courant max. absorbé	2,6 A	2,6 A
Puissance maximum	940 N	940 N
Vitesse d'ouverture	10,5 m/min	10,5 m/min
Cycle de travail	30%	30%
Degré de protection	IP44	IP44
Fins de course magnétiques	NO	SI
Temp. de fonctionnement	-20°C /+50°C	-20°C /+50°C
Poids max. portail	800 kg	800 kg
Pignon pour module crémaillères	M4 Z18	M4 Z18
Poids	13,6 kg	13,7 kg
Nb moteurs par palette	40	40
Poids du Kit	14,5 kg	---
Nb Kits par palette	40	---

* Disponible en 115 Vac

230_{VAC}

BULL8 OM



USAGE COLLECTIF

centrale de commande avec récepteur et encodeur incorporés
 clé de déverrouillage personnalisée
 lubrification à huile

**jusqu'à 800 kg**

CENTRALES DE COMMANDE:

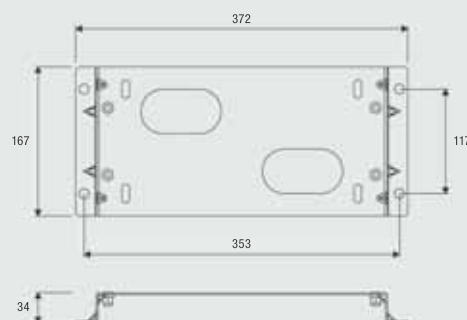
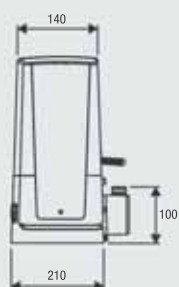
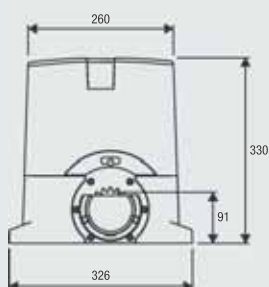
BULL8 OM ——— CP.BULL8-OM 150**BULL8 OM.S** ——— CP.BULL8-OM 150

230 Vac

- Motoréducteur électromécanique 230 Vac avec centrale et encodeur incorporés
- Le dispositif encodeur garantit sécurité anti-écrasement et précision lors de la manœuvre du portail
- La mécanique totalement en métal et la lubrification à huile garantissent au réducteur une durée de vie maximale. Le type d'huile utilisé est en outre particulièrement efficace et garantit d'excellents rendements même à basse température
- Usure mécanique des composants réduite
- Levier de déverrouillage en métal
- Version avec fins de course magnétiques disponible (BULL8OM.S)



Plaque de fondation réhaussée fournie. Hauteur 34 mm.
 Fixation au sol entraxe 353x117 mm, 4 Ø 11 mm,
 entraxe fixation moteur 300x75 mm, 4 M8.



KITS COMPLETS



MOTEUR

KBULL8OM1x **BULL8 OM**

PHOTOCÉLULES

1x **PUPILLA.R**

FEU CLIGNOTANT

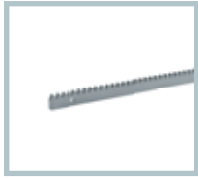
1x **LAMPI.LED**

SÉLECTEUR À CLÉ

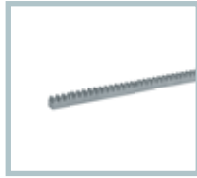
1x **TOKEY**

ÉMETTEUR

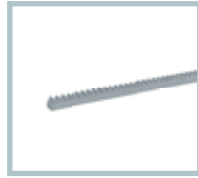
1x **TO.GO2VA**

**RI.M4F**

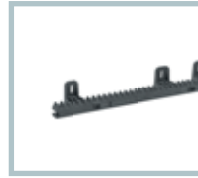
Crémaillère M4, à souder ou à visser, 30x12x1000 mm, percée et zinguée. Fournie avec des vis à pas métrique M6 et entretoises filetées.
Livré en pack de 4 pièces.

**RI.M4Z**

Crémaillère M4 à souder 22x22x2000 mm zinguée.
Livré en pack de 2 pièces.

**RI.M4ZF**

Crémaillère M4 22x22x2010 mm zinguée et perforée pour sa fixation côté denture. Livrée avec vis M6.
Livré à l'unité.

**RI.M4P**

Crémaillère en nylon à visser, avec âme en acier, M4, 28x40x1000 mm. Percée, fournie avec vis autotaraudeuses.
Livré en pack de 10 pièces.

**BULL.P3**

Plaque de fondation réhaussée. Hauteur 34 mm. Fixation au sol entraxe 260x117 mm, 4 Ø 11 mm, entraxe fixation moteur 300x75 mm, 4 M8.

**SB.BULL8.F**

Dispositif de déblocage par câble (L = 4,5 m), boîtier anti-vandale, montage extérieur.

**ID.TA**

Tableau de signalisation.

**IRI.TX4VA**

Émetteur 4 canaux avec codage Advanced Rolling Code et Rolling Code.

**IRI.TX4AK**

Émetteur 4 canaux avec codage Advanced Rolling Code et Code Fixe.

**IRI.LAMP**

Feu clignotant blanc à alimentation universelle, 20-255 Vac avec antenne intégrée.

**IRI.KPAD**

Digicode anti-vandale à pile fonctionnement sans fil, avertisseur sonore et touches rétro-éclairées. Triple codage : Advanced Rolling Code, Rolling Code et Code Fixe. 254 codes PIN mémorisables.

**IRI.CELL**

Deux capots métalliques anti-vandale pour photocellules PUPILLA/PUPILLA.R, constitué d'une robuste coque frontale et d'un fond entièrement avec vis cachées. Permet de maintenir une orientation à 180°.

**PUPILLA**

Paire de photocellules orientables à 180°. Possibilité de synchronisation jusqu'à 4 paires, alimentation 24 Vdc. Facilité de réglage à l'aide d'un LED qui signale l'alignement optimal. Très compact : 36x110x35 mm

**DA.2S**

Carte électronique qui permet de synchroniser deux portails coulissants en vis à vis.

DONNÉS TECHNIQUES	BULL8 OM*	BULL8 OM.S*
Alimentation de réseau	230 Vac (50-60Hz)	230 Vac (50-60Hz)
Alimentation moteur	230 Vac	230 Vac
Courant max. absorbé	2,6 A	2,6 A
Puissance maximum	940 N	940 N
Vitesse d'ouverture	10,5 m/min	10,5 m/min
Cycle de travail	40%	40%
Degré de protection	IP44	IP44
Fins de course magnétiques	NON	OUI
Temp. de fonctionnement	-20°C /+50°C	-20°C /+50°C
Lubrification	HUILE	HUILE
Poids max. portail	800 kg	800 kg
Pignon pour module crémaillères	M4 Z18	M4 Z18
Poids	14,6 kg	14,7 kg
Nb moteurs par palette	40	40
Poids du Kit	15,4 kg	---
Nb Kits par palette	40	---

* Disponible en 115 Vac

230_{VAC}

BULL10M



USAGE COLLECTIF

centrale de commande avec récepteur et encodeur incorporés
clé de déverrouillage personnalisée

64

jusqu'à 1000 kg



CENTRALES DE COMMANDE:

BULL10M ——— CP.BULL-RI 151

BULL10M.S ——— CP.BULL-RI 151

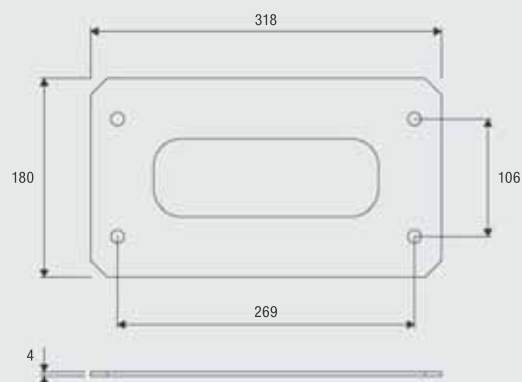
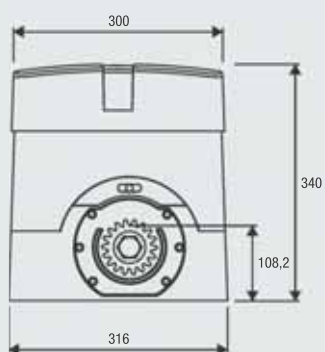


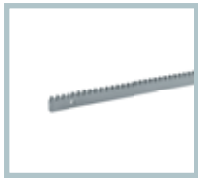
230 Vac

- Motoréducteur 230 Vac avec centrale incorporée et encodeur
- Le dispositif encodeur garantit sécurité anti-écrasement et précision lors de la manœuvre du portail
- Levier de déverrouillage en métal
- Disponibilité d'une version avec fins de course magnétiques (BULL10M.S)



Plaque de fondation avec tire-fonds.
Fixation au moteur et au sol
269 mm x 106 mm, 4 Ø 12 mm.



**RI.M4F**

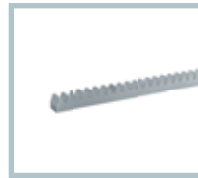
Crémaillère M4, à souder ou à visser, 30x12x1000 mm, percée et zinguée. Fournie avec des vis à pas métrique M6 et entretoises filetées.
Livré en pack de 4 pièces.

**RI.M4Z**

Crémaillère M4 à souder 22x22x2000 mm zinguée.
Livré en pack de 2 pièces.

**RI.M4ZF**

Crémaillère M4 22x22x2010 mm zinguée et perforée pour sa fixation côté denture.
Livré à l'unité.

**RI.M6Z**

Crémaillère M6 à souder 30x30x2000 mm zinguée. Pignon RI.P6 requis.

**RI.P6**

Engrenage module M6 Z13 exclusivement pour la crémaillère RI.6MZ.

**BULL.PI**

Plaque de fondation réhaussée. Hauteur 32 mm. Fixation au sol entraxe 280x170 mm, 4 Ø 11 mm, entraxe fixation moteur 269x106 mm, 4 M10.

**SB.BULL20.F**

Dispositif de déblocage par câble (L = 4,5 m), boîtier anti-vandale, montage extérieur.

**ID.TA**

Tableau de signalisation.

**IRI.TX4VA**

Émetteur 4 canaux avec codage Advanced Rolling Code et Rolling Code.

**IRI.TX4AK**

Émetteur 4 canaux avec codage Advanced Rolling Code et Code Fixe.

**IRI.LAMP**

Feu clignotant blanc à alimentation universelle, 20-255 Vac avec antenne intégrée.

**IRI.KPAD**

Digicode anti-vandale à pile fonctionnement sans fil, avertisseur sonore et touches rétro-éclairées. Triple codage : Advanced Rolling Code, Rolling Code et Code Fixe. 254 codes PIN mémorisables.

**IRI.CELL**

Deux capots métalliques anti-vandale pour photocellules PUPILLA/PUPILLA.R, constitué d'une robuste coque frontale et d'un fond entièrement avec vis cachées. Permet de maintenir une orientation à 180°.

**PUPILLA**

Paire de photocellules orientables à 180°. Possibilité de synchronisation jusqu'à 4 paires, alimentation 24 Vdc. Facilité de réglage à l'aide d'un LED qui signale l'alignement optimal. Très compact : 36x110x35 mm

**DA.2S**

Carte électronique qui permet de synchroniser deux portails coulissants en vis à vis.

DONNÉS TECHNIQUES	BULL10M*	BULL10M.S*
Alimentation de réseau	230 Vac (50-60Hz)	230 Vac (50-60Hz)
Alimentation moteur	230 Vac	230 Vac
Courant max. absorbé	1,6 A	1,6 A
Puissance maximum	1000 N	1000 N
Vitesse d'ouverture	10,5 m/min	10,5 m/min
Cycle de travail	40%	40%
Degré de protection	IP44	IP44
Fin de courses magnétiques	NON	OUI
Temp. de fonctionnement	-20°C /+50°C	-20°C /+50°C
Poids max. portail	1000 kg	1000 kg
Pignon pour module crémaillères	M4 Z18	M4 Z18
Poids	19 kg	19,1 kg
Nb moteurs par palette	20	20

* Disponible en 115 Vac



24VDC



VIRTUAL ENCODER



turbo



STC SYSTEM



arc only



KNX



512

BULL1224 TURBO

USAGE COLLECTIF

centrale de commande avec récepteur et encodeur virtuel intégrés
opérateur à bain d'huile
clé de déverrouillage personnalisée
chargeur de batterie intégré

jusqu'à 1200 kg

24 Vdc | usage intensif

- Motoréducteur rapide 24 Vdc pour usage intensif avec centrale incorporée dotée d'alimentateur à commutation (switching) 115/230 Vac qui permet une faible consommation d'énergie et une longue durée de vie de l'opérateur
- La centrale de commande, située sur la partie supérieure du moteur, facilite le câblage et permet de calculer la position du moteur en mesurant la vitesse instantanée de mouvement (encodeur virtuel)
- L'encodeur virtuel permet d'optimiser la gestion des ralentissements et d'en suivre le trajet (Système STC) et de gérer la distribution du couple en fonction de la position du portail, ce qui garantit une sécurité maximale
- Auto-programmation par télécommande activable à la première installation. Goulottes guide-câbles très pratiques
- **Hautes performances et vitesse élevée (24 m/min avec 1200 Kg)**
- Système anti-écrasement à détection ampérométrique
- Capteur de sécurité qui coupe l'alimentation du moteur pendant les opérations de débrayage
- Prédéposé pour la connexion de l'accessoire X.BE permettant l'intégration aux systèmes domotiques KNX
- Logement pratique pour 2 batteries mod. DA.BT2 de 2,1 Ah
- Levier de déblocage en métal
- Fonctionnement possible en mode « portails en vis à vis » au moyen de l'accessoire (SIS)
- Version à fins de course magnétiques disponible (BULL1224 TURBO.S)



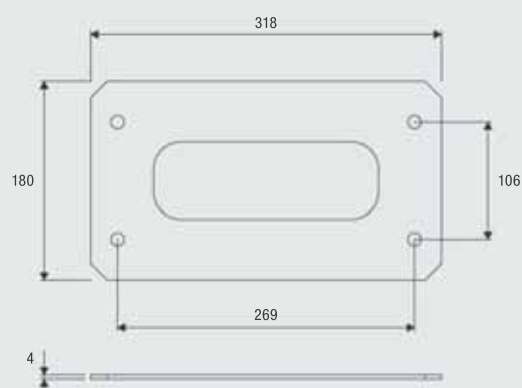
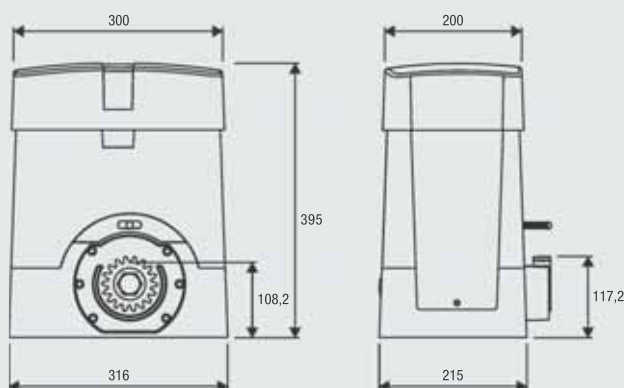
CENTRALES DE COMMANDE:

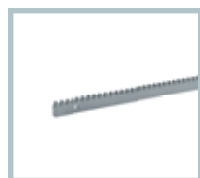
BULL1224 TURBO — CP.B24 TURBO 163

BULL1224 TURBO.S — CP.B24 TURBO 163



Plaque de fondation avec tire-fonds.
Fixation au moteur et au sol
269 mm x 106 mm, 4 Ø 12 mm.



**RI.M4F**

Crémaillère M4, à souder ou à visser, 30x12x1000 mm, percée et zinguée. Fournie avec des vis à pas métrique M6 et entretoises filetées.
Livré en pack de 4 pièces.

**RI.M4Z**

Crémaillère M4 à souder 22x22x2000 mm zinguée.
Livré en pack de 2 pièces.

**RI.M4ZF**

Crémaillère M4 22x22x2010 mm zinguée et perforée pour sa fixation côté denture. Livrée avec vis M6.
Livré à l'unité.

**RI.M6Z**

Crémaillère M6 à souder 30x30x2000 mm zinguée. Pignon RI.P6 requis.

**RI.P6**

Engrenage module M6 Z13 exclusivement pour la crémaillère RI.6MZ.

**BULL.PI**

Plaque de fondation réhaussée. Hauteur 32 mm. Fixation au sol entraxe 280x170 mm, 4 Ø 11 mm, entraxe fixation moteur 269x106 mm, 4 M10.

**SB.BULL20.F**

Dispositif de déblocage par câble (L = 4,5 m), boîtier anti-vandale, montage extérieur.

**X.BE**

Carte électronique d'interface entre le système de communication KNX et les automatismes Beninca.

**RF.SUN**

Dispositif à batterie rechargeable via panneau photovoltaïque à appliquer à un bord mobile.

**RF**

Dispositif à batterie non rechargeable à appliquer à un bord mobile. Durée des batteries garantie de 2 ans.

**SC.RF**

Dispositif alimenté 12/24 Vdc avec fonction d'autotest et 2 sorties pour branchement aux centrales électroniques de commande.

**IRI.TX4VA**

Émetteur 4 canaux avec codage Advanced Rolling Code et Rolling Code.

IRI.TX4AK

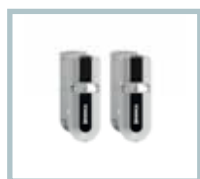
Émetteur 4 canaux avec codage Advanced Rolling Code et Code Fixe.

**IRI.LAMP**

Feu clignotant blanc à alimentation universelle, 20-255 Vac avec antenne intégrée.

**IRI.KPAD**

Digicode anti-vandale à pile fonctionnement sans fil, avertisseur sonore et touches rétro-éclairées. Triple codage : Advanced Rolling Code, Rolling Code et Code Fixe. 254 codes PIN mémorisables.

**IRI.CELL**

Deux capots métalliques anti-vandale pour photocellules PUPILLA/PUPILLA.R, constitué d'une robuste coque frontale et d'un fond entièrement avec vis cachées. Permet de maintenir une orientation à 180°.

**PUPILLA**

Paire de photocellules orientables à 180°. Possibilité de synchronisation jusqu'à 4 paires, alimentation 24 Vdc. Facilité de réglage à l'aide d'un LED qui signale l'alignement optimal. Très compact : 36x110x35 mm

**BULL1224T.CB**

Kit composé de 5 câbles et 5 supports pour l'installation de batteries assurant le fonctionnement en cas de panne de courant.

**SIS**

Carte électronique à connexion rapide permettant le mouvement synchronisé de 2 automatismes (portails en vis à vis). Une carte est nécessaire pour chaque moteur.

DONNÉES TECHNIQUES	BULL1224 TURBO	BULL1224 TURBO.S
Alimentation de réseau	115 Vac / 230 Vac (50-60Hz)	115 Vac / 230 Vac (50-60Hz)
Alimentation moteur	24 Vdc	24 Vdc
Courant max. absorbé	3 A	3 A
Puissance absorbée en stand-by	8 mA	8 mA
Puissance maximum	390 N	390 N
Vitesse d'ouverture	12,5±24 m/min	12,5±24 m/min
Cycle de travail	80%*	80%*
Degré de protection	IP44	IP44
Fin de courses magnétiques	NON	OUI
Temp. de fonctionnement	-20°C /+50°C	-20°C /+50°C
Poids max. portail	1200 kg	1200 kg
Pignon pour module crémaillères	M4 Z18	M4 Z18
Poids	17,3 kg	17,4 kg
Nb moteurs par palette	20	20

* Dans des conditions extrêmes (température ambiante de 50°C, vitesse de 24 m/min, poids du portail de 1200 kg), le cycle est réduit à 40%

230_{VAC}

BULL15M



USAGE COLLECTIF

centrale de commande avec récepteur et encodeur incorporés
clé de déverrouillage personnalisée

64

jusqu'à 1500 kg



CENTRALES DE COMMANDE:

BULL15M ——— CP.BULL-RI 151

BULL15M.S ——— CP.BULL-RI 151

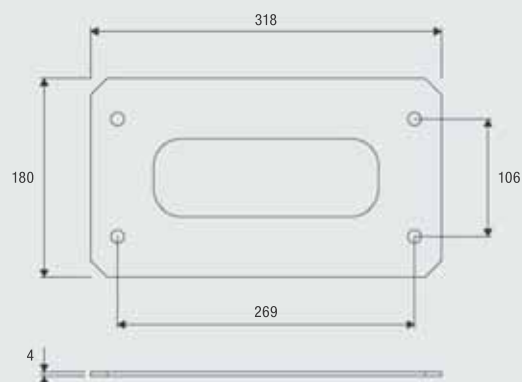
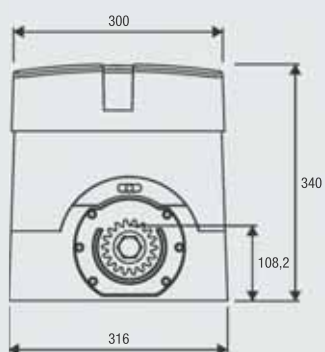


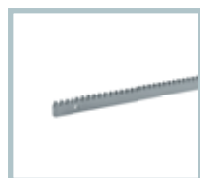
230 Vac

- Motoréducteur 230 Vac avec centrale incorporée et encodeur
- Le dispositif encodeur garantit sécurité anti-écrasement et précision lors de la manœuvre du portail
- Levier de déverrouillage en métal
- Disponibilité d'une version avec fins de course magnétiques (BULL15M.S)



Plaque de fondation avec tire-fonds.
Fixation au moteur et au sol
269 mm x 106 mm, 4 Ø 12 mm.



**RI.M4F**

Crémaillère M4, à souder ou à visser, 30x12x1000 mm, percée et zinguée. Fournie avec des vis à pas métrique M6 et entretoises filetées.
Livré en pack de 4 pièces.

**RI.M4Z**

Crémaillère M4 à souder 22x22x2000 mm zinguée.
Livré en pack de 2 pièces.

**RI.M4ZF**

Crémaillère M4 22x22x2010 mm zinguée et perforée pour sa fixation côté denture.
Livrée avec vis M6.
Livré à l'unité.

**RI.M6Z**

Crémaillère M6 à souder 30x30x2000 mm zinguée.
Pignon RI.P6 requis.

**RI.P6**

Engrenage module M6 Z13 exclusivement pour la crémaillère RI.6MZ.

**BULL.PI**

Plaque de fondation réhaussée. Hauteur 32 mm. Fixation au sol entraxe 280x170 mm, 4 Ø 11 mm, entraxe fixation moteur 269x106 mm, 4 M10.

**SB.BULL20.F**

Dispositif de déblocage par câble (L = 4,5 m), boîtier anti-vandale, montage extérieur.

**ID.TA**

Tableau de signalisation.

**IRI.TX4VA**

Émetteur 4 canaux avec codage Advanced Rolling Code et Rolling Code.

**IRI.TX4AK**

Émetteur 4 canaux avec codage Advanced Rolling Code et Code Fixe.

**IRI.LAMP**

Feu clignotant blanc à alimentation universelle, 20-255 Vac avec antenne intégrée.

**IRI.KPAD**

Digicode anti-vandale à pile fonctionnement sans fil, avertisseur sonore et touches rétro-éclairées. Triple codage : Advanced Rolling Code, Rolling Code et Code Fixe. 254 codes PIN mémorisables.

**IRI.CELL**

Deux capots métalliques anti-vandale pour photocellules PUPILLA/PUPILLA.R, constitué d'une robuste coque frontale et d'un fond entièrement avec vis cachées. Permet de maintenir une orientation à 180°.

**PUPILLA**

Paire de photocellules orientables à 180°. Possibilité de synchronisation jusqu'à 4 paires, alimentation 24 Vdc. Facilité de réglage à l'aide d'un LED qui signale l'alignement optimal. Très compact : 36x110x35 mm

**DA.2S**

Carte électronique qui permet de synchroniser deux portails coulissants en vis à vis.

DONNÉS TECHNIQUES	BULL15M*	BULL15M.S*
Alimentation de réseau	230 Vac (50-60Hz)	230 Vac (50-60Hz)
Alimentation moteur	230 Vac	230 Vac
Courant max. absorbé	2,5 A	2,5 A
Puissance maximum	1250 N	1250 N
Vitesse d'ouverture	10,5 m/min	10,5 m/min
Cycle de travail	60%	60%
Degré de protection	IP44	IP44
Fin de courses magnétiques	NON	OUI
Temp. de fonctionnement	-20°C /+50°C	-20°C /+50°C
Poids max. portail	1500 kg	1500 kg
Pignon pour module crémaillères	M4 Z18	M4 Z18
Poids	19,6 kg	20,1 kg
Nb moteurs par palette	20	20

* Disponible en 115 Vac

230^{VAC}

KBULL15M.S-HM

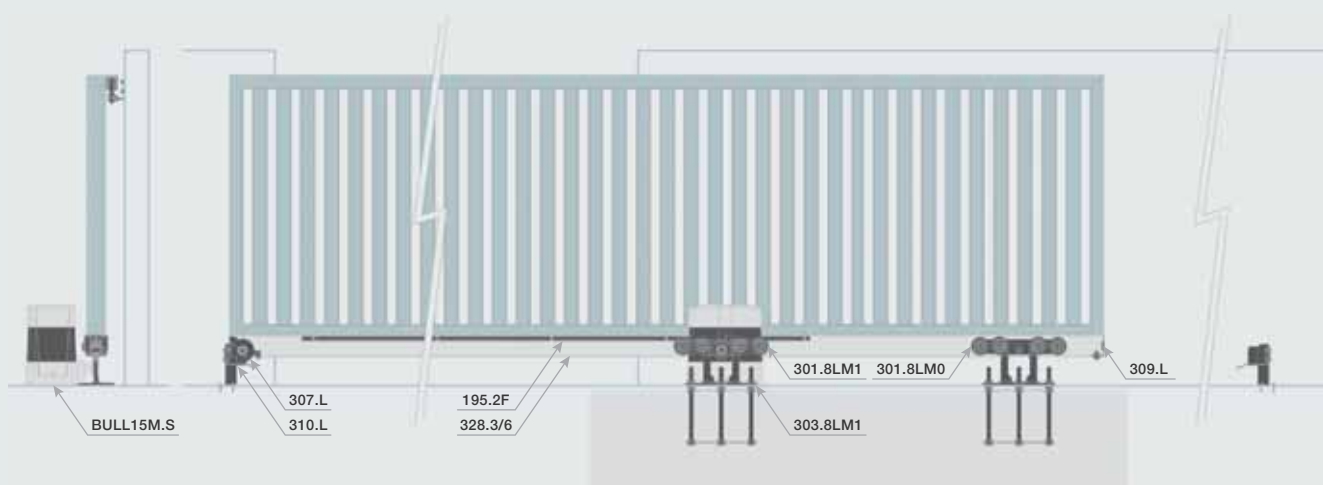
**CENTRALES DE COMMANDE:**

BULL15M.S-HM — CP.BULL-RI 151

**USAGE COLLECTIF**centrale de commande avec récepteur et encodeur incorporés
clé de déverrouillage personnalisée**jusqu'à 1500 kg**

230 Vac

- Motoréducteur 230 Vac avec centrale intégrée et encodeur
- L'encodeur assure une sécurité et une précision maximales dans les phases de manœuvre du portail
- Levier de déverrouillage en métal
- Disponible dans le kit KBULL15M.S-HM pour l'automatisation de portails coulissants autoportants
- Le système, caractérisé par la crémaillère interne, garantit une sécurité maximale contre les risques d'entraînement ou d'écrasement par les organes de transmission
- Le système est fixé sur l'un des deux chariots de guide, ce qui assure une courbe d'impact conforme aux normes de sécurité

□ **DISPONIBLE EN KIT**

**ID.TA**

Tableau de signalisation.

**IRI.TX4VA**

Émetteur 4 canaux avec codage Advanced Rolling Code et Rolling Code.

**IRI.TX4AK**

Émetteur 4 canaux avec codage Advanced Rolling Code et Code Fixe.

**IRI.LAMP**

Feu clignotant blanc à alimentation universelle, 20-255 Vac avec antenne intégrée.

**IRI.KPAD**

Digicode anti-vandale à pile fonctionnement sans fil, avertisseur sonore et touches rétro-éclairées. Triple codage : Advanced Rolling Code, Rolling Code et Code Fixe. 254 codes PIN mémorisables.

**IRI.CELL**

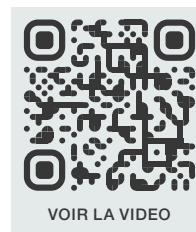
Deux capots métalliques anti-vandale pour photocellules PUPILLA/PUPILLA.R, constitué d'une robuste coque frontale et d'un fond entièrement avec vis cachées. Permet de maintenir une orientation à 180°.

**PUPILLA**

Paire de photocellules orientables à 180°. Possibilité de synchronisation jusqu'à 4 paires, alimentation 24 Vdc. Facilité de réglage à l'aide d'un LED qui signale l'alignement optimal. Très compact : 36x110x35 mm

**DA.2S**

Carte électronique qui permet de synchroniser deux portails coulissants en vis à vis.



VOIR LA VIDEO

DONNÉS TECHNIQUES	BULL15M.S-HM
Alimentation de réseau	230 Vac (50-60Hz)
Alimentation moteur	230 Vac
Courant max. absorbé	2,5 A
Puissance maximum	1250 N
Vitesse d'ouverture	10,5 m/min
Cycle de travail	60%
Degré de protection	IP44
Fin de courses magnétiques	OUI
Temp. de fonctionnement	-20°C /+50°C
Poids max. portail	1500 kg
Pignon pour module crémaillères	M4 Z18
Poids	18,9 kg
Nb moteurs par palette	20



24VDC

BULL1524

**CENTRALES DE COMMANDE:**

BULL1524 ——— CP.B1524 164

VIRTUAL
ENCODER

USAGE COLLECTIF

centrale de commande avec récepteur et encodeur virtuel intégrés
 clé de déverrouillage personnalisée
 chargeur de batterie intégré

STC
SYSTEM**jusqu'à 1500 kg**arc
only

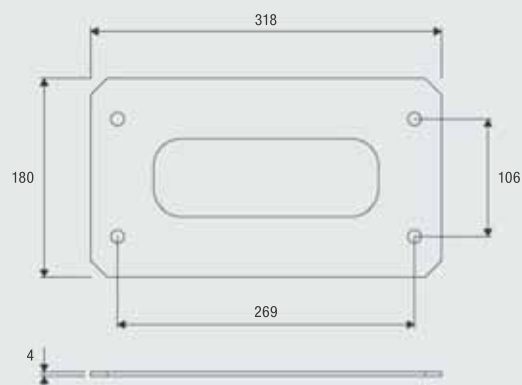
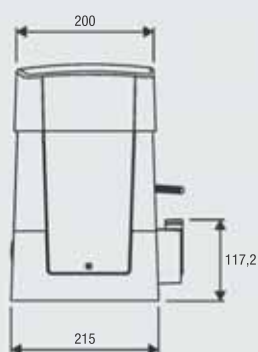
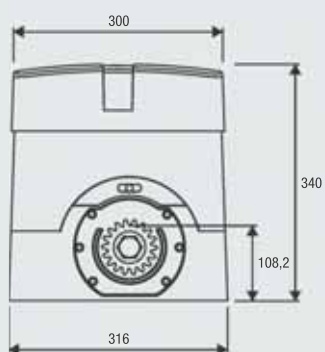
2048

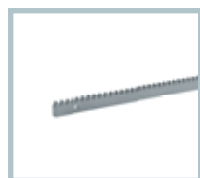
24 Vdc | usage intensif

- Motoréducteur rapide 24 Vdc avec centrale incorporée dotée d'alimentateur à commutation (switching) 85÷265 Vac qui assure des consommations réduites et une longue durée de vie de l'opérateur
- Trafic intense, idéal pour copropriétés
- Système anti-écrasement à détection ampérométrique
- La centrale de commande permet de calculer la position du moteur en mesurant la vitesse instantanée de déplacement (encodeur virtuel)
- L'encodeur virtuel permet d'optimiser la gestion des ralentissements et d'en suivre le trajet (Système STC) et de gérer la distribution du couple en fonction de la position du portail, ce qui garantit une sécurité maximale
- Facile et rapide à installer grâce à la fonction d'auto-programmation avec télécommande activable à la première installation
- Fonctionnement possible en mode « vantaux opposés » au moyen de l'accessoire (SIS) et en l'absence de courant grâce au chargeur de batterie intégré
- Levier de déblocage en métal
- Disponible Version avec fins de course magnétiques (BULL1524.S)



Plaque de fondation avec tire-fonds.
 Fixation au moteur et au sol
 269 mm x 106 mm, 4 Ø 12 mm.



**RI.M4F**

Crémaillère M4, à souder ou à visser, 30x12x1000 mm, percée et zinguée. Fournie avec des vis à pas métrique M6 et entretoises filetées.
Livré en pack de 4 pièces.

**RI.M4Z**

Crémaillère M4 à souder 22x22x2000 mm zinguée.
Livré en pack de 2 pièces.

**RI.M4ZF**

Crémaillère M4 22x22x2010 mm zinguée et perforée pour sa fixation côté denture. Livrée avec vis M6.
Livré à l'unité.

**RI.M6Z**

Crémaillère M6 à souder 30x30x2000 mm zinguée. Pignon RI.P6 requis.

**RI.P6**

Engrenage module M6 Z13 exclusivement pour la crémaillère RI.6MZ.

**BULL.PI**

Plaque de fondation réhaussée. Hauteur 32 mm. Fixation au sol entraxe 280x170 mm, 4 Ø 11 mm, entraxe fixation moteur 269x106 mm, 4 M10.

**SB.BULL20.F**

Dispositif de déblocage par câble (L = 4,5 m), boîtier anti-vandale, montage extérieur.

**ID.TA**

Tableau de signalisation.

**IRI.TX4VA**

Émetteur 4 canaux avec codage Advanced Rolling Code et Rolling Code.

**IRI.TX4AK**

Émetteur 4 canaux avec codage Advanced Rolling Code et Code Fixe.

**IRI.LAMP**

Feu clignotant blanc à alimentation universelle, 20-255 Vac avec antenne intégrée.

**IRI.KPAD**

Digicode anti-vandale à pile fonctionnement sans fil, avertisseur sonore et touches rétro-éclairées. Triple codage : Advanced Rolling Code, Rolling Code et Code Fixe. 254 codes PIN mémorisables.

**IRI.CELL**

Deux capots métalliques anti-vandale pour photocellules PUPILLA/PUPILLA.R, constitué d'une robuste coque frontale et d'un fond entièrement avec vis cachées. Permet de maintenir une orientation à 180°.

**PUPILLA**

Paire de photocellules orientables à 180°. Possibilité de synchronisation jusqu'à 4 paires, alimentation 24 Vdc. Facilité de réglage à l'aide d'un LED qui signale l'alignement optimal. Très compact : 36x110x35 mm

**BULL1524.CB**

Accessoire avec batteries 1,2 Ah et support.

**SIS**

Carte électronique à connexion rapide permettant le mouvement synchronisé de 2 automatismes (portails en vis à vis). Une carte est nécessaire pour chaque moteur.

DONNÉES TECHNIQUES	BULL1524	BULL1524.S
Alimentation de réseau	85 ÷ 265 Vac (50-60Hz)	85 ÷ 265 Vac (50-60Hz)
Alimentation moteur	24 Vdc	24 Vdc
Courant max. absorbé	1,7 A	1,7 A
Puissance maximum	944 N	944 N
Vitesse d'ouverture	11,7 m/min	11,7 m/min
Cycle de travail	usage intensif	usage intensif
Degré de protection	IP44	IP44
Fin de courses magnétiques	NON	OUI
Temp. de fonctionnement	-20°C /+50°C	-20°C /+50°C
Poids max. portail	1500 kg	1500 kg
Pignon pour module crémaillères	M4 Z18	M4 Z18
Poids	15,9 kg	16 kg
Nb moteurs par palette	20	20

230_{VAC}

BULL17 OMI

**CENTRALES DE COMMANDE:****BULL17 OMI** — CP.BULL OMI 153**USAGE INDUSTRIEL**

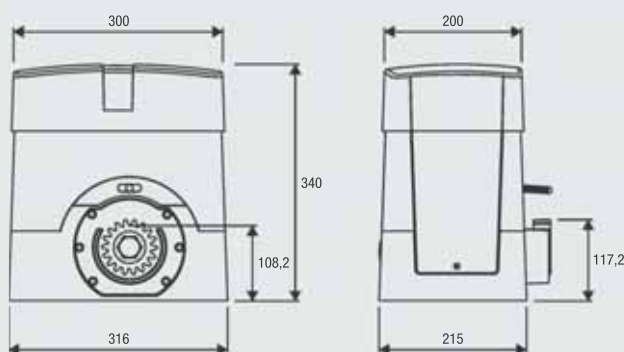
centrale de commande avec encodeur virtuel et variateur de fréquence (inverter) incorporés
opérateur à bain d'huile
clé de déverrouillage personnalisée

**jusqu'à 1700 kg**

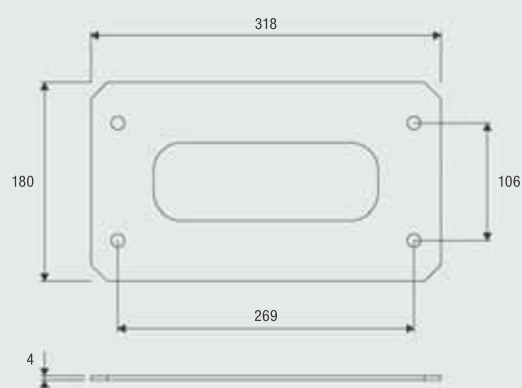
230 Vac

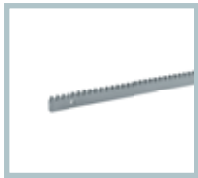
- Motoréducteur 230 Vac monophasé pour usage intensif et réduction à bain d'huile
- La centrale de commande, située sur la partie supérieure du moteur et dotée d'un variateur de fréquence (inverter) intégré, permet de calculer la position du moteur en mesurant l'intensité du courant sur le moteur électrique (encodeur virtuel)
- Lubrification à huile pour une durée de vie maximale du réducteur. Le type d'huile utilisé est particulièrement efficace et garantit d'excellentes performances même à basse température
- Faible usure mécanique des composants
- L'encodeur virtuel permet d'optimiser la gestion des ralentissements et d'en suivre le trajet (Système STC) et de gérer la distribution du couple de travail en fonction de la position du portail, ce qui garantit une sécurité maximale
- Vitesse réglable de 10 à 24 m/min en fonction du poids du portail
- Capteur de sécurité qui coupe l'alimentation du moteur pendant les opérations de débrayage
- Récepteur ONE2.WI fourni
- Levier de déverrouillage en métal

Plaque de fondation avec tire-fonds.
Fixation au moteur et au sol
269 mm x 106 mm, 4 Ø 12 mm.



Poids (kg)	Vitesse (m/min)
1.700	17
1.000	20
500	24



**RI.M4F**

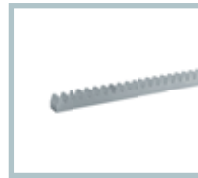
Crémaillère M4, à souder ou à visser, 30x12x1000 mm, percée et zinguée. Fournie avec des vis à pas métrique M6 et entretoises filetées.
Livré en pack de 4 pièces.

**RI.M4Z**

Crémaillère M4 à souder 22x22x2000 mm zinguée.
Livré en pack de 2 pièces.

**RI.M4ZF**

Crémaillère M4 22x22x2010 mm zinguée et perforée pour sa fixation côté denture.
Livré à l'unité.

**RI.M6Z**

Crémaillère M6 à souder 30x30x2000 mm zinguée. Pignon RI.P6 requis.

**RI.P6**

Engrenage module M6 Z13 exclusivement pour la crémaillère RI.6MZ.

**BULL.PI**

Plaque de fondation réhaussée. Hauteur 32 mm. Fixation au sol entraxe 280x170 mm, 4 Ø 11 mm, entraxe fixation moteur 269x106 mm, 4 M10.

**SB.BULL20.F**

Dispositif de déblocage par câble (L = 4,5 m), boîtier anti-vandale, montage extérieur.

**RF.SUN**

Dispositif à batterie rechargeable via panneau photovoltaïque à appliquer à un bord mobile.

**RF**

Dispositif à batterie non rechargeable à appliquer à un bord mobile. Durée des batteries garantie de 2 ans.

**SC.RF**

Dispositif alimenté 12/24 Vdc avec fonction d'autotest et 2 sorties pour branchement aux centrales électroniques de commande.

**ID.TA**

Tableau de signalisation.

**IRI.TX4VA**

Émetteur 4 canaux avec codage Advanced Rolling Code et Rolling Code.

**IRI.TX4AK**

Émetteur 4 canaux avec codage Advanced Rolling Code et Code Fixe.

**IRI.LAMP**

Feu clignotant blanc à alimentation universelle, 20-255 Vac avec antenne intégrée.

**IRI.KPAD**

Digicode anti-vandale à pile fonctionnement sans fil, avertisseur sonore et touches rétro-éclairées. Triple codage : Advanced Rolling Code, Rolling Code et Code Fixe. 254 codes PIN mémorisables.

**IRI.CELL**

Deux capots métalliques anti-vandale pour photocellules PUPILLA/PUPILLA.R, constitué d'une robuste coque frontale et d'un fond entièrement avec vis cachées. Permet de maintenir une orientation à 180°.

**PUPILLA**

Paire de photocellules orientables à 180°. Possibilité de synchronisation jusqu'à 4 paires, alimentation 24 Vdc. Facilité de réglage à l'aide d'un LED qui signale l'alignement optimal. Très compact : 36x110x35 mm

**DA.2S**

Carte électronique qui permet de synchroniser deux portails coulissants en vis à vis.

DONNÉES TECHNIQUES	BULL17 OMI*
Alimentation de réseau	230 Vac (50-60Hz)
Alimentation moteur	230 Vac
Courant max. absorbé	7 A
Puissance maximum	1880 N
Vitesse d'ouverture maximum	24 m/min
Cycle de travail	80%**
Degré de protection	IP44
Fin de courses magnétiques	NON
Temp. de fonctionnement	-20°C /+50°C
Lubrification	HUILE
Poids max. portail	1700 kg
Pignon pour module crémaillères	M4 Z18
Poids	21,6 kg
Nb moteurs par palette	20

* Disponible en 115 Vac | ** Dans des conditions extrêmes (température ambiante de 50°C, vitesse de 24 m/min, poids du portail de 500 kg), le cycle est réduit à 40%

230_{VAC}400_{VAC}

BULL20M

BULL20T



ENCODER

USAGE INDUSTRIEL

BULL20M: centrale de commande avec récepteur et encodeur incorporés

BULL20T: sans centrale

clé de déverrouillage personnalisée



64

jusqu'à 2000 kg



CENTRALES DE COMMANDE:

BULL20M ——— CP.BULL-RI 151

BULL20M.S ——— CP.BULL-RI 151

BULL20T ——— THINKY
START 141
 142

BULL20T.S ——— THINKY
START 141
 142



Plaque de fondation avec tire-fonds.
Fixation au moteur et au sol
269 mm x 106 mm, 4 Ø 12 mm.

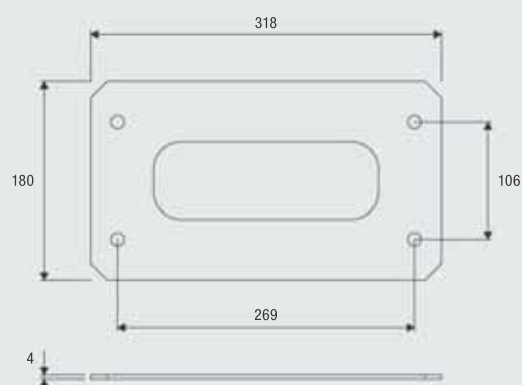
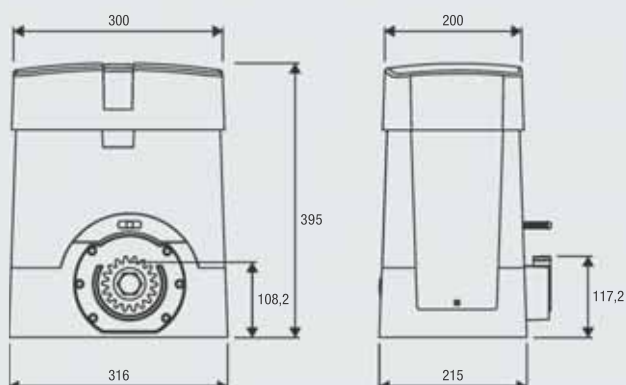
Motoréducteur électromécanique irréversible disponible en version monophasée 230 Vac ou triphasée 400 Vac. Levier de déverrouillage en métal.

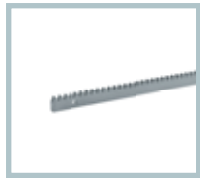
230 Vac

- Motoréducteur 230 Vac monophasé avec centrale incorporée et encodeur
- Le dispositif encodeur garantit sécurité anti-écrasement et précision lors de la manœuvre du portail
- Centrale de commande avec freinage électronique
- Disponibilité d'une version avec fins de course magnétiques (BULL20M.S)

400 Vac

- Motoréducteur 400 Vac triphasé avec centrale externe et électrofrein
- Auto-ventilé pour une plus grande intensité d'utilisation
- Disponibilité d'une version avec fins de course magnétiques (BULL20T.S)





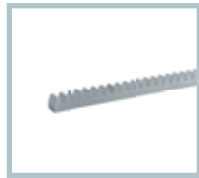
RI.M4F
Crémaillère M4, à souder ou à visser, 30x12x1000 mm, percée et zinguée. Fournie avec des vis à pas métrique M6 et entretoises filetées.
Livré en pack de 4 pièces.



RI.M4Z
Crémaillère M4 à souder 22x22x2000 mm zinguée.
Livré en pack de 2 pièces.



RI.M4ZF
Crémaillère M4 22x22x2010 mm zinguée et perforée pour sa fixation côté denture. Livrée avec vis M6.
Livré à l'unité.



RI.M6Z
Crémaillère M6 à souder 30x30x2000 mm zinguée. Pignon RI.P6 requis.



RI.P6
Engrenage module M6 Z13 exclusivement pour la crémaillère RI.6MZ.



BULL.PI
Plaque de fondation réhaussée. Hauteur 32 mm. Fixation au sol entraxe 280x170 mm, 4 Ø 11 mm, entraxe fixation moteur 269x106 mm, 4 M10.



SB.BULL20.F
Dispositif de déblocage par câble (L = 4,5 m), boîtier anti-vandale, montage extérieur.



RF.SUN
Dispositif à batterie rechargeable via panneau photovoltaïque à appliquer à un bord mobile.



RF
Dispositif à batterie non rechargeable à appliquer à un bord mobile. Durée des batteries garantie de 2 ans.



SC.RF
Dispositif alimenté 12/24 Vdc avec fonction d'autotest et 2 sorties pour branchement aux centrales électroniques de commande.



ID.TA
Tableau de signalisation.



IRI.TX4VA
Émetteur 4 canaux avec codage Advanced Rolling Code et Rolling Code.



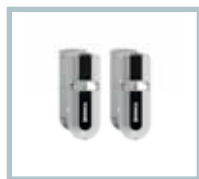
IRI.TX4AK
Émetteur 4 canaux avec codage Advanced Rolling Code et Code Fixe.



IRI.LAMP
Feu clignotant blanc à alimentation universelle, 20-255 Vac avec antenne intégrée.



IRI.KPAD
Digicode anti-vandale à pile fonctionnement sans fil, avertisseur sonore et touches rétro-éclairées. Triple codage : Advanced Rolling Code, Rolling Code et Code Fixe. 254 codes PIN mémorisables.



IRI.CELL
Deux capots métalliques anti-vandale pour photocellules PUPILLA/PUPILLA.R, constitué d'une robuste coque frontale et d'un fond entièrement avec vis cachées. Permet de maintenir une orientation à 180°.



PUPILLA
Paire de photocellules orientables à 180°. Possibilité de synchronisation jusqu'à 4 paires, alimentation 24 Vdc. Facilité de réglage à l'aide d'un LED qui signale l'alignement optimal. Très compact : 36x110x35 mm



DA.2S
Carte électronique qui permet de synchroniser deux portails coulissants en vis à vis.

DONNÉS TECHNIQUES	BULL20M*	BULL20M.S*	BULL20T	BULL20T.S
Alimentation de réseau	230 Vac (50-60Hz)	230 Vac (50-60Hz)	≈ 400 Vac (50-60Hz)	≈ 400 Vac (50-60Hz)
Alimentation moteur	230 Vac	230 Vac	≈ 400 Vac	≈ 400 Vac
Courant max. absorbé	2,9 A	2,9 A	1,7 A	1,7 A
Puissance maximum	1667 N	1667 N	2000 N	2000 N
Vitesse d'ouverture	10,5 m/min	10,5 m/min	10,5 m/min	10,5 m/min
Cycle de travail	40%	40%	usage intensif	usage intensif
Degré de protection	IP44	IP44	IP44	IP44
Centrale incorporée	OUI	OUI	NON	NON
Fin de courses magnétiques	NON	OUI	NON	OUI
Temp. de fonctionnement	-20°C /+50°C	-20°C /+50°C	-20°C /+50°C	-20°C /+50°C
Poids max. portail	2000 kg	2000 kg	2000 kg	2000 kg
Pignon pour module crémaillères	M4 Z18	M4 Z18	M4 Z18	M4 Z18
Poids	21,1 kg	21,3 kg	21,3 kg	21,4 kg
Nb moteurs par palette	20	20	20	20

* Disponible en 115 Vac

230_{VAC}

BULL20 HE

**CENTRALES DE COMMANDE:****BULL20 HE** ——— CP.BULL20-HE 152**USAGE COLLECTIF | USAGE INDUSTRIEL**

centrale de commande avec récepteur et encodeur incorporés
opérateur à bain d'huile
clé de déverrouillage personnalisée
auto-ventilé pour une plus grande intensité d'utilisation

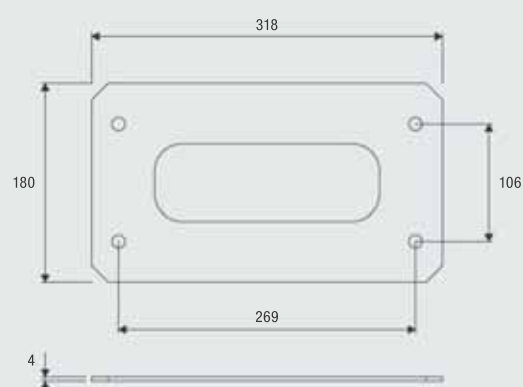
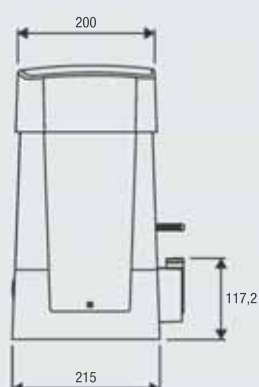
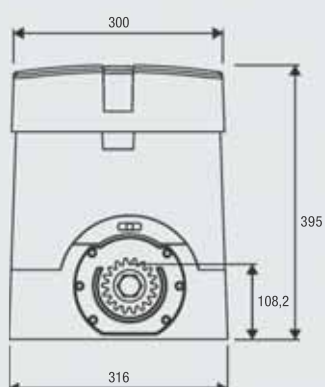
**jusqu'à 2000 kg**

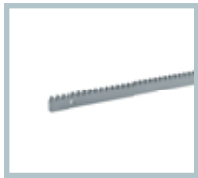
230 Vac

- Motoréducteur 230 Vac auto-ventilé pour un usage intensif avec réduction à bain d'huile
- Grâce aux caractéristiques du nouveau moteur électrique, il est particulièrement indiqué pour un usage très intensif
- L'encodeur assure une sécurité et une précision maximales dans les phases de mouvement du portail
- Levier de déverrouillage en métal



Plaque de fondation avec tire-fonds.
Fixation au moteur et au sol
269 mm x 106 mm, 4 Ø 12 mm.



**RI.M4F**

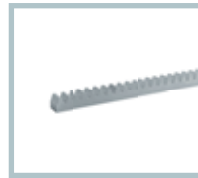
Crémaillère M4, à souder ou à visser, 30x12x1000 mm, percée et zinguée. Fournie avec des vis à pas métrique M6 et entretoises filetées.
Livré en pack de 4 pièces.

**RI.M4Z**

Crémaillère M4 à souder 22x22x2000 mm zinguée.
Livré en pack de 2 pièces.

**RI.M4ZF**

Crémaillère M4 22x22x2010 mm zinguée et perforée pour sa fixation côté denture.
Livré à l'unité.

**RI.M6Z**

Crémaillère M6 à souder 30x30x2000 mm zinguée. Pignon RI.P6 requis.

**RI.P6**

Engrenage module M6 Z13 exclusivement pour la crémaillère RI.6MZ.

**BULL.PI**

Plaque de fondation réhaussée. Hauteur 32 mm. Fixation au sol entraxe 280x170 mm, 4 Ø 11 mm, entraxe fixation moteur 269x106 mm, 4 M10.

**SB.BULL20.F**

Dispositif de déblocage par câble (L = 4,5 m), boîtier anti-vandale, montage extérieur.

**RF.SUN**

Dispositif à batterie rechargeable via panneau photovoltaïque à appliquer à un bord mobile.

**RF**

Dispositif à batterie non rechargeable à appliquer à un bord mobile. Durée des batteries garantie de 2 ans.

**SC.RF**

Dispositif alimenté 12/24 Vdc avec fonction d'autotest et 2 sorties pour branchement aux centrales électroniques de commande.

**ID.TA**

Tableau de signalisation.

**IRI.TX4VA**

Émetteur 4 canaux avec codage Advanced Rolling Code et Rolling Code.

**IRI.TX4AK**

Émetteur 4 canaux avec codage Advanced Rolling Code et Code Fixe.

**IRI.LAMP**

Feu clignotant blanc à alimentation universelle, 20-255 Vac avec antenne intégrée.

**IRI.KPAD**

Digicode anti-vandale à pile fonctionnement sans fil, avertisseur sonore et touches rétro-éclairées. Triple codage : Advanced Rolling Code, Rolling Code et Code Fixe. 254 codes PIN mémorisables.

**IRI.CELL**

Deux capots métalliques anti-vandale pour photocellules PUPILLA/PUPILLA.R, constitué d'une robuste coque frontale et d'un fond entièrement avec vis cachées. Permet de maintenir une orientation à 180°.

**PUPILLA**

Paire de photocellules orientables à 180°. Possibilité de synchronisation jusqu'à 4 paires, alimentation 24 Vdc. Facilité de réglage à l'aide d'un LED qui signale l'alignement optimal. Très compact : 36x110x35 mm

**DA.2S**

Carte électronique qui permet de synchroniser deux portails coulissants en vis à vis.

DONNÉS TECHNIQUES	BULL20 HE*
Alimentation de réseau	230 Vac (50Hz)
Alimentation moteur	230 Vac
Courant max. absorbé	3 A
Puissance maximum	1100 N
Vitesse d'ouverture maximum	10,5 m/min
Cycle de travail	80%**
Degré de protection	IP44
Fin de courses magnétiques	OUI
Temp. de fonctionnement	-20°C /+50°C
Lubrification	HUILE
Poids max. portail	2000 kg
Pignon pour module crémaillères	M4 Z18
Poids	21,4 kg
Nb moteurs par palette	20

* Disponible en 115 Vac | ** Dans des conditions extrêmes (température ambiante de 50°C, poids du portail de 2000 kg), le cycle est réduit à 60%



YAK25 OTI



CENTRALES DE COMMANDE:

YAK25 OTI — CP:YAK OTI 156



USAGE INDUSTRIEL

centrale de commande avec encodeur virtuel et variateur de fréquence (inverter) incorporés
opérateur à bain d'huile
clé de déverrouillage personnalisée

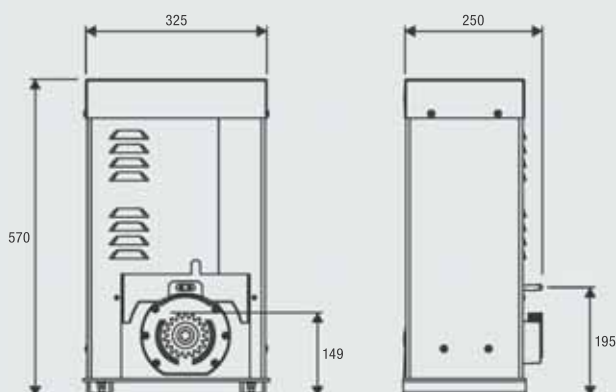
**jusqu'à 2500 kg**

230 Vac

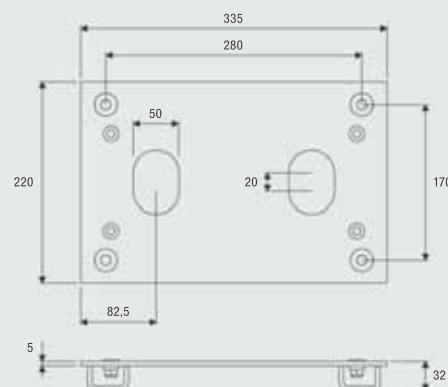
- Motoréducteur triphasé 230 Vac pour usage intensif, avec centrale intégrée, système d'auto-ventilation et réduction métallique à bain d'huile pour garantir une performance maximale même à basse température
- La centrale de commande, située sur la partie supérieure du moteur et dotée d'un variateur de fréquence (inverter) intégré, permet de calculer la position du moteur en mesurant l'intensité du courant sur le moteur électrique (encodeur virtuel)
- L'encodeur virtuel permet d'optimiser la gestion des ralentissements et d'en suivre le trajet (Système STC) et de gérer la distribution du couple en fonction de la position du portail, ce qui garantit une sécurité maximale
- Vitesse réglable de 10 à 24 m/min en fonction du poids du portail
- Capteur de sécurité qui coupe l'alimentation du moteur pendant les opérations de débrayage
- Carter métallique avec possibilité d'installer des photocellules PUPILLA/PUPILLA.R (comme accessoire)
- Récepteur ONE2.WB fourni
- Levier de déverrouillage en métal



Plaque de fondation réhaussée fournie. Hauteur 32 mm.
Fixation au sol entraxe 280x170 mm, 4 Ø 11 mm,
entraxe fixation moteur 269x106 mm, 4 M10.



Poids (kg)	Vitesse (m/min)
2.500	10
2.000	11
1.500	14
1.000	16
500	24



**RI.M4Z**

Crémaillère M4 à souder 22x22x2000 mm zinguée.
Livré en pack de 2 pièces.

**RI.M4ZF**

Crémaillère M4 22x22x2010 mm zinguée et perforée pour sa fixation côté denture. Livrée avec vis M6.
Livré à l'unité.

**RI.M6Z**

Crémaillère M6 à souder 30x30x2000 mm zinguée. Pignon RI.P6 requis.

**RI.P6**

Engrenage module M6 Z13 exclusivement pour la crémaillère RI.6MZ.

**RF.SUN**

Dispositif à batterie rechargeable via panneau photovoltaïque à appliquer à un bord mobile.

**RF**

Dispositif à batterie non rechargeable à appliquer à un bord mobile. Durée des batteries garantie de 2 ans.

**SC.RF**

Dispositif alimenté 12/24 Vdc avec fonction d'autotest et 2 sorties pour branchement aux centrales électroniques de commande.

**ID.TA**

Tableau de signalisation.

**IRI.TX4VA**

Émetteur 4 canaux avec codage Advanced Rolling Code et Rolling Code.

**IRI.TX4AK**

Émetteur 4 canaux avec codage Advanced Rolling Code et Code Fixe.

**IRI.LAMP**

Feu clignotant blanc à alimentation universelle, 20-255 Vac avec antenne intégrée.

**IRI.KPAD**

Digicode anti-vandale à pile fonctionnement sans fil, avertisseur sonore et touches rétro-éclairées. Triple codage : Advanced Rolling Code, Rolling Code et Code Fixe. 254 codes PIN mémorisables.

**IRI.CELL**

Deux capots métalliques anti-vandale pour photocellules PUPILLA/PUPILLA.R, constitué d'une robuste coque frontale et d'un fond entièrement avec vis cachées. Permet de maintenir une orientation à 180°.

**PUPILLA**

Paire de photocellules orientables à 180°. Possibilité de synchronisation jusqu'à 4 paires, alimentation 24 Vdc. Facilité de réglage à l'aide d'un LED qui signale l'alignement optimal. Très compact : 36x110x35 mm

**PUPILLA.R**

Paire de photocellules fixes caractérisées par la présence d'un relais (contact hors tension) avec fonctionnement type N. F. Permet le montage rapproché de 2 paires de photocellules sans synchronisation. Petites dimensions : 36x110x35 mm

**DA.2S**

Carte électronique qui permet de synchroniser deux portails coulissants en vis à vis.

DONNÉS TECHNIQUES	YAK25 OTI
Alimentation de réseau	230 Vac (50-60Hz)
Alimentation moteur	≈ 230 Vac
Courant max. absorbé	4,0 A
Puissance maximum	2500 N
Vitesse d'ouverture maximum	24 m/min
Cycle de travail	usage intensif
Degré de protection	IP44
Temp. de fonctionnement	-20°C /+50°C
Lubrification	HUILE
Poids max. portail	2500 kg
Pignon pour module crémaillères	M4 Z18
Poids	36,3 kg
Nb moteurs par palette	8

230_{VAC}

BISON25 OTI

**CENTRALES DE COMMANDE:****BISON25 OTI** — CP.BISON OTI 154

USAGE INDUSTRIEL

centrale de commande avec récepteur, encodeur magnétique et variateur de fréquence (inverter) incorporés
opérateur à bain d'huile
fin de course IP68
clé de déverrouillage personnalisée

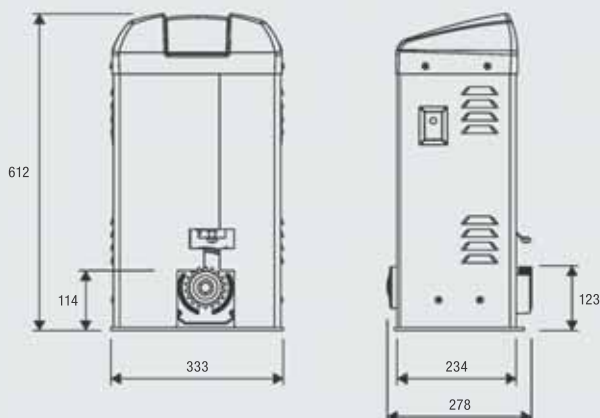
**jusqu'à 2500 kg**

230 Vac

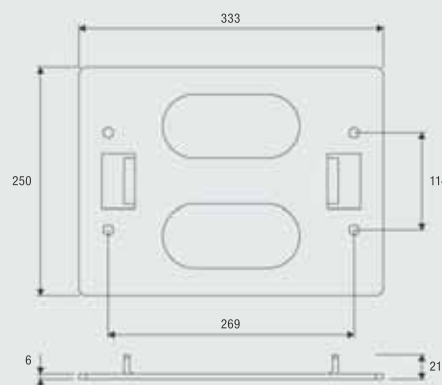
- Motoréducteur 230 Vac triphasé ventilé pour usage intensif
- Mécanique totalement en métal et lubrification à huile.
Le type d'huile utilisé garantit d'excellents rendements même à basse température
- Le dispositif encodeur garantit la précision lors de la manœuvre du portail
- Traitement de protection et peinture du carter
- Le variateur de fréquence (inverter) permet un réglage plus précis des phases de déplacement du portail et une plus grande sécurité anti-écrasement
- Possibilité de photocellules intégrées FTC.S, disponibles en tant qu'accessoire



Plaque de fondation avec tire-fonds.
Fixation au moteur et au sol
269 mm x 114 mm, 4 Ø 12 mm.



Poids (kg)	Vitesse (m/min)
2.500	10
2.000	11
1.450	13
1.100	15
650	19



**RI.M4Z**

Crémaillère M4 à souder
22x22x2000 mm zinguée.
**Livré en pack
de 2 pièces.**

**RI.M4ZF**

Crémaillère M4
22x22x2010 mm zinguée
et perforée pour sa
fixation côté denture.
Livrée avec vis M6.
Livré à l'unité.

**RI.M6Z**

Crémaillère M6 à souder
30x30x2000 mm zinguée.
Pignon RI.P6 requis.

**RI.P6**

Engrenage module M6 Z13
exclusivement pour
la crémaillère RI.6MZ.

**RF.SUN**

Dispositif à batterie
rechargeable via
panneau photovoltaïque
à appliquer à un bord
mobile.

**RF**

Dispositif à batterie non
rechargeable à appliquer
à un bord mobile.
Durée des batteries
garantie de 2 ans.

**SC.RF**

Dispositif alimenté
12/24 Vdc avec fonction
d'autotest et 2 sorties
pour branchement aux
centrales électroniques
de commande.

**ID.TA**

Tableau de signalisation.

**IRI.TX4VA**

Émetteur 4 canaux avec
codage Advanced Rolling
Code et Rolling Code.

**IRI.TX4AK**

Émetteur 4 canaux avec
codage Advanced Rolling
Code et Code Fixe.

**IRI.LAMP**

Feu clignotant
blanc à alimentation
universelle, 20-255 Vac
avec antenne intégrée.

**IRI.KPAD**

Digicode anti-vandale à
pile fonctionnement sans
fil, avertisseur sonore et
touches rétro-éclairées.
Triple codage : Advanced
Rolling Code, Rolling
Code et Code Fixe.
254 codes PIN
mémorisables.

**FTC.S**

Paire de photocellules
pour montage externe
sur colonnette
avec possibilité de
synchronisation jusqu'à
4 paires maximum.
Alimentation en 24 Vac/dc

**DA.2S**

Carte électronique
qui permet de
synchroniser deux
portails coulissants
en vis à vis.

DONNÉS TECHNIQUES	BISON25 OTI
Alimentation de réseau	230 Vac (50-60Hz)
Alimentation moteur	≈ 230 Vac
Courant max. absorbé	8 A
Puissance maximum	2500 N
Vitesse d'ouverture maximum	19 m/min
Cycle de travail	usage intensif
Degré de protection	IP44
Temp. de fonctionnement	-20°C /+50°C
Lubrification	HUILE
Poids max. portail	2500 kg
Pignon pour module crémaillères	M4 Z18
Poids	41,2 kg
Nb moteurs par palette	8

400_{VAC}230_{VAC}

BISON35 OTI

BISON35 OTIL

**CENTRALES DE COMMANDE:****BISON35 OTI** — CP.BISON OTI 154**BISON35 OTIL** — CP.BISON OTI L 155

ENCODER

USAGE INDUSTRIEL

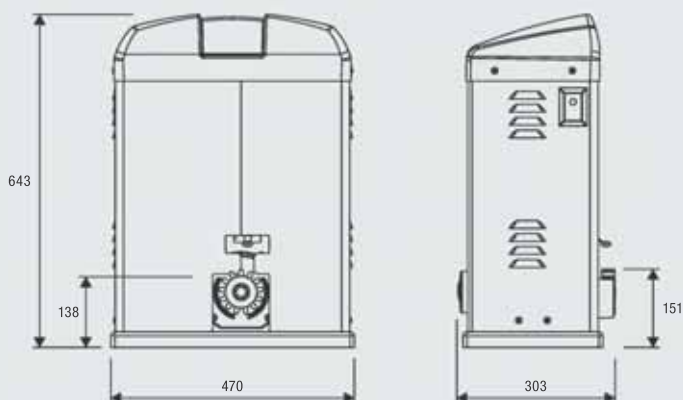
centrale de commande avec récepteur, encodeur magnétique et variateur de fréquence (inverter) incorporés
opérateur à bain d'huile
fin de course IP68
clé de déverrouillage personnalisée

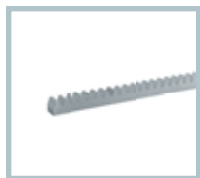


64

jusqu'à 3500 kg**230 Vac | 400 Vac**

- Motoréducteur triphasé électromécanique, disponible en version 230 Vac (pouvant être raccordé à un réseau électrique 230 Vac monophasé) ou en version 400 Vac (pouvant être raccordé à un réseau électrique 400 Vac triphasé)
- Ventilé pour un usage intensif
- Le dispositif encodeur garantit la précision lors de la manœuvre du portail
- Mécanique totalement en métal et lubrification à huile pour d'excellents rendements même à basse température
- Traitement de protection et peinture du carter
- Le variateur de fréquence (inverter) permet un réglage plus précis des phases de déplacement du portail et une plus grande sécurité anti-écrasement
- Possibilité de photocellules intégrées FTC.S, disponibles en tant qu'accessoire

Plaque de fondation non incluse

**RI.M6Z**

Crémaillère M6 à souder 30x30x2000 mm zinguée.

**BISON.P35**

Base de fondation avec tirefonds et base d'appui pour le réglage en hauteur. Fixation au moteur, entraxe 410x210 mm, n. 4 Ø 13 mm.

**RF.SUN**

Dispositif à batterie rechargeable via panneau photovoltaïque à appliquer à un bord mobile.

**RF**

Dispositif à batterie non rechargeable à appliquer à un bord mobile. Durée des batteries garantie de 2 ans.

**SC.RF**

Dispositif alimenté 12/24 Vdc avec fonction d'autotest et 2 sorties pour branchement aux centrales électroniques de commande.

**ID.TA**

Tableau de signalisation.

**IRI.TX4VA**

Émetteur 4 canaux avec codage Advanced Rolling Code et Rolling Code.

**IRI.TX4AK**

Émetteur 4 canaux avec codage Advanced Rolling Code et Code Fixe.

**IRI.LAMP**

Feu clignotant blanc à alimentation universelle, 20-255 Vac avec antenne intégrée.

**IRI.KPAD**

Digicode anti-vandale à pile fonctionnement sans fil, avertisseur sonore et touches rétro-éclairées. Triple codage : Advanced Rolling Code, Rolling Code et Code Fixe. 254 codes PIN mémorisables.

**FTC.S**

Paire de photocellules pour montage externe sur colonnette avec possibilité de synchronisation jusqu'à 4 paires maximum. Alimentation en 24 Vac/dc

**DA.2S**

Carte électronique qui permet de synchroniser deux portails coulissants en vis à vis.

DONNÉS TECHNIQUES	BISON35 OTI	BISON35 OTI L
Alimentation de réseau	≈ 400 Vac (50-60Hz)	230 Vac (50-60Hz)
Alimentation moteur	≈ 400 Vac	≈ 230 Vac
Courant max. absorbé	3 A	8 A
Puissance maximum	3000 N	2500 N
Vitesse d'ouverture maximum	19 m/min	10,5 m/min
Cycle de travail	usage intensif	usage intensif
Degré de protection	IP44	IP44
Temp. de fonctionnement	-20°C /+50°C	-20°C /+50°C
Lubrification	HUILE	HUILE
Poids max. portail	3500 kg	3500 kg
Pignon pour module crémaillères	M6 Z13	M6 Z13
Poids	50,8 kg	51 kg
Nb moteurs par palette	4	4



BISON45 OTI

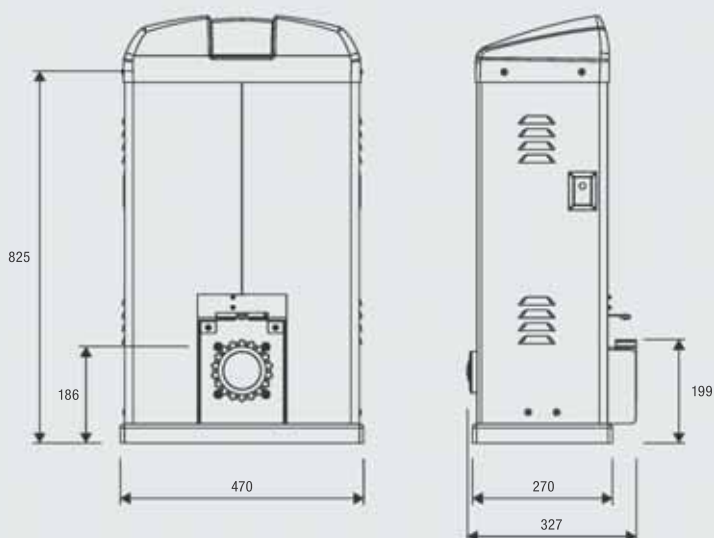
**CENTRALES DE COMMANDE:****BISON45 OTI** — CP.BISON OTI 154**USAGE INDUSTRIEL**

centrale de commande avec récepteur, encodeur magnétique et variateur de fréquence (inverter) incorporés
opérateur à bain d'huile
fin de course IP68
clé de déverrouillage personnalisée

**jusqu'à 4500 kg**

400 Vac

- Motoréducteur 400 Vac triphasé ventilé pour usage intensif
- Capteur de sécurité qui coupe l'alimentation du moteur pendant les opérations de déverrouillage
- Mécanique totalement en métal et lubrification à huile. Le type d'huile utilisé garantit d'excellents rendements même à basse température
- Traitement de protection et peinture du carter
- Le dispositif encodeur garantit la précision lors de la manœuvre du portail
- Le variateur de fréquence (inverter) permet un réglage plus précis des phases de déplacement du portail et une plus grande sécurité anti-écrasement
- Possibilité de photocellules intégrées FTC.S, disponibles en tant qu'accessoire

Plaque de fondation non incluse

Poids (kg)	Vitesse (m/min)
4.500	10
3.500	11
2.600	13
2.000	15
1.150	19

**RI.M6Z**

Crémaillère M6 à souder 30x30x2000 mm zinguée.

**BISON.P45**

Base de fondation avec tirefonds et base d'appui pour le réglage en hauteur. Fixation au moteur, entraxe 400x210 mm, n. 4 Ø 14,5 mm.

**RF.SUN**

Dispositif à batterie rechargeable via panneau photovoltaïque à appliquer à un bord mobile.

**RF**

Dispositif à batterie non rechargeable à appliquer à un bord mobile. Durée des batteries garantie de 2 ans.

**SC.RF**

Dispositif alimenté 12/24 Vdc avec fonction d'autotest et 2 sorties pour branchement aux centrales électroniques de commande.

**ID.TA**

Tableau de signalisation.

**IRI.TX4VA**

Émetteur 4 canaux avec codage Advanced Rolling Code et Rolling Code.

**IRI.TX4AK**

Émetteur 4 canaux avec codage Advanced Rolling Code et Code Fixe.

**IRI.LAMP**

Feu clignotant blanc à alimentation universelle, 20-255 Vac avec antenne intégrée.

**IRI.KPAD**

Digicode anti-vandale à pile fonctionnement sans fil, avertisseur sonore et touches rétro-éclairées. Triple codage : Advanced Rolling Code, Rolling Code et Code Fixe. 254 codes PIN mémorisables.

**FTC.S**

Paire de photocellules pour montage externe sur colonnette avec possibilité de synchronisation jusqu'à 4 paires maximum. Alimentation en 24 Vac/dc

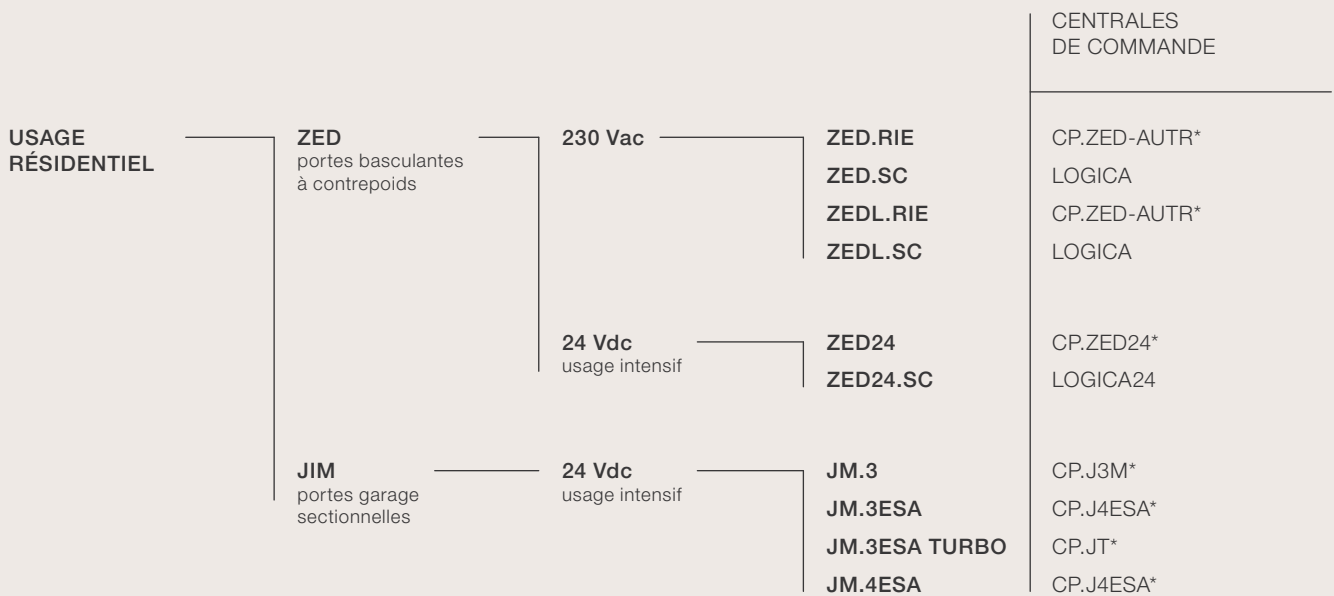
**DA.2S**

Carte électronique qui permet de synchroniser deux portails coulissants en vis à vis.

DONNÉES TECHNIQUES	BISON45 OTI
Alimentation de réseau	≈ 400 Vac (50-60Hz)
Alimentation moteur	≈ 400 Vac
Courant max. absorbé	2,85 A
Puissance maximum	5000 N
Vitesse d'ouverture maximum	19 m/min
Cycle de travail	usage intensif
Degré de protection	IP44
Temp. de fonctionnement	-20°C /+50°C
Lubrification	HUILE
Poids max. portail	4500 kg
Pignon pour module crémaillères	M6 Z18
Poids	66 kg
Nb moteurs par palette	4



OUVERTURES GARAGE & INDUSTRIELLES





				CENTRALES DE COMMANDE
USAGE INDUSTRIEL	VN.S portes sectionnelles et portes roulantes	230 Vac	VN.S20	THINKY START CELL.P WAVE 230
			VN.S20UP	UP.VN*
			VN.S20ESW	THINKY WAVE 230
			VN.S40	THINKY START CELL.P WAVE 230
			VN.S40UP	UP.VN*
	VN.S	400 Vac	VN.ST20	THINKY START
			VN.ST20ESW	THINKY
	VN.S portes coulissantes industrielles et portes en accordéons à plus de 2 vantaux	230 Vac	VN.S40V	THINKY START CELL.P WAVE 230
	VN.M portes sectionnelles et portes roulantes	230 Vac	VN.M20	THINKY START CELL.P WAVE 230
VN.M20UP			UP.VN*	
VN.M20ESW			THINKY WAVE 230	
400 Vac		VN.M40	THINKY START CELL.P WAVE 230	
		VN.M40UP	UP.VN*	
		KVN.M20ESW	THINKY	
VN.M portes sectionnelles de grandes dimensions, portes roulantes et volets non équilibrés	400 Vac usage intensif	VN.MT20	THINKY START	
		VN.MT20ESW	THINKY	
		VN.MT40	THINKY START	
VN.M portes sectionnelles de grandes dimensions, portes roulantes et volets non équilibrés	400 Vac usage intensif	VN.MT40V	THINKY START	
ADAM portes d'entrée avec 2 vantaux	230 Vac	ADAM	BRAINY	
	24 Vdc usage intensif	ADAM24	BRAINY24 BRAINY24+	

* Centrale intégrée au moteur

230_{VAC}24_{VDC}

ZED ZED24

POUR PORTES BASCULANTES À CONTREPOIDS USAGE RÉSIDENTIEL/COLLECTIF

nouvelle centrale électronique avec récepteur et encodeur intégrés

jusqu'à 12,5 m²

CONÇU POUR SATISFAIRE LES NORMES EUROPÉENNES EN MATIÈRE DE SÉCURITÉ

Motoréducteur électromécanique et autobloquant pour portes basculantes à contrepoids à usage résidentiel. Disponible en version 230 Vac et 24 Vdc avec ou sans centrale. Éclairage de courtoisie, fin de course et boutons poussoirs de commande intégrés.

230 Vac

- Motoréducteur électromécanique autobloquant 230 Vac disponible également dans la version ZED.LRIE pour les portes de grandes dimensions
- Le dispositif encodeur garantit sécurité anti-écrasement et précision lors de la manœuvre de la porte
- Fonctionnement plus silencieux grâce à la nouvelle centrale de commande avec autotransformateur conçue pour minimiser les vibrations de la porte

24 Vdc | usage intensif

- Motoréducteur électromécanique autobloquant 24 Vdc pour usages intensifs
- Possibilité de fonctionnement sur batterie
- Dispositif anti-écrasement avec détection ampérométrique



CENTRALES DE COMMANDE:

ZED.RIE ——— CP.ZED-AUTR 157

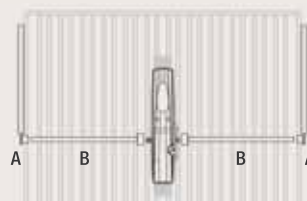
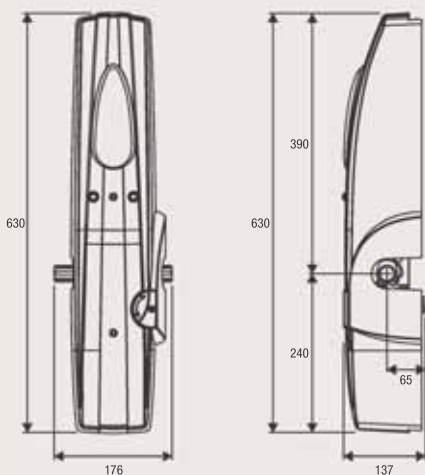
ZED.SC ——— LOGICA 138

ZED.LRIE ——— CP.ZED-AUTR 157

ZED.LSC ——— LOGICA 138

ZED24.RI ——— CP.ZED24 165

ZED24.SC ——— LOGICA24 146



Montage central	A	B
Sans soudures	AU2.DNS	AU.45Z / AU.45ZL
Avec soudures	AU2.D / AU2.C	AU.45Z / AU.45ZL



Montage latéral	A	B
Sans soudures	AU2.D45 / AU2D.45 L	---
	AU2.DNS	AU2.45T
Avec soudures	AU2.D / AU2.C	AU2.45T / AU.45B



AU.125
Platine L = 1.250 mm.



AU.20
Platine L = 1.950 mm.



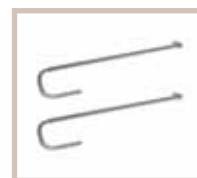
AU.65
Platine L = 650 mm.



AU2.DNS
Paire de bras droits avec douille cylindrique Ø 30,5 mm pour montage central sans soudures (L = 600mm).



AU2.D
Paire de bras droits galvanisés avec accessoires pour la fixation, sans douille (L = 600 mm).



AU2.C
Paire de bras courbes galvanisés avec accessoires pour la fixation, sans douille.



AU2.D45
Paire de bras droits galvanisés avec douille sertie Ø 21,2 mm soudée et accessoires pour la fixation (L = 600 mm).



AU2.D45L
Paire de bras droits galvanisés avec douille sertie Ø 21,2 mm soudée et accessoires pour la fixation (L = 2.000 mm).



**AU.45Z
AU.45ZL**
Paire de tubes galvanisés avec douille sertie Ø 21,2 mm L. 1.500 mm (AU.45Z) et L. 2.000 mm (AU.45ZL) et accessoires (montage central).



AU2.45T
Paire de tubes L. 150 mm avec douille sertie Ø 21,2 mm soudée et galvanisée, accessoires (montage latéral).



AU.45B
Douille sertie Ø 21,2 mm avec trou de fixation M6.



ZED.20Q
Douille sertie Ø 21,2 mm avec profil carré 20x20 mm. Trous de fixation M6. L = 62 mm.



ZED.MS
Déblocage par câble.



ZED.E
Déblocage extérieur.



ZED.SE
Déblocage extérieur (à raccorder à la poignée de la porte basculante).



MAG.E
Dispositif à lecture magnétique pour détection d'obstacles et gestion des ralentissements.



CABLE.24E
Câble à 5 fils (2 pour le moteur, 3 pour l'encodeur) pour le raccordement du dispositif encodeur dans les versions 24 Vdc. L = 100 m.



ID.TA
Tableau de signalisation.

DONNÉS TECHNIQUES	ZED.RIE	ZED.SC	ZED.LRIE	ZED.LSC	ZED24.RI	ZED24.SC
Alimentation de réseau	230 Vac (50-60Hz)	230 Vac (50-60Hz)	230 Vac (50-60Hz)	230 Vac (50-60Hz)	230 Vac (50-60Hz)	230 Vac (50-60Hz)
Alimentation moteur	230 Vac	230 Vac	230 Vac	230 Vac	24 Vdc	24 Vdc
Courant max. absorbé	1,5 A	1,5 A	1,4 A	1,4 A	1 A	8 A
Couple	350 Nm	350 Nm	330 Nm	330 Nm	260 Nm	260 Nm
Temps d'ouverture	14"	14"	22"	22"	10"/15"	10"/15"
Cycle de travail	30%	30%	30%	30%	usage intensif	usage intensif
Degré de protection	IP40	IP40	IP40	IP40	IP40	IP40
Centrale incorporée	OUI	NON	OUI	NON	OUI	NON
Récepteur incorporé	OUI	NON	OUI	NON	OUI	NON
Encodeur	OUI	NON	OUI	NON	NON	NON
Temp. de fonctionnement	-20°C /+50°C	-20°C /+50°C	-20°C /+50°C	-20°C /+50°C	-20°C /+50°C	-20°C /+50°C
Surface porte	11 m ² /max	11 m ² /max	12,5 m ² /max	12,5 m ² /max	10 m ² /max	10 m ² /max
Poids	10 kg	9,3 kg	9,9 kg	9,2 kg	10,2 kg	7,9 kg
Nb moteurs par palette	50	50	50	50	50	50



24VDC

JIM



POUR PORTES DE GARAGE SECTIONNELLES USAGE RÉSIDENTIEL/COLLECTIF



centrale de commande avec récepteur et encodeur incorporés
rail à courroie ou à chaîne
1 émetteur TO.GO2VA inclus



jusqu'à 22 m²



CENTRALES DE COMMANDE:

JM.3 ————— CP.J3M 166

JM.3ESA ————— CP.J4ESA 167

JM.4ESA ————— CP.J4ESA 167

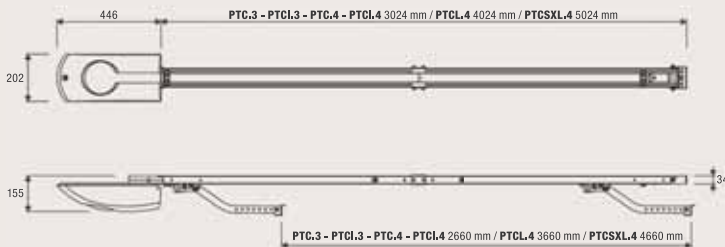


24 Vdc | usage intensif

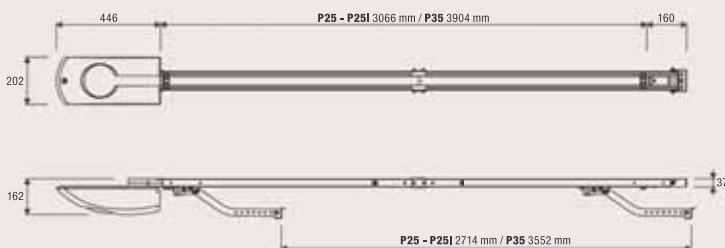
- Motoréducteur irréversible 24 Vdc pour usage intensif
- Course réglable avec une butée mécanique dans les rails à courroie et deux dans les rails à chaîne
- Système anti-écrasement à détection ampérométrique
- Fonctionnement garanti en cas de coupure de courant grâce à des batteries parfaitement intégrables dans le moteur
- Électronique de pointe avec afficheur et lampe de courtoisie à basse consommation dans les versions JM.3/4ESA
- L'encodeur assure une sécurité et une précision maximales dans les phases de manœuvre de la porte
- Système de connexion rapide pour relier le patin à la porte

Rail non inclus

□ AVEC TRACTION À COURROIE



□ AVEC TRACTION À CHAÎNE



COURROIE	RAIL	JM.3	JM.3ESA	JM.4ESA
	PTC.3	✓	✓	×
	PTC.4	✓	✓	✓
	PTCL.3	✓	✓	×
	PTCL.4	✓	✓	✓
	PTCL.4	✓	✓	✓
	PTCSXL.4	✓	✓	✓

CHAÎNE	RAIL	JM.3	JM.3ESA	JM.4ESA
	P25	✓	✓	✓
	P25I	✓	✓	✓
	P35	✓	✓	✓

✓ Compatible

× Non compatible



PTC.3

Rail préassemblé et pré-tensionné avec courroie pour portes H max. 2,5 m.
[2 pièces de 1,5 m]



PTCI.3

Rail préassemblé et pré-tensionné avec courroie pour portes H max 2,5 m.
[1 pièce de 3 m]



PTC.4

Rail préassemblé et pré-tensionné avec courroie pour portes H max. 2,5 m.
[2 pièces de 1,5 m]



PTCL.4

Rail préassemblé et pré-tensionné avec courroie pour portes H max.3,5 m.
[2 pièces de 2 m]



PTCI.4

Rail préassemblé et pré-tensionné avec courroie pour portes H max 2,5 m.
[1 pièce de 3 m]



PTCSXL.4

Rail non assemblé avec courroie pour portes H max 4,5 m.
[5 pièces de 1 m]



PTC.AR

Bride pour la fixation rapide au plafond des modèles JIM à courroie (PTC).
Pack de 5 pièces.



PTC.STOP

Butée mécanique pour rails à courroie (PTCI.3/PTC.3/PTC.4/PTCL.4/PTCI.4/PTCSXL.4).
Pack de 5 pièces



P25

Rail pré-assemblé avec chaîne pour portes H max 2,5 m.
[2 pièces de 1,4 m]



P25I

Rail pré-assemblé et pré-tensionné avec chaîne pour portes H max 2,5 m.
[1 pièce de 2,8 m]



P35

Rail pré-assemblé avec chaîne pour portes H max 3,5 m.
[2 pièces de 1,8 m]



AU.C25

Bras oscillant pour portes basculantes. Une butée mécanique pour rail à courroie incluse.



JK.UL

Débrayage par câble.



SB.PULS

Débrayage à clé avec poignée pour portes sectionnelles et basculantes.



ZED.MS

Débrayage par câble pour portes basculantes.



ID.TA

Tableau de signalisation.



JM.CBY

Accessoire équipé d'un chargeur de batteries CBY.24V, batteries 1,2 Ah et support correspondant.

DONNÉS TECHNIQUES	JM.3*	JM.3ESA	JM.4ESA*
Alimentation de réseau	230 Vac (50-60Hz)	230 Vac (50-60Hz)	230 Vac (50-60Hz)
Alimentation moteur	24 Vdc	24 Vdc	24 Vdc
Courant max. absorbé	0,7 A	0,7 A	1,5 A
Puissance absorbée en stand-by	60 mA	8 mA	8 mA
Force traction/poussée	600 N	600 N	1200 N
Vitesse d'ouverture	8,9 m/min	8,9 m/min	8,9 m/min
Cycle de travail	usage intensif	usage intensif	usage intensif
Degré de protection	IP40	IP40	IP40
Temp. de fonctionnement	-20°C /+50°C	-20°C /+50°C	-20°C /+50°C
Surface porte	11 m ² /max	11 m ² /max	22 m ² /max
Fin de courses	électronique à encodeur	électronique à encodeur	électronique à encodeur
Poids	4,6 kg	4,8 kg	6,6 kg
Nb moteurs par palette	50	50	50

* Disponible en 115 Vac



JIM TURBO

**CENTRALES DE COMMANDE:**

JM.3ESA TURBO — CP.JT

168

POUR PORTES DE GARAGE SECTIONNELLES USAGE RÉSIDENTIEL/COLLECTIF

centrale de commande avec récepteur et encodeur incorporés
rail à courroie
1 émetteur TO.GO2VA inclus

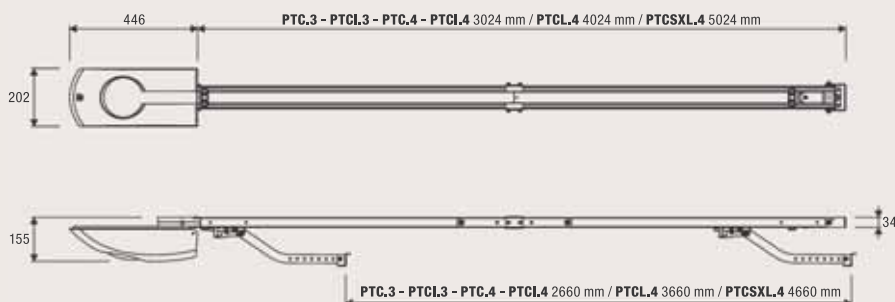
jusqu'à 11 m²



24 Vdc | usage intensif

- Motoréducteur rapide 24 Vdc pour usage intensif avec centrale et récepteur intégré
- L'encodeur assure une sécurité et une précision maximales dans les phases de manœuvre de la porte
- Le système STC, qui permet de gérer la distribution du couple en fonction de la position du portail, garantit une sécurité maximale
- **Hautes performances et vitesse élevée (15,5 m/min)**
- Vitesse d'ouverture réglable indépendamment de la vitesse de fermeture
- Éclairage de courtoisie à LED basse consommation intégrée
- Fonctionnement garanti en cas de panne de courant grâce à des batteries parfaitement intégrables dans le moteur
- Système anti-écrasement à détection ampérométrique
- Course réglable avec 2 butées mécaniques fournies
- Système de connexion rapide pour relier le patin à la porte

Rail non inclus



**PTC.3**

Rail préassemblé et pré-tensionné avec courroie pour portes H max. 2,5 m.
[2 pièces de 1,5 m]

**PTCI.3**

Rail préassemblé et pré-tensionné avec courroie pour portes H max 2,5 m.
[1 pièce de 3 m]

**PTC.4**

Rail préassemblé et pré-tensionné avec courroie pour portes H max. 2,5 m.
[2 pièces de 1,5 m]

**PTCL.4**

Rail préassemblé et pré-tensionné avec courroie pour portes H max.3,5 m.
[2 pièces de 2 m]

**PTCI.4**

Rail préassemblé et pré-tensionné avec courroie pour portes H max 2,5 m.
[1 pièce de 3 m]

**PTCSXL.4**

Rail non assemblé avec courroie pour portes H max 4,5 m.
[5 pièces de 1 m]

**PTC.AR**

Bride pour la fixation rapide au plafond des modèles JIM à courroie (PTC).
Pack de 5 pièces.

**AU.C25**

Bras oscillant pour portes basculantes. Une butée mécanique pour rail à courroie incluse.

**JK.UL**

Débloccage par câble.

**SB.PULS**

Débrayage à clé avec poignée pour portes sectionnelles et basculantes.

**ZED.MS**

Débloccage par câble pour portes basculantes.

**ID.TA**

Tableau de signalisation.

**JM.CBY**

Accessoire équipé d'un chargeur de batteries CBY.24V, batteries 1,2 Ah et support correspondant.

DONNÉS TECHNIQUES	JM.3ESA TURBO
Alimentation de réseau	230 Vac (50-60Hz)
Alimentation moteur	24 Vdc
Courant max. absorbé	0,7 A
Puissance absorbée en stand-by	8 mA
Force traction/poussée	600 N
Vitesse d'ouverture	8,9÷15,5 m/min
Cycle de travail	usage intensif
Degré de protection	IP40
Temp. de fonctionnement	-20°C /+50°C
Surface porte	11 m ² /max
Fin de courses	électronique à encodeur
Poids	5,8 kg
Nb moteurs par palette	50

230_{VAC}400_{VAC}

VN.S/M

VN.ST/MT

POUR PORTES SECTIONNELLES ET PORTES ROULANTES USAGE INDUSTRIEL

nouveau boîtier en plastique

jusqu'à 40 m²**CENTRALES DE COMMANDE:**

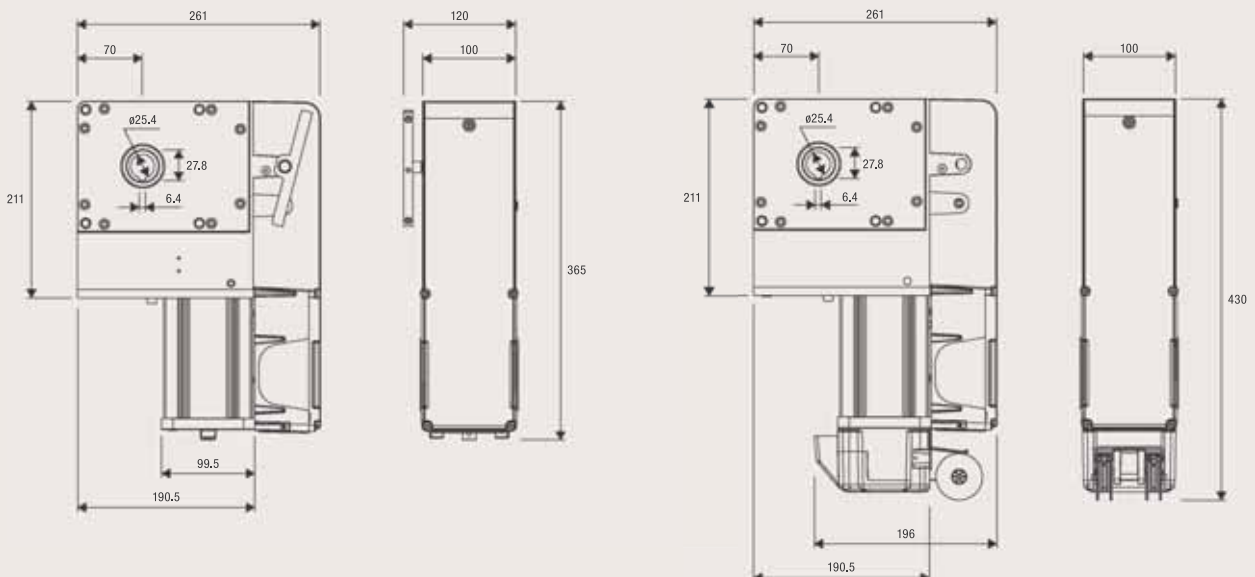
VN.S20 VN.M20	THINKY	141
	START	142
	CELL.P WAVE230	139 140

VN.S40 VN.M40	THINKY	141
	START	142
	CELL.P WAVE230	139 140

VN.ST20 VN.MT20 VN.MT40	THINKY	141
	START	142

230 Vac | 400 Vac

- Motoréducteur électromécanique irréversible avec déverrouillage rapide ou manœuvre manuelle par chaîne disponible dans la version monophasée ou triphasée avec rapport de réduction 1/20 et 1/40
- Nouveau boîtier en plastique qui facilite le câblage du moteur grâce à la position frontale des borniers et à la possibilité d'accéder avec le câblage par trois entrées différentes
- Deux accessoires disponibles pour le renvoi par chaîne avec rapport de réduction 1:1 (moteur non aligné) ou 1:1,8 (multiplicateur de couple ou de vitesse)
- Réglage simple et précis de la position des fins de course
- Sécurité maximale garantie même pendant le déverrouillage rapide, grâce à un microrupteur qui coupe le courant au moteur
- Les réductions à bain d'huile avec vis en acier trempé et engrenage en bronze garantissent des performances élevées, une fiabilité maximale et un fonctionnement silencieux
- 4 fins de course à réglage micrométrique





VN.A30
Adaptateur pour arbre d'enroulement câble Ø 30 mm.



VN.A3175
Adaptateur pour arbre Ø 31,75 mm.



VN.A40
Adaptateur pour arbre d'enroulement Ø 40 mm.



VN.RV
Groupe de renvoi du mouvement 1:1,8 pour arbre 1" (25,4 mm) composé de deux engrenages d'un diamètre extérieur de 78 mm et 138,4 mm et d'une chaîne L = 1 m.



VN.RM
Groupe de renvoi du mouvement 1:1 pour arbre 1" (25,4 mm) composé de deux engrenages d'un diamètre extérieur de 78 mm et d'une chaîne L = 1 m.



VN.CTA
Chaîne pour manœuvre d'urgence.



VN.M4
Pignon M4 pour l'utilisation d'une crémaillère avec porte coulissante horizontale



RI.M4ZF
Crémaillère M4 22x22x2010 mm zinguée et perforée pour sa fixation côté denture. Livrée avec vis M6. **Livré à l'unité.**



IPB.NO
Boîtier à boutons poussoirs industriel équipé de 2 contacts normalement ouverts.



IPB.NC
Boîtier à boutons poussoirs industriel équipé d'un contact normalement ouvert, d'un contact normalement fermé.



RF.SUN
Dispositif à batterie rechargeable via panneau photovoltaïque à appliquer à un bord mobile.



RF
Dispositif à batterie non rechargeable à appliquer à un bord mobile. Durée des batteries garantie de 2 ans.



SC.RF
Dispositif alimenté 12/24 Vdc avec fonction d'autotest et 2 sorties pour branchement aux centrales électroniques de commande.

Déverrouillage par fil	VN.S20	VN.S40	VN.ST20	---
Manœuvre de secours manuelle	VN.M20	VN.M40	VN.MT20	VN.MT40
Alimentation de réseau	230 Vac (50-60Hz)	230 Vac (50-60Hz)	≈ 400 Vac (50-60Hz)	≈ 400 Vac (50-60Hz)
Alimentation moteur	230 Vac	230 Vac	≈ 400 Vac	≈ 400 Vac
Courant max. absorbé	3,3 A	3,3 A	1,7 A	1,7 A
Couple maximum	130 Nm	130 Nm	180 Nm	180 Nm
Rotations maximales en sortie	18	38	18	38
Vitesse sortie	24 r.p.m.	24 r.p.m.	24 r.p.m.	24 r.p.m.
Trou arbre	1" (25,4 mm)	1" (25,4 mm)	1" (25,4 mm)	1" (25,4 mm)
Rap. de réduction fin de course	1/20	1/40	1/20	1/40
Cycle de travail	30%	30%	50%	50%
Degré de protection	IP40	IP40	IP40	IP40
Temp. de fonctionnement	-20°C /+50°C	-20°C /+50°C	-20°C /+50°C	-20°C /+50°C
Lubrification	HUILE	HUILE	HUILE	HUILE
Surface porte	35 m²/max	35 m²/max	40 m²/max	40 m²/max
Poids	15,1 kg (VN.S20) 15,3 kg (VN.M20)	15,2 kg (VN.S40) 15,3 kg (VN.M40)	14,8 kg (VN.ST20) 15,1 kg (VN.MT20)	15 kg
Nb moteurs par palette	32 (VN.S20) 24 (VN.M20)	32 (VN.S40) 24 (VN.M40)	32 (VN.ST20) 24 (VN.MT20)	24



VN.S UP

VN.M UP

POUR PORTES SECTIONNELLES ET PORTES ROULANTES USAGE INDUSTRIEL

nouveau boîtier en plastique
centrale intégrée

jusqu'à 35 m²

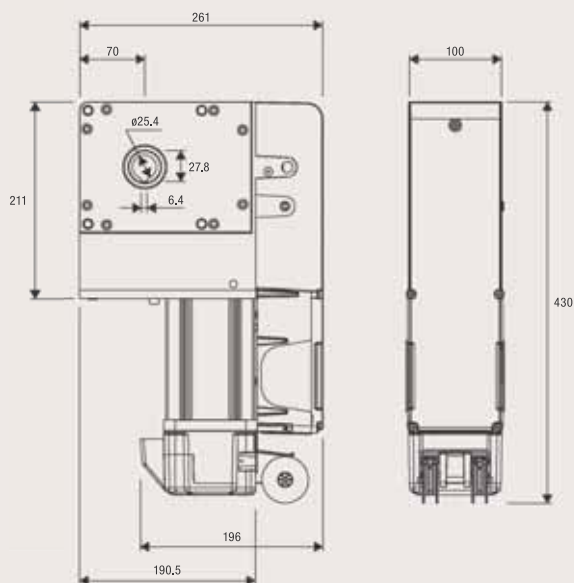
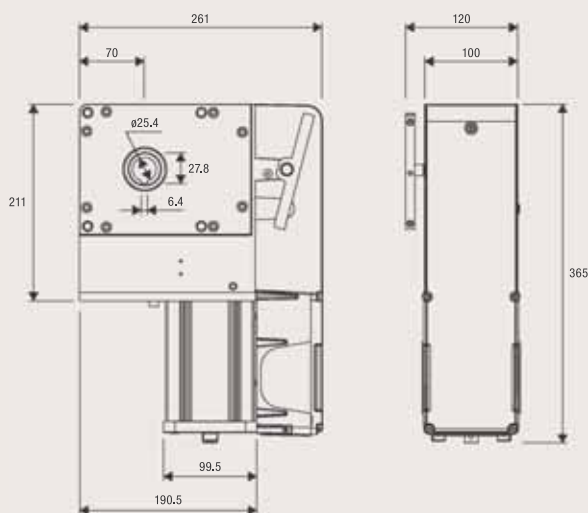


CENTRALES DE COMMANDE:

VN.S20 UP	UP.VN	158
VN.S40 UP	UP.VN	158
VN.M20 UP	UP.VN	158
VN.M40 UP	UP.VN	158

230 Vac

- Motoréducteur électromécanique monophasé irréversible disponible avec débrayage rapide ou manœuvre manuelle par chaîne et rapport de réduction 1/20 ou 1/40
- Nouveau boîtier en plastique qui facilite le câblage du moteur grâce à la position frontale des borniers et à la possibilité d'accéder avec le câblage par trois entrées différentes
- Centrale pour fonctionnement en mode « homme mort » (UP.VN) avec commandes de sécurité à très basse tension 12 Vdc. Idéal pour installations simples et basiques.
- Deux accessoires disponibles pour le renvoi par chaîne avec rapport de réduction 1:1 (moteur non aligné) ou 1:1,8 (multiplicateur de couple ou de vitesse)
- Sécurité maximale garantie même pendant le déverrouillage rapide, grâce à un microrupteur qui coupe le courant au moteur
- Les réductions à bain d'huile avec vis en acier trempé et engrenage en bronze garantissent des performances élevées, une fiabilité maximale et un fonctionnement silencieux
- 4 fins de course à réglage micrométrique





VN.A30
Adaptateur pour arbre
Ø 30 mm.



VN.A3175
Adaptateur pour arbre
Ø 31,75 mm.



VN.A40
Adaptateur pour arbre
d'enroulement Ø 40 mm.



VN.RV
Groupe de renvoi
du mouvement 1:1,8
pour arbre 1"
(25,4 mm) composé
de deux engrenages
d'un diamètre extérieur
de 78 mm et 138,4 mm
et d'une chaîne L = 1 m.



VN.RM
Groupe de renvoi
du mouvement 1:1
pour arbre 1"
(25,4 mm) composé
de deux engrenages
d'un diamètre extérieur
de 78 mm et d'une chaîne
L = 1 m.



VN.CTA
Chaîne pour manœuvre
d'urgence.



VN.M4
Pignon M4 pour
l'utilisation d'une
crémaillère avec porte
couissante horizontale



RI.M4ZF
Crémaillère M4
22x22x2010 mm zinguée
et perforée pour sa
fixation côté denture.
Livrée avec vis M6.
Livré à l'unité.



IPB.NO
Boîtier à boutons
poussoirs industriel
équipé de 2 contacts
normalement ouverts.



IPB.NC
Boîtier à boutons
poussoirs industriel
équipé d'un contact
normalement ouvert,
d'un contact
normalement fermé.



RF.SUN
Dispositif à batterie
rechargeable via
panneau photovoltaïque
à appliquer à un bord
mobile.



RF
Dispositif à batterie non
rechargeable à appliquer
à un bord mobile.
Durée des batteries
garantie de 2 ans.



SC.RF
Dispositif alimenté
12/24 Vdc avec fonction
d'autotest et 2 sorties
pour branchement aux
centrales électroniques
de commande.

DONNÉS TECHNIQUES	VN.S20 UP	VN.S40 UP	VN.M20 UP	VN.M40 UP
Alimentation de réseau	230 Vac (50-60Hz)	230 Vac (50-60Hz)	230 Vac (50-60Hz)	230 Vac (50-60Hz)
Alimentation moteur	230 Vac	230 Vac	230 Vac	230 Vac
Courant max. absorbé	3,3 A	3,3 A	3,3 A	3,3 A
Couple maximum	130 Nm	130 Nm	130 Nm	130 Nm
Rotations maximales en sortie	18	38	18	38
Vitesse sortie	24 r.p.m.	24 r.p.m.	24 r.p.m.	24 r.p.m.
Trou arbre	1" (25,4 mm)	1" (25,4 mm)	1" (25,4 mm)	1" (25,4 mm)
Rap. de réduction fin de course	1/20	1/40	1/20	1/40
Cycle de travail	30%	30%	30%	30%
Degré de protection	IP40	IP40	IP40	IP40
Temp. de fonctionnement	-20°C /+50°C	-20°C /+50°C	-20°C /+50°C	-20°C /+50°C
Lubrification	HUILE	HUILE	HUILE	HUILE
Surface porte	35 m ² /max	35 m ² /max	35 m ² /max	35 m ² /max
Poids	15,4 kg	15,4 kg	15,6 kg	15,6 kg
Nb moteurs par palette	32	32	24	24



230_{VAC}

400_{VAC}



VN.S/M ESW VN.ST/MT ESW

POUR PORTES SECTIONNELLES ET PORTES ROULANTES USAGE INDUSTRIEL

nouveau boîtier en plastique
câblage rapide plug and play
avec encodeur absolu

jusqu'à 40 m²

230 Vac | 400 Vac

- Motoréducteur électromécanique irréversible avec déverrouillage rapide ou manœuvre manuelle de secours, disponible en version monophasée 230 Vac ou triphasée 400 Vac et rapport de réduction 1/20
- Nouveau boîtier en plastique qui facilite le câblage du moteur grâce à la position frontale des borniers et à la possibilité d'accéder avec le câblage par trois entrées différentes
- Ce dispositif permet le réglage de la position des fins de course d'ouverture et de fermeture de la porte directement dans la centrale de commande
- Câblage rapide plug and play pour une installation facile et rapide
- Deux accessoires disponibles pour le renvoi par chaîne avec rapport de réduction 1:1 (moteur non aligné) ou 1:1,8 (multiplicateur de couple ou de vitesse)
- Sécurité maximale garantie même pendant le déverrouillage rapide, grâce à un microrupteur qui coupe le courant au moteur
- Réductions à bain d'huile avec vis en acier trempé et engrenage en bronze qui garantissent des performances élevées, une fiabilité maximale et un fonctionnement silencieux
- Le modèle monophasé (VN.M20ESW) est également disponible en kit avec moteur, câble de 5 m et centrale de commande THINKY



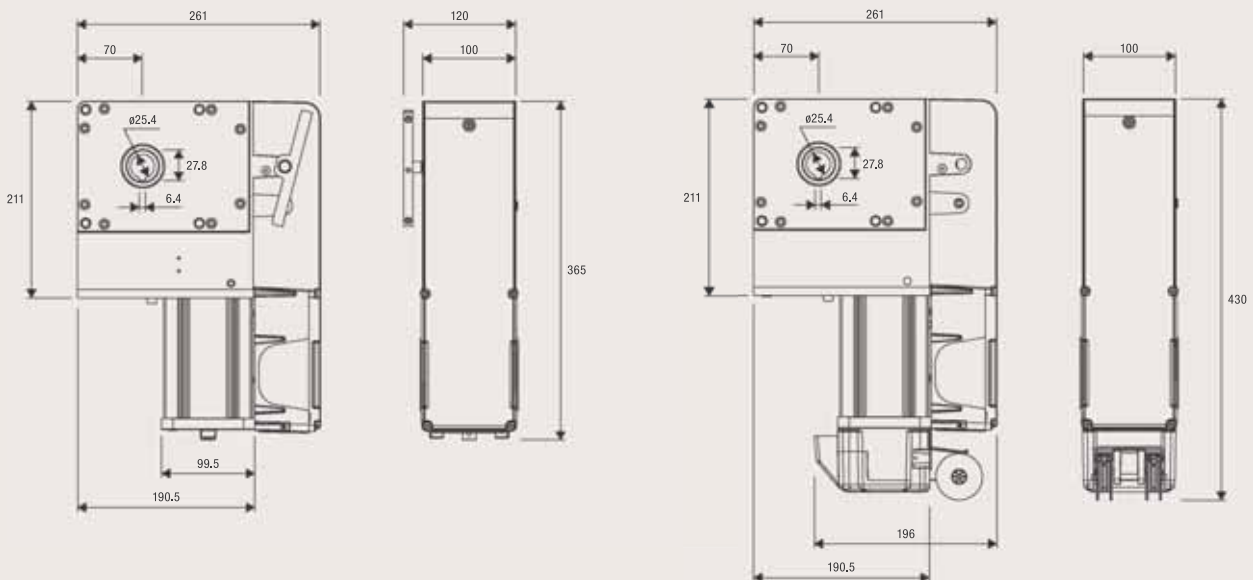
CENTRALES DE COMMANDE:

VN.S20 ESW	— THINKY	📄 141
	— WAVE 230	📄 140
VN.ST20 ESW	— THINKY	📄 141
VN.M20 ESW	— THINKY	📄 141
	— WAVE 230	📄 140
VN.MT20 ESW	— THINKY	📄 141



KITS COMPLETS

	MOTEUR	CENTRALE	CÂBLE
KVN.M20ESW	1x VN.M20ESW	1x THINKY	1x CABLE VN.ESW 5





VN.A30
Adaptateur pour arbre
Ø 30 mm.



VN.A3175
Adaptateur pour arbre
Ø 31,75 mm.



VN.A40
Adaptateur pour arbre
d'enroulement Ø 40 mm.



VN.RV
Groupe de renvoi
du mouvement 1:1,8
pour arbre 1"
(25,4 mm) composé
de deux engrenages
d'un diamètre extérieur
de 78 mm et 138,4 mm
et d'une chaîne L = 1 m.



VN.RM
Groupe de renvoi
du mouvement 1:1
pour arbre 1"
(25,4 mm) composé
de deux engrenages
d'un diamètre extérieur
de 78 mm et d'une chaîne
L = 1 m.



VN.CTA
Chaîne pour manœuvre
d'urgence.



VN.M4
Pignon M4 pour
l'utilisation d'une
crémaillère avec porte
couissante horizontale



RI.M4ZF
Crémaillère M4
22x22x2010 mm zinguée
et perforée pour sa
fixation côté denture.
Livrée avec vis M6.
Livré à l'unité.



CABLE VN.ESW 5
Câble avec câblage
rapide plug and play.
L = 5 m.



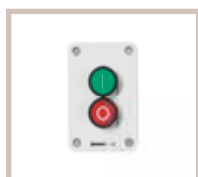
CABLE VN.ESW 8
Câble avec câblage
rapide plug and play.
L = 8 m.



CABLE VN.ESW 11
Câble avec câblage
rapide plug and play.
L = 11 m.



IPB.NO
Boîtier à boutons
poussoirs industriel
équipé de 2 contacts
normalement ouverts.



IPB.NC
Boîtier à boutons
poussoirs industriel
équipé d'un contact
normalement ouvert,
d'un contact
normalement fermé.



RF.SUN
Dispositif à batterie
rechargeable via
panneau photovoltaïque
à appliquer à un bord
mobile.



RF
Dispositif à batterie non
rechargeable à appliquer
à un bord mobile.
Durée des batteries
garantie de 2 ans.



SC.RF
Dispositif alimenté
12/24 Vdc avec fonction
d'autotest et 2 sorties
pour branchement aux
centrales électroniques
de commande.

DONNÉES TECHNIQUES	VN.S20 ESW	VN.ST20 ESW	VN.M20 ESW	VN.MT20 ESW
Alimentation de réseau	230 Vac (50-60Hz)	≈ 400 Vac (50-60Hz)	230 Vac (50-60Hz)	≈ 400 Vac (50-60Hz)
Alimentation moteur	230 Vac	≈ 400 Vac	230 Vac	≈ 400 Vac
Courant max. absorbé	3,3 A	1,7 A	3,3 A	1,7 A
Couple maximum	130 Nm	180 Nm	130 Nm	180 Nm
Rotations maximales en sortie	18	18	18	18
Vitesse sortie	24 r.p.m.	24 r.p.m.	24 r.p.m.	24 r.p.m.
Trou arbre	1" (25,4 mm)	1" (25,4 mm)	1" (25,4 mm)	1" (25,4 mm)
Rap. de réduction fin de course	1/20	1/20	1/20	1/20
Cycle de travail	30%	50%	30%	50%
Degré de protection	IP40	IP40	IP40	IP40
Temp. de fonctionnement	-20°C /+50°C	-20°C /+50°C	-20°C /+50°C	-20°C /+50°C
Lubrification	HUILE	HUILE	HUILE	HUILE
Surface porte	35 m ² /max	40 m ² /max	35 m ² /max	40 m ² /max
Poids	15,2 kg	15,2 kg	15,5 kg	15,5 kg
Nb moteurs par palette	32	32	24	24

400_{VAC}

VN.MT40V



CENTRALES DE COMMANDE:

VN.MT40V

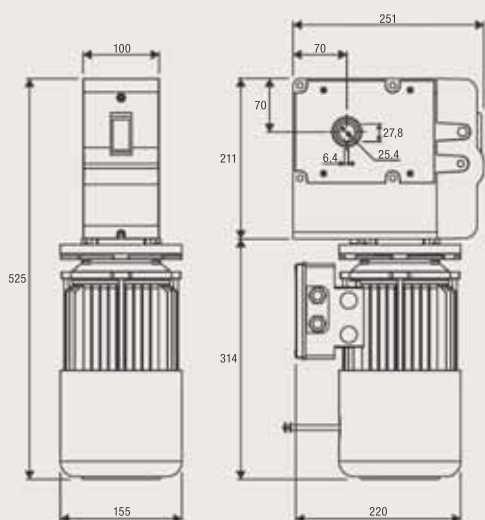
THINKY
START141
142

POUR PORTES SECTIONNELLES DE GRANDES DIMENSIONS, PORTES ROULANTES ET VOLETS NON ÉQUILIBRÉS USAGE INDUSTRIEL

manœuvre de secours manuelle par chaîne
déverrouillage rapide

400 Vac

- Motoréducteur électromécanique irréversible avec chaîne de manœuvre manuelle et déverrouillage d'urgence
- Moteur électrique ventilé avec électrofrein, idéal pour usages intensifs
- Deux accessoires disponibles pour le renvoi par chaîne avec rapport de réduction 1:1 (moteur non aligné) ou 1:1,8 (multiplicateur de couple ou de vitesse)
- Sécurité maximale garantie même pendant les manœuvres manuelles, grâce à un microrupteur qui coupe le courant au moteur
- Les réductions à bain d'huile avec vis en acier trempé et engrenage en bronze garantissent des performances élevées, une fiabilité maximale et un fonctionnement silencieux
- 4 fins de course à réglage micrométrique





VN.A30
Adaptateur pour arbre
Ø 30 mm.



VN.A3175
Adaptateur pour arbre
Ø 31,75 mm.



VN.A40
Adaptateur pour arbre
d'enroulement Ø 40 mm.



VN.RV
Groupe de renvoi
du mouvement 1:1,8
pour arbre 1"
(25,4 mm) composé
de deux engrenages
d'un diamètre extérieur
de 78 mm et 138,4 mm
et d'une chaîne L = 1 m.



VN.RM
Groupe de renvoi
du mouvement 1:1
pour arbre 1"
(25,4 mm) composé
de deux engrenages
d'un diamètre extérieur
de 78 mm et d'une chaîne
L = 1 m.



VN.CTA
Chaîne pour manœuvre
d'urgence.



IPB.NO
Boîtier à boutons
poussoirs industriel
équipé de 2 contacts
normalement ouverts.



IPB.NC
Boîtier à boutons
poussoirs industriel
équipé d'un contact
normalement ouvert,
d'un contact
normalement fermé.



RF.SUN
Dispositif à batterie
rechargeable via
panneau photovoltaïque
à appliquer à un bord
mobile.



RF
Dispositif à batterie non
rechargeable à appliquer
à un bord mobile.
Durée des batteries
garantie de 2 ans.



SC.RF
Dispositif alimenté
12/24 Vdc avec fonction
d'autotest et 2 sorties
pour branchement aux
centrales électroniques
de commande.

DONNÉS TECHNIQUES	VN.MT40V
Alimentation de réseau	≈ 400 Vac (50-60Hz)
Alimentation moteur	≈ 400 Vac
Courant max. absorbé	2,2 A
Couple maximum	340 Nm
Rotations maximales en sortie	38
Vitesse sortie	24 r.p.m.
Trou arbre	1" (25,4 mm)
Rap. de réduction fin de course	1/40
Cycle de travail	usage intensif
Degré de protection	IP40
Temp. de fonctionnement	-20°C /+50°C
Lubrification	HUILE
Poids	22,9 kg
Nb moteurs par palette	16

230^{VAC}

VN.S40V

**CENTRALES DE COMMANDE:**

VN.S40V

THINKY
START
CELL.P141
142
139

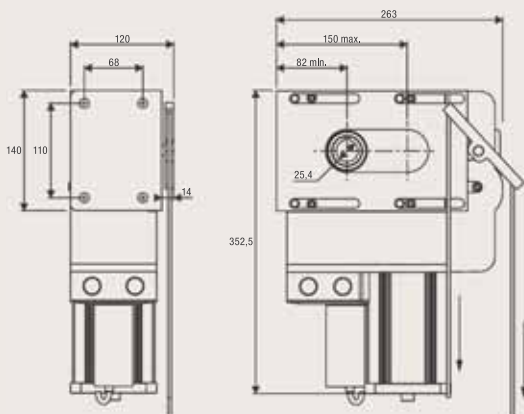
**POUR PORTES COULISSANTES INDUSTRIELLES
ET PORTES EN ACCORDÉONS À PLUS DE 2 VANTAUX
USAGE INDUSTRIEL**

débrayage par fil et poignée intégrés



230 Vac

- Motoréducteur électromécanique irréversible
- Sécurité maximale garantie même pendant le déverrouillage rapide, grâce à un microrupteur qui coupe le courant au moteur
- Les réductions à bain d'huile avec vis en acier trempé et engrenage en bronze garantissent des performances élevées, une fiabilité maximale et un fonctionnement silencieux
- 4 fins de course à réglage micrométrique



**VN.CT**

Chaîne 1/2" disponible en paquets de 5 m.

**VN.GT**

Maillon pour chaîne VN.CT.

**VN.T**

Tendeur de chaîne.

**VN.S**

Brides fixation porte pour VN.T.

**IPB.NO**

Boîtier à boutons poussoirs industriel équipé de 2 contacts normalement ouverts.

**IPB.NC**

Boîtier à boutons poussoirs industriel équipé d'un contact normalement ouvert, d'un contact normalement fermé.

**RF.SUN**

Dispositif à batterie rechargeable via panneau photovoltaïque à appliquer à un bord mobile.

**RF**

Dispositif à batterie non rechargeable à appliquer à un bord mobile. Durée des batteries garantie de 2 ans.

**SC.RF**

Dispositif alimenté 12/24 Vdc avec fonction d'autotest et 2 sorties pour branchement aux centrales électroniques de commande.

DONNÉS TECHNIQUES	VN.S40V
Alimentation de réseau	230 Vac (50-60Hz)
Alimentation moteur	230 Vac
Courant max. absorbé	1,5 A
Couple maximum	135 Nm
Rotations maximales en sortie	38
Vitesse sortie	48 r.p.m.
Trou arbre	1" (25,4 mm)
Rap. de réduction fin de course	1/40
Cycle de travail	40%
Degré de protection	IP40
Temp. de fonctionnement	-20°C /+50°C
Lubrification	HUILE
Poids max vantail	800 kg
Poids	15,3 kg
Nb moteurs par palette	32

230_{VAC}24_{VDC}

ADAM ADAM24

POUR PORTES D'ENTRÉE EN ACCORDÉON USAGE INDUSTRIEL

avec dispositif encodeur intégré

jusqu'à 120 kg



CENTRALES DE COMMANDE:

ADAM	—	BRAINY	134
ADAM24	—	BRAINY24+	143
		BRAINY24	144



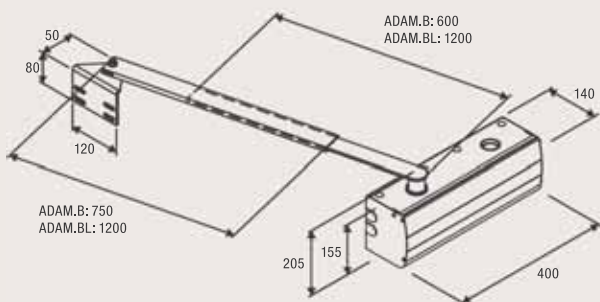
Motoréducteur électromécanique autobloquant disponible en 230 Vac ou 24 Vdc avec encodeur. Simple et rapide à installer et doté d'un dispositif de déverrouillage rapide par câble. Disponibilité d'un accessoire pour éclairages de courtoisie à LED.

230 Vac

- Motoréducteur autobloquant 230 Vac
- L'encodeur assure une sécurité et une précision maximales dans les phases de manœuvre de la porte
- Les engrenages internes en métal garantissent des performances et une durée dans le temps maximales

24 Vdc | usage intensif

- Motoréducteur autobloquant 24 Vdc pour usages intensifs
- Le dispositif encodeur garantit une sécurité et une précision maximales lors de la manœuvre de la porte
- Dispositif anti-écrasement avec détection ampérométrique
- Les engrenages internes en métal garantissent des performances et une durée dans le temps maximales



**ADAM.B**

Bras télescopique galvanisé avec douille soudée et accessoires de fixation (L = 600 mm).

**ADAM.BL**

Bras télescopique galvanisé avec douille soudée et accessoires de fixation (L = 1200 mm).

**ADAM.LED**

Accessoire pour éclairages de courtoisie à LED.

**VN.MS**

Système de déblocage de l'intérieur complet de poignée.

**FC.ADAM**

Kit fins de course.

**ID.TA**

Tableau de signalisation.

DONNÉS TECHNIQUES	ADAM	ADAM.24*
Alimentation de réseau	230 Vac (50-60Hz)	230 Vac (50-60Hz)
Alimentation moteur	230 Vac	24 Vdc
Courant max. absorbé	1,75 A	8 A
Couple	350 Nm	260 Nm
Cycle de travail	30%	usage intensif
Degré de protection	IP44	IP44
Temp. de fonctionnement	-20°C /+50°C	-20°C /+50°C
Longueur max vantail	1,5 m	1,3 m
Poids max vantail	120 kg	100 kg
Poids	12,4 kg	11,2 kg
Nb moteurs par palette	27	27

* Disponible en 115 Vac



BARRIÈRES LEVANTES & ARCEAUX PARKING

					CENTRALES DE COMMANDE
BARRIÈRES LEVANTES	LADY jusqu'à 4 m	24 Vdc usage intensif	LADY LADY.I	CP.LADY* CP.LADY*	
	LADY.5 jusqu'à 5 m	24 Vdc usage intensif	LADY.5 LADY.5I	CP.LADY* CP.LADY*	
	EVA.5 jusqu'à 5 m	24 Vdc usage intensif	EVA.5	CP.EVA*	
	VE.650 jusqu'à 6,5 m	24 Vdc usage intensif	VE.650 VE.650I	DA.24V* DA.24V*	
	EVA.7 jusqu'à 7 m	24 Vdc usage intensif	EVA.7	CP.EVA*	
	EVA.8 jusqu'à 8 m	24 Vdc usage intensif	EVA.8	CP.EVA*	
ARCEAU PARKING	VE.SOR automatique	24 Vdc usage intensif	VE.SOR	DA.SO4	
	VE.SOM manuelle		VE.SOM	---	

* Centrale intégrée au moteur





EVA.5



CENTRALES DE COMMANDE:

EVA.5 ————— CP.EVA 169



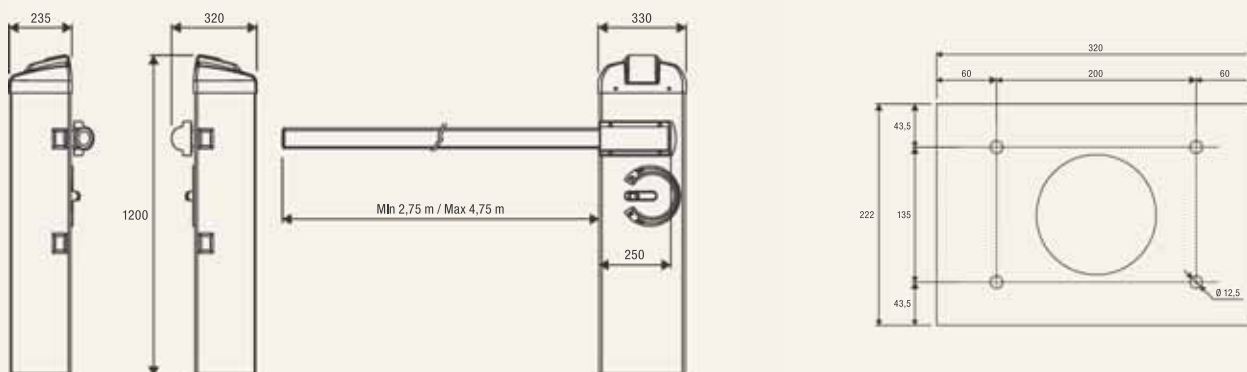
BARRIÈRES LEVANTES

centrale de commande avec récepteur et encodeur absolu intégrés
 chargeur de batterie intégré
 débrayage extérieur

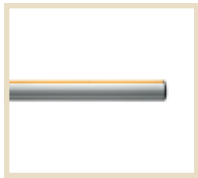
**jusqu'à 5 m**

24 Vdc | usage intensif

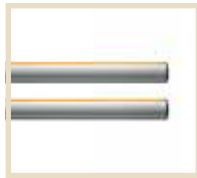
- Barrière électromécanique 24 Vdc pour usage intensif, équipée d'une centrale de commande avec récepteur et chargeur de batteries intégrés, alimentateur à commutation universelle (switching) de 100 à 250 Vac, 50/60 Hz
- Encodeur absolu intégré, qui permet une précision maximale lors des ralentissements et un contrôle très précis du mouvement de la lisse, sans jamais en perdre la position même en cas de coupure de courant ou de déverouillage de la barrière
- Système STC intégré pour le calcul ponctuel du couple
- Facilité d'installation et connexion rapide pour un fonctionnement en mode lisses en vis à vis grâce à la carte accessoire SIS
- Faible consommation en stand-by
- Possibilité d'installer des photocellules FTC.S grâce au système intégré qui permet leur parfaite intégration
- Feu clignotant intégré (carte accessoire EVA.LAMP requise)

Plaque de fondation non inclus

VE.PS

**EVA5.A**

Lisse ovale en aluminium laqué, avec bouchon et profil en caoutchouc anti-choc (L = 5 m).

**EVA5.A2**

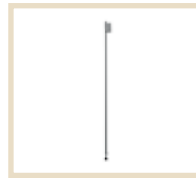
Lisse ovale en aluminium laqué, deux pièces de 2,5 m chacune. Avec joint.

**EVA5.G**

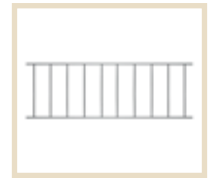
Joint pour lisse.

**VE.PS**

Plaque de fondation avec tirefonds.

**VE.AM**

Béquille mobile pour lisse.

**VE.RAST**

Herse en aluminium. L = 2 m. H = 60 cm

**EVA.AF**

Fourche d'appui laquée.

**EVA.L**

Kit lumières clignotantes pour lisses. L = 8 m.

**EVA.LAMP**

Carte feu clignotant.

**EVA.SUP**

Support pour accessoires EVA.

**VE.CS**

Platine pour feu de signalisation rouge/vert pour LED.TL.

**LED.TL**

Feu de signalisation 230 Vac rouge/vert à LED.

**SIS**

Carte électronique à connexion rapide permettant le mouvement synchronisé de 2 automatismes (barrières en vis à vis). Une carte est nécessaire pour chaque moteur.

**DA.2S**

Carte électronique qui permet de synchroniser deux barrières en vis à vis.

**VE.KM1HN**

Détecteur magnétique 24 Vac/dc monocanal.

**VE.KM2HN**

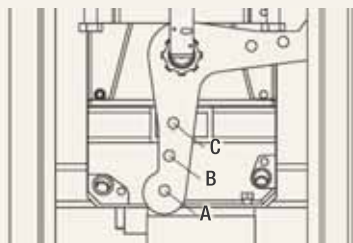
Détecteur magnétique 24 Vac/dc bicanal.

**FTC.S**

Paire de photocellules pour montage externe sur colonnette avec possibilité de synchronisation jusqu'à 4 paires maximum. Alimentation en 24 Vac/dc

**EVA.CAT5**

Sets adhésifs. Pack de 20 pièces.



ACCESSOIRES UTILISABLES	LONGUEUR DE LA LISSE (m)				
	3	3,5	4	4,5	5
EVA5.A	C	C	B	B	A
EVA5.A + VE.RAST	C	B	B	A	A
EVA5.A + VE.AM	C	C	B	B	A
EVA5.A + VE.RAST + VE.AM	C	B	B	A	A
EVA5.A + SC.RES	C	B	B	A	A
EVA5.A + SC.RES + VE.AM	C	B	B	A	A

Légende : EVA5.A: Lisse avec caoutchouc et profil supérieur / VE.RAST: Herse en Aluminium / VE.AM: Béquille mobile pour lisse. / SC.RES: Barre palpouse (bord sensible de sécurité à variation de résistance conforme à l'annexe 4 de la Directive Machines)

Attention : L'installation de la VE.RAST empêche l'emploi de la SC.RES et vice-versa. L'installation du kit lumières EVA.L n'influence pas l'équilibrage de la lisse.

DONNÉS TECHNIQUES	EVA.5
Alimentation de réseau	100 ÷ 250 Vac (50-60Hz)
Alimentation moteur	24 Vdc
Courant max. absorbé	1,6 A
Puissance absorbée en stand-by	40 mA
Couple	205 Nm
Temps d'ouverture	3,5" ÷ 6"
Cycle de travail	usage intensif
Degré de protection	IP44
Temp. de fonctionnement	-20°C /+50°C
Poids	54,8 kg
Nb moteurs par palette	9

BARRIÈRES LEVANTES

centrale de commande avec récepteur et encodeur absolu intégrés
 chargeur de batterie intégré
 débrayage extérieur
 2 ressorts standard de 480 mm inclus

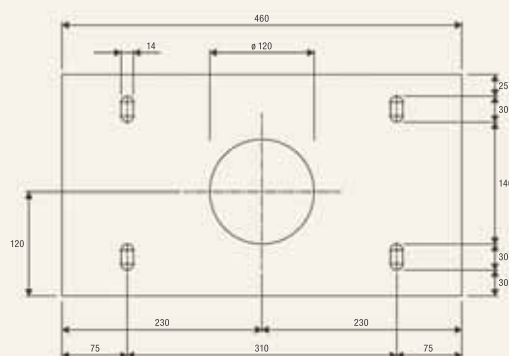
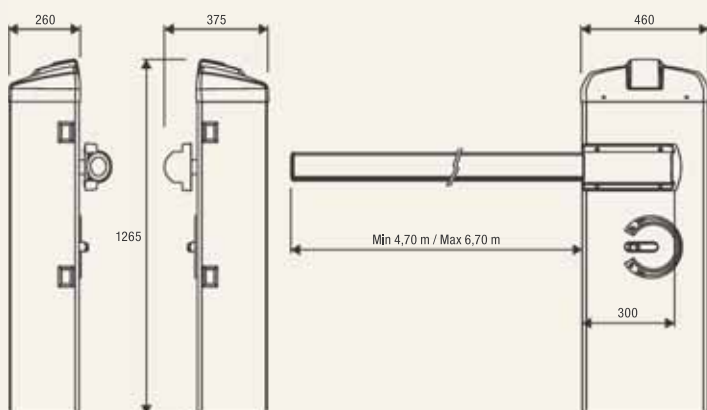
jusqu'à 7 m



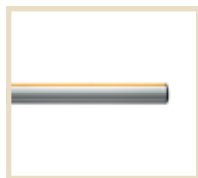
24 Vdc | usage intensif

- Barrière électromécanique 24 Vdc pour usage intensif, équipée d'une centrale de commande avec récepteur et chargeur de batteries intégrés, alimentateur à commutation universelle (switching) de 100 à 250 Vac, 50/60 Hz
- Encodeur absolu intégré, qui permet une précision maximale lors des ralentissements et un contrôle très précis du mouvement de la lisse, sans jamais en perdre la position même en cas de coupure de courant ou de déverrouillage de la barrière
- Système STC intégré pour le calcul ponctuel du couple
- Facilité d'installation et connexion rapide pour un fonctionnement en mode lisses en vis à vis grâce à la carte accessoire SIS
- Faible consommation en stand-by
- Possibilité d'installer des photocellules FTC.S grâce au système intégré qui permet leur parfaite intégration
- Feu clignotant intégré (carte accessoire EVA.LAMP requise)

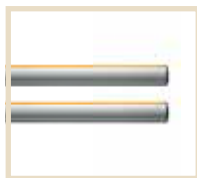
Plaque de fondation non inclus



VE.P650

**EVA7.A**

Lisse ovale en aluminium laqué, avec bouchon et profil en caoutchouc anti-choc (L = 7 m).

**EVA7.A2**

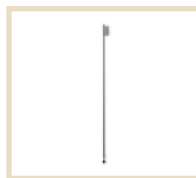
Lisse ovale en aluminium laqué, deux pièces de 3,5 m chacune. Avec joint.

**EVA7.G**

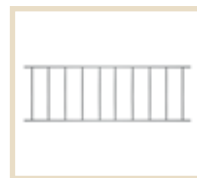
Joint pour lisse.

**VE.P650**

Plaque de fondation avec tirefonds.

**VE.AM**

Béquille mobile pour lisse.

**VE.RAST**

Herse en aluminium. L = 2 m. H = 60 cm

**EVA.AF**

Fourche d'appui laquée.

**EVA.L8**

Kit lumières clignotantes pour lisses. L = 11 m.

**EVA.LAMP**

Carte feu clignotant.

**EVA.SUP**

Support pour accessoires EVA.

**VE.CS**

Platine pour feu de signalisation rouge/vert pour LED.TL.

**LED.TL**

Feu de signalisation 230 Vac rouge/vert à LED.

**EVA.KM**

Ressort 364 mm.

**SIS**

Carte électronique à connexion rapide permettant le mouvement synchronisé de 2 automatismes (barrières en vis à vis). Une carte est nécessaire pour chaque moteur.

**DA.2S**

Carte électronique qui permet de synchroniser deux barrières en vis à vis.

**VE.KM1HN**

Détecteur magnétique 24 Vac/dc monocal.

**VE.KM2HN**

Détecteur magnétique 24 Vac/dc bicanal.

**FTC.S**

Paire de photocellules pour montage externe sur colonnette avec possibilité de synchronisation jusqu'à 4 paires maximum. Alimentation en 24 Vac/dc

**EVA.CAT7**

Sets adhésifs. Pack de 20 pièces.

□ SANS ACCESSOIRES

LONGUEUR DE LA LISSE (m)	RESSORT A' UTILISER	PRÉ-TENSIONNEMENT INDICATIF A' EFFECTUER SUR LES RESSORTS mm	
		EVA.KM	RESSORT STANDARD
5	RESSORT STANDARD	---	35
5,5	RESSORT STANDARD	---	90
6	EVA.KM + RESSORT STANDARD	31	15
6,5	N° 2 RESSORTS STANDARD	---	5 / 5
7	N° 2 RESSORTS STANDARD	---	35 / 35

□ AVEC ACCESSOIRES : PROFIL SUPÉRIEUR, EVA.L., SC.RES/VE.RAST, VE.AM

LONGUEUR DE LA LISSE (m)	RESSORT A' UTILISER	PRÉ-TENSIONNEMENT INDICATIF A' EFFECTUER SUR LES RESSORTS mm	
		EVA.KM	RESSORT STANDARD
5	RESSORT STANDARD	---	35
5,5	EVA.KM + RESSORT STANDARD	---	90
6	N° 2 RESSORTS STANDARD	31	15
6,5	N° 2 RESSORTS STANDARD	---	5 / 5
7	---	---	35 / 35

Attention : L'installation de la VE.RAST empêche l'emploi de la SC.RES et vice-versa. L'installation du kit lumières EVA.L8 n'influence pas l'équilibrage de la lisse.

DONNÉS TECHNIQUES

	EVA.7
Alimentation de réseau	100 ÷ 250 Vac (50-60Hz)
Alimentation moteur	24 Vdc
Courant max. absorbé	1,6 A
Puissance absorbée en stand-by	40 mA
Couple	285 Nm
Temps d'ouverture	3,5" ÷ 6"
Cycle de travail	usage intensif
Degré de protection	IP44
Temp. de fonctionnement	-20°C /+50°C
Poids	78,4 kg
Nb moteurs par palette	6



EVA.8



CENTRALES DE COMMANDE:

EVA.8 ————— CP.EVA 169



BARRIÈRES LEVANTES

centrale de commande avec récepteur et encodeur absolu intégrés
 chargeur de batterie intégré
 débrayage extérieur
 2 ressorts standard de 480 mm et un de 364 mm inclus



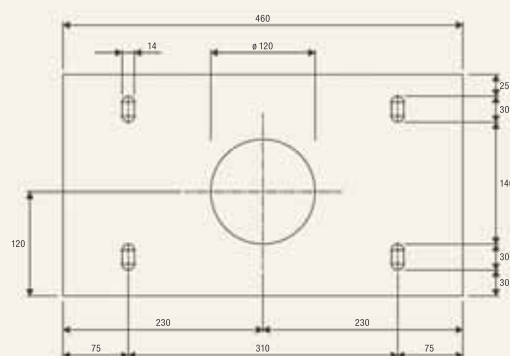
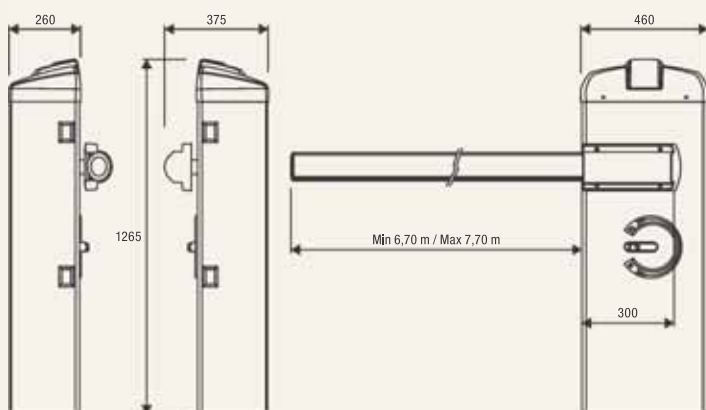
jusqu'à 8 m



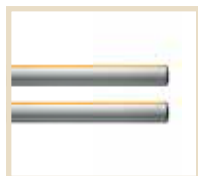
24 Vdc | usage intensif

- Barrière électromécanique 24 Vdc pour usage intensif, équipée d'une centrale de commande avec récepteur et chargeur de batteries intégrés, alimentateur à commutation universelle (switching) de 100 à 250 Vac, 50/60 Hz
- Encodeur absolu intégré, qui permet une précision maximale lors des ralentissements et un contrôle très précis du mouvement de la lisse, sans jamais en perdre la position même en cas de coupure de courant ou de déverrouillage de la barrière
- Système STC intégré pour le calcul ponctuel du couple
- Facilité d'installation et connexion rapide pour un fonctionnement en mode lisses en vis à vis grâce à la carte accessoire SIS
- Faible consommation en stand-by
- Possibilité d'installer des photocellules FTC.S grâce au système intégré qui permet leur parfaite intégration
- Feu clignotant intégré (carte accessoire EVA.LAMP requise)

Plaque de fondation non inclus



VE.P650

**EVA8.A2**

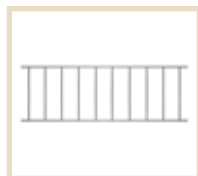
Lisse ovale en aluminium laqué, avec bouchon, profil en caoutchouc antichoc et profil supérieur. (L = 8 m). Uniquement disponible dans la version coupée avec deux joints.

**VE.P650**

Plaque de fondation avec tirefonds.

**VE.AM**

Béquille mobile pour lisse.

**VE.RAST**

Herse en aluminium. L = 2 m. H = 60 cm

**EVA.AF**

Fourche d'appui laquée.

**EVA.L8**

Kit lumières clignotantes pour lisses. L = 11 m.

**EVA.LAMP**

Carte feu clignotant.

**EVA.SUP**

Support pour accessoires EVA.

**VE.CS**

Platine pour feu de signalisation rouge/vert pour LED.TL.

**LED.TL**

Feu de signalisation 230 Vac rouge/vert à LED.

**SIS**

Carte électronique à connexion rapide permettant le mouvement synchronisé de 2 automatismes (barrières en vis à vis). Une carte est nécessaire pour chaque moteur.

**DA.2S**

Carte électronique qui permet de synchroniser deux barrières en vis à vis.

**VE.KM1HN**

Détecteur magnétique 24 Vac/dc monocal.

**VE.KM2HN**

Détecteur magnétique 24 Vac/dc bicanal.

**FTC.S**

Paire de photocellules pour montage externe sur colonnette avec possibilité de synchronisation jusqu'à 4 paires maximum. Alimentation en 24 Vac/dc

**EVA.CAT7**

Sets adhésifs. Pack de 20 pièces.

LONGUEUR DE LA LISSE	RESSORT A' UTILISER
8 m	---
7 m	VE.RAST
	SC.RES
	VE.RAST + VE.AM
	SC.RES + VE.AM

Attention : L'installation de la VE.RAST empêche l'emploi de la SC.RES et vice-versa. L'installation du kit lumières EVA.L8 n'influence pas l'équilibrage de la lisse.

DONNÉS TECHNIQUES	EVA.8
Alimentation de réseau	100 ÷ 250 Vac (50-60Hz)
Alimentation moteur	24 Vdc
Courant max. absorbé	1,6 A
Puissance absorbée en stand-by	40 mA
Couple	285 Nm
Temps d'ouverture	3,5" ÷ 6"
Cycle de travail	usage intensif
Degré de protection	IP44
Temp. de fonctionnement	-20°C /+50°C
Poids	82 kg
Nb moteurs par palette	6



24VDC

LADY



64

BARRIÈRES LEVANTES

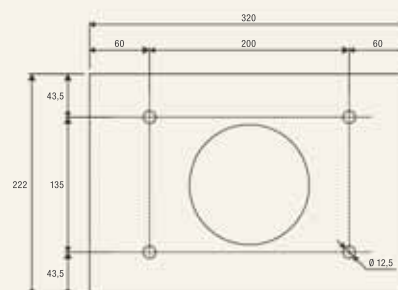
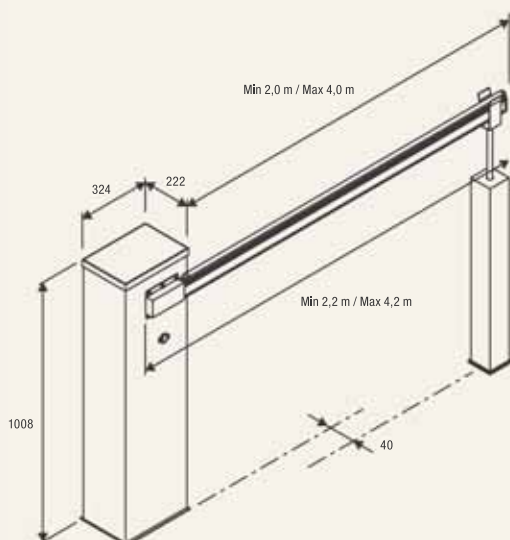
centrale de commande avec récepteur intégré
chargeur de batterie intégré
débrayage extérieur

jusqu'à 4 m**CENTRALES DE COMMANDE:**LADY ————— CP.LADY  170**24 Vdc | usage intensif**

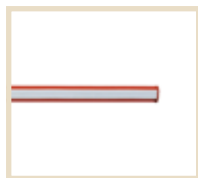
- Barrière électromécanique 24 Vdc pour usage intensif, équipée d'une centrale de commande avec récepteur et chargeur de batteries intégrés, alimentateur à commutation universelle switching de 100 à 250 Vac, 50/60 Hz
- Facilité d'installation et connexion rapide pour un fonctionnement en mode lisses vis à vis grâce à la carte accessoire SIS
- Faible consommation en stand-by
- Possibilité d'installer des photocellules FTC.S grâce au système escamotable qui permet leur parfaite intégration
- Système d'équilibrage de la lisse, simple, rapide et fiable
- Ralentissements réglables
- Également disponible en inox LADY.I

Plaque de fondation non inclus

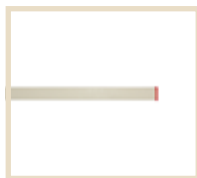
RAL 2009



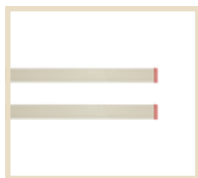
VE.PS

**LADY.P**

Lisse rectangulaire en aluminium verni de 4,2 m fournie avec profil rouge de caoutchou et bouchons. Dimensions 60x38 mm.

**LADY.A**

Lisse rectangulaire en aluminium de 4,2 m, avec bouchon. Dimensions 60x38 mm.

**LADY.A2**

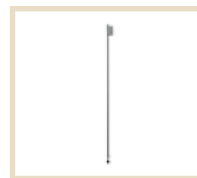
Lisse rectangulaire en aluminium, deux pièces de 2,1 m chacune. Dimensions 60x38 mm. Joint LADY.GT requis.

**LADY.GT**

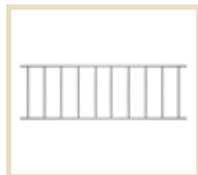
Joint pour lisse LADY.A2.

**VE.PS**

Plaque de fondation avec tirefonds.

**VE.AM**

Béquille mobile pour lisse.

**VE.RAST**

Herse en aluminium. L = 2 m. H = 60 cm.

**VE.AF**

Fourche d'appui laquée.

VE.AFI

Fourche d'appui. Inox.

**LADY.COL**

Support pour le deuxième couple de photocellules.

**LADY.SN**

Kit d'articulation pour LADY.A / LADY.P (à monter sans les profils en caoutchouc) Il compromet l'utilisation avec les autres accessoires.

**LADY.L**

Kit lumières clignotantes pour lisse LADY.P. L = 6 m.

**VE.CS**

Platine pour feu de signalisation rouge/vert pour LED.TL.

**LED.TL**

Feu de signalisation 230 Vac rouge/vert à LED.

**SIS**

Carte électronique à connexion rapide permettant le mouvement synchronisé de 2 automatismes (barrières en vis à vis). Une carte est nécessaire pour chaque moteur.

**DA.2S**

Carte électronique qui permet de synchroniser deux barrières en vis à vis.

**VE.KM1HN**

Détecteur magnétique 24 Vac/dc monocanal.

VE.KM2HN

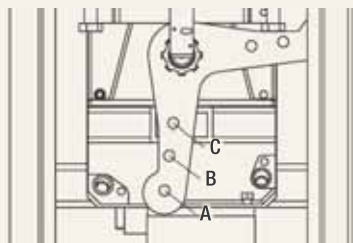
Détecteur magnétique 24 Vac/dc bicanal.

**FTC.S**

Paire de photocellules pour montage externe sur colonnette avec possibilité de synchronisation jusqu'à 4 paires maximum. Alimentation en 24 Vac/dc.

**VE.CAT500**

Sets adhésifs. Pack de 20 pièces.



RESSORT A' UTILISER	LONGUEUR DE LA LISSE (m)				
	2,2	2,7	3,2	3,7	4,2
Aucun accessoire	C	C	C	B	A
LADY.P (supérieur)	C	C	B	B	A
LADY.P (supérieur et inférieur)	C	C	B	B	A
VE.RAST	C	B	B	A	---
LADY.P (supérieur) + VE.RAST	C	B	B	A	---
LADY.P (supérieur) + VE.AM	C	B	B	A	A
LADY.P (supérieur et inférieur) + VE.AM	C	B	B	A	---
LADY.P (supérieur) + VE.RAST + VE.AM	C	B	A	---	---
SC.RES	C	B	B	A	---
LADY.P (supérieur) + SC.RES	C	B	A	A	---
SC.RES + VE.AM	C	B	A	A	---
LADY.P (supérieur) + SC.RES + VE.AM	C	B	A	---	---

L'installation de la VE.RAST empêche l'emploi de la SC.RES et vice-versa.
L'installation du kit lumières LADY.L n'influence pas l'équilibrage de la lisse.

DONNÉS TECHNIQUES	LADY
Alimentation de réseau	100 ÷ 250 Vac (50-60Hz)
Alimentation moteur	24 Vdc
Courant max. absorbé	1,5 A
Puissance absorbée en stand-by	40 mA
Couple	195 Nm
Temps d'ouverture	3,5" ÷ 6"
Cycle de travail	usage intensif
Degré de protection	IP44
Temp. de fonctionnement	-20°C /+50°C
Poids	50,8 kg
Nb moteurs par palette	9



24VDC

LADY.5



64

BARRIÈRES LEVANTES

centrale de commande avec récepteur intégré
chargeur de batterie intégré
débrayage extérieur

jusqu'à 5 m



CENTRALES DE COMMANDE:

LADY.5 ——— CP.LADY 170

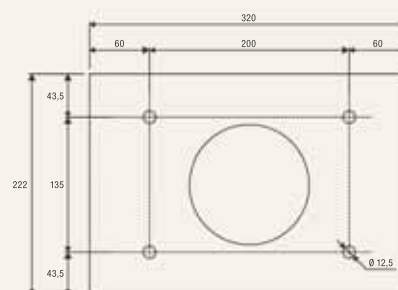
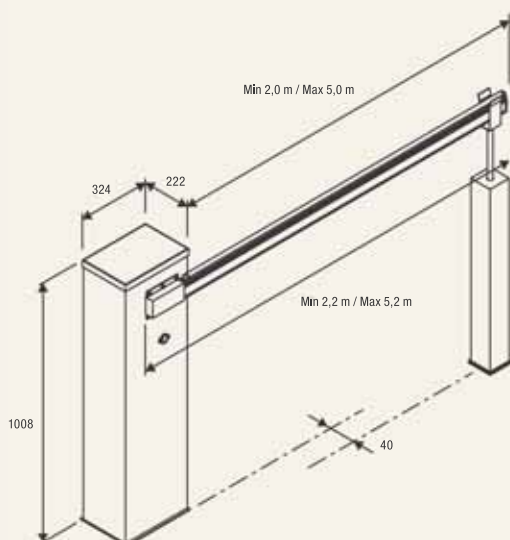
24 Vdc | usage intensif

- Barrière électromécanique 24 Vdc pour usage intensif, équipée d'une centrale de commande avec récepteur et chargeur de batteries intégrés, alimentateur à commutation universelle switching de 100 à 250 Vac, 50/60 Hz
- Facilité d'installation et connexion rapide pour un fonctionnement en mode lisses vis à vis grâce à la carte accessoire SIS
- Faible consommation en stand-by
- Possibilité d'installer des photocellules FTC.S grâce au système escamotable qui permet leur parfaite intégration
- Système d'équilibrage de la lisse, simple, rapide et fiable
- Ralentissements réglables
- Également disponible en inox LADY.5I

Plaque de fondation non inclus



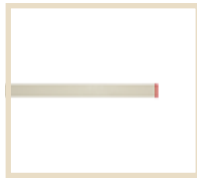
RAL 2009



VE.PS



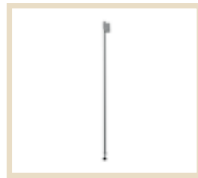
LADY.P5
Lisse rectangulaire en aluminium verni de 5,2 m fournie avec profil rouge de caoutchouc et bouchons. Dimensions 60x38 mm.



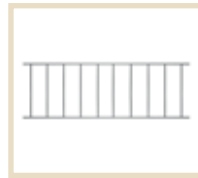
LADY.A5
Lisse rectangulaire en aluminium de 5,2 m, avec bouchon. Dimensions 60x38 mm.



VE.PS
Plaque de fondation avec tirefonds.



VE.AM
Béquille mobile pour lisse.



VE.RAST
Herse en aluminium. L = 2 m. H = 60 cm.



VE.AF
Fourche d'appui laquée.



VE.AFI
Fourche d'appui. Inox.



LADY.COL
Support pour le deuxième couple de photocellules.



LADY.SN
Kit d'articulation pour LADY.P5 (à monter sans les profils en caoutchouc) Il comprome l'utilisation avec les autres accessoires.



LADY.L
Kit lumières clignotantes pour lisse LADY.P5. L = 6 m.



VE.CS
Platine pour feu de signalisation rouge/vert pour LED.TL.



LED.TL
Feu de signalisation 230 Vac rouge/vert à LED.



SIS
Carte électronique à connexion rapide permettant le mouvement synchronisé de 2 automatismes (barrières en vis à vis). Une carte est nécessaire pour chaque moteur.



DA.2S
Carte électronique qui permet de synchroniser deux barrières en vis à vis.



VE.KM1HN
Détecteur magnétique 24 Vac/dc monocanal.



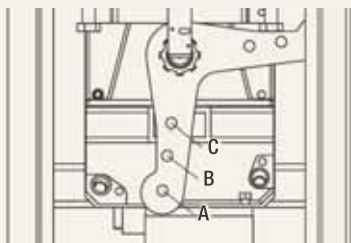
VE.KM2HN
Détecteur magnétique 24 Vac/dc bicanal.



FTC.S
Paire de photocellules pour montage externe sur colonnette avec possibilité de synchronisation jusqu'à 4 paires maximum. Alimentation en 24 Vac/dc.



VE.CAT500
Sets adhésifs. Pack de 20 pièces.



RESSORT A' UTILISER	LONGUEUR DE LA LISSE (m)			
	3,7	4,2	4,7	5,2
Aucun accessoire	---	---	C	C
LADY.P (supérieur)	---	C	B	B
LADY.P (supérieur et inférieur)	C	C	B	B
VE.RAST	C	B	B	A
LADY.P (supérieur) + VE.RAST	C	B	A	A
LADY.P (supérieur) + VE.AM	C	C	B	B
LADY.P (supérieur et inférieur) + VE.AM	C	B	B	A
LADY.P (supérieur) + VE.RAST + VE.AM	B	B	A	A
SC.RES	C	B	B	A
LADY.P (supérieur) + SC.RES	C	B	A	A
SC.RES + VE.AM	B	B	A	A
LADY.P (supérieur) + SC.RES + VE.AM	B	B	A	A
VE.RAST + VE.AM	B	B	A	A

L'installation de la VE.RAST empêche l'emploi de la SC.RES et vice-versa.
L'installation du kit lumières LADY.L n'influence pas l'équilibrage de la lisse.

DONNÉS TECHNIQUES	LADY.5
Alimentation de réseau	100 ÷ 250 Vac (50-60Hz)
Alimentation moteur	24 Vdc
Courant max. absorbé	1,6 A
Puissance absorbée en stand-by	40 mA
Couple	205 Nm
Temps d'ouverture	3,5" ÷ 6"
Cycle de travail	usage intensif
Degré de protection	IP44
Temp. de fonctionnement	-20°C /+50°C
Poids	50,8 kg
Nb moteurs par palette	9



24VDC

VE.650

BARRIÈRES LEVANTES

débrayage extérieur
2 ressorts neutres inclus

jusqu'à 6,5 m



CENTRALES DE COMMANDE:

VE.650 ——— DA.24V 171

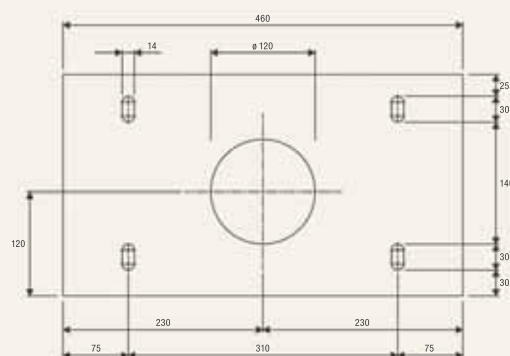
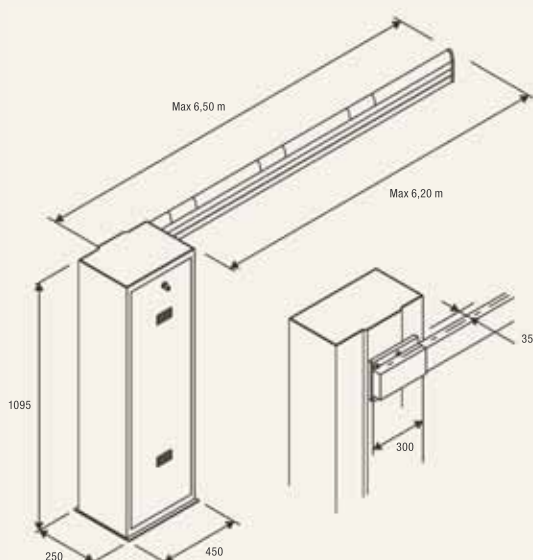


RAL 2009

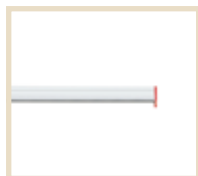
24 Vdc | usage intensif

- Barrière électromécanique 24 Vdc droite pour usages intensifs. La barrière peut facilement être convertie en version gauche
- Possibilité d'installer des photocellules FTC.S grâce au système escamotable qui permet leur parfaite intégration
- 2 butées mécaniques réglables
- Possibilité de fonctionnement sur batterie
- Dispositif anti-écrasement avec détection ampérométrique
- Trois fins de course réglables pour les phases de ralentissement et pour la position de fermeture
- Version en acier inox VE.650I disponible

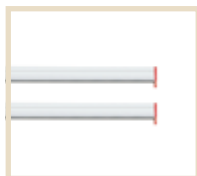
Plaque de fondation non inclus



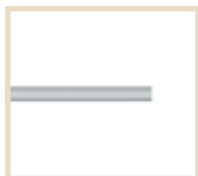
VE.P650



VE.650A
Lisse rectangulaire en aluminium laqué avec bouchons. Dimensions : 6500x100x40 mm.



VE.650A2
Lisse rectangulaire en aluminium laqué, deux pièces de 3,25 m chacune. Joint VE.GT24. requis.



VE.C650
Lisse ronde Ø 90 mm en aluminium laqué L = 6500 mm avec bouchons et bride de fixation galvanisé. Indiquée pour endroits venteux.



VE.C6502
Lisse ronde Ø 90 mm, deux pièces de 3,25 m chacune. Joint VE.GT90. requis.



VE.GT24
Joint en aluminium pour lisse VE.650A2.

VE.GT90
Joint en aluminium pour lisse VE.C6502.



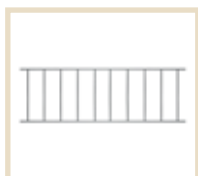
VE.RP
Barre pneumatique pour VE.650A en caoutchouc avec aluminium et bouchons. Confection de 10 m.



VE.P650
Plaque de fondation avec tirefonds.



VE.AM
Béquille mobile pour lisse.



VE.RAST
Herse en aluminium. L = 2 m. H = 60 cm



VE.AF
Fourche d'appui laquée.

VE.AFI
Fourche d'appui. Inox.



VE.L650
Kit lumières clignotantes pour lisse VE.650A/VE.650A2.



LED.TL
Feu de signalisation 230 Vac rouge/vert à LED.

VE.CS
Platine pour feu de signalisation rouge/vert pour LED.TL.



VE.KMB
Ressorts blanc.

VE.KMG
Ressorts jaune.

VE.KMN
Ressorts neutre.



VE.KM24
Kit N. 3 ressorts jaune, neutre, blanc.



DA.2S
Carte électronique qui permet de synchroniser deux barrières en vis à vis.



VE.KM1HN
Détecteur magnétique 24 Vac/dc monocanal.

VE.KM2HN
Détecteur magnétique 24 Vac/dc bicanal.



FTC.S
Paire de photocellules pour montage externe sur colonnette avec possibilité de synchronisation jusqu'à 4 paires maximum. Alimentation en 24 Vac/dc



VE.CAT650
Sets adhésifs. Pack de 20 pièces.

ACCESSOIRES UTILISABLES	RESSORT	LONGUEUR DE LA LISSE (m)
VE.AM - VE.L650 - SC.RES - VE.RP - VE.RAST	1 neutre	4,5
VE.AM - VE.L650 - SC.RES - VE.RP - VE.RAST	1 jaune + 1 neutre	5
VE.AM - VE.L650 - SC.RES - VE.RP - VE.RAST	1 jaune + 1 neutre	5,5
---	1 jaune + 1 neutre	6
VE.AM - VE.L650 - SC.RES - VE.RP - VE.RAST	2 neutres	6
VE.AM - VE.L650 - SC.RES - VE.RP - VE.RAST	2 neutres	6,5

Les installations des accessoires VE.RAST, SC.RES et VE.RP s'excluent l'une l'autre.

DONNÉS TECHNIQUES	VE.650*
Alimentation de réseau	230 Vac (50-60Hz)
Alimentation moteur	24 Vdc
Courant max. absorbé	1,6 A
Puissance absorbée en stand-by	40 mA
Couple	285 Nm
Temps d'ouverture	5" ÷ 7"
Cycle de travail	usage intensif
Degré de protection	IP44
Temp. de fonctionnement	-20°C /+50°C
Poids	77,2 kg
Nb moteurs par palette	6

* Disponible en 115 Vac



24VDC

VE.SOR VE.SOM

**CENTRALES DE COMMANDE:**

VE.SOR ——— DA.SO4 147

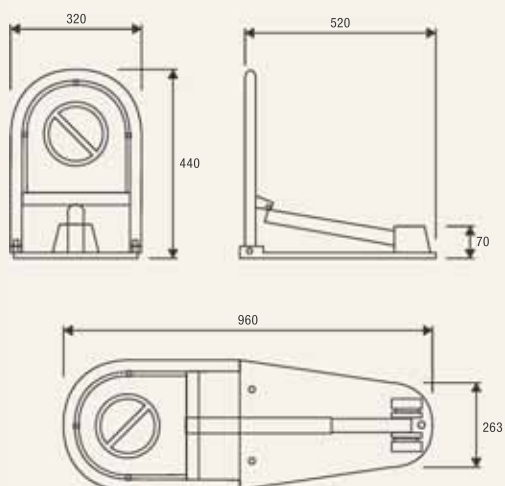
ARCEAUX PARKING

disponible en version automatique ou manuelle



24 Vdc | usage intensif

- Système pour la protection du parking privé
- Installation au sol pratique et rapide
- Disponible en version manuelle et automatique





DONNÉES TECHNIQUES	VE.SOM	VE.SOR
Version	manuelle	24 Vdc / automatique
Alimentation de réseau	---	230 Vac (50-60Hz)
Alimentation moteur	---	24 Vdc
Courant max. absorbé	---	2 A
Temps d'ouverture	---	9"
Cycle de travail	---	usage intensif
Degré de protection	---	IP54
Temp. de fonctionnement	---	-20°C /+50°C
Poids	8 kg	9 kg
Nb moteurs par palette	22	22



CENTRALES DE COMMANDE

CENTRALES EXTERNES

230 Vac
monophasé

1 moteur

portails battants ——— **HEADY**

portails battants
et coulissants ——— **BRAINY**
BRAINY.P
CORE

portails coulissants ——— **MATRIX**

portes basculantes ——— **LOGICA**

portes coulissantes
industrielles, portes en
accordéons à plus de
deux vantaux et volets ——— **CELL.P**

portes sectionnelles
et volets roulants industriels,
moteurs de la série VN ——— **WAVE 230**

2 moteurs

portails battants ——— **HEADY**

portails battants,
coulissants en vis à vis,
moteurs hydrauliques
et portes en accordéons
industrielles ——— **BRAINY**
BRAINY.P

portes basculantes ——— **LOGICA**

230-400 Vac
monophasé | triphasé

1 moteur

portes sectionnelles
et roulantes, portes en
accordéons à plus
de deux vantaux,
volets non équilibrés
et portes coulissantes
industrielles ——— **THINKY**
THINKY.P
THINKY.I
START
START.I

24 Vdc

1 moteur

portes basculantes ——— **LOGICA24**

portes en accordéons
à plus de deux vantaux ——— **BRAINY24**
BRAINY24.P
BRAINY24+

portails battants ——— **BRAINY24**
BRAINY24.P
BRAINY24+
HEADY24

2 moteurs

portes basculantes ——— **LOGICA24**

portails battants,
portails coulissants
opposés et portes en
accordéons industrielles
avec 2 vantaux maximum ——— **BRAINY24**
BRAINY24.P
BRAINY24+

portails battants ——— **HEADY24**

4 moteurs

arceau parking ——— **DA.SO4**

CENTRALES
INTÉGRÉES230 Vac
monophasé

portails coulissants

CP.CORE
CP.BULL8-OM
CP.BULL-RI
CP.BULL OMI
CP.BULL20-HE

garage

CP.ZED-AUTR

portails industrielles

UP.VN

230-400 Vac
monophasé | triphasé

portails coulissants

CP.BISON OTI
CP.BISON OTI L
CP.YAK OTI

24 Vdc

portails battants

CP.BN
CP.MBY24

portails coulissants

CP.PONY
CP.B24ESA
CP.B24TURBO
CP.B1524

garage

CP.ZED24
CP.J3M
CP.J4ESA
CP.JT

barrières levantes

CP.EVA
CP.LADY
DA.24V

GREEN
ECONOMY

K SUN
SUNNY

SUN SYSTEM



GREEN ECONOMY

PANNEAU SOLAIRE DE 30W

PRATIQUE, ECOLOGIQUE!

SUN SYSTEM est la solution idéale pour permettre l'installation de l'automatisme, même dans les endroits difficiles à raccorder au réseau électrique et sans avoir à effectuer des travaux de maçonnerie souvent onéreux.

TECHNOLOGIQUE ET EVOLUTIF

La présence d'un écran dans la centrale vous permet de surveiller en permanence certains paramètres:

- Valeurs instantanées concernant la tension de la batterie et du panneau photovoltaïque
- Valeurs instantanées concernant le courant distribué par le panneau photovoltaïque et par les batteries
- Nombre de jours de fonctionnement du système
- Valeurs moyennes de courant de charge de la batterie et données historiques de consommation
- Messages d'erreur dus à des problèmes de surcourant sur les batteries
- Vérification de l'état de charge des batteries

FLEXIBLE CAR POLYVALENT!

- Il est possible de connecter jusqu'à 3 panneaux solaires
- Vous pouvez également utiliser des piles de différentes capacités (7-50Ah).

FAIBLE CONSOMMATION D'ENERGIE = PLUS D'OUVERTURES

- Le fonctionnement du système se fait au travers de la centrale SUNNY
- SUNNY maintient la centrale de l'automatisme désactivée en fournissant l'alimentation seulement après la réception d'un signal ou commande câblée.
- Ainsi grâce à la basse consommation en stand-by de la carte, le système est capable de garantir un grand nombre de manœuvres même à des heures ou à des périodes caractérisées par un rayonnement solaire non optimal.



DA.BT18

Batterie 18 Ah 12 Vdc.



SUN.PANEL

Panneau photovoltaïque (30W) en silicium monocristallin à haute efficacité.



COL.KSUN

Colonne destinée à accueillir des batteries DA.BT18 et une unité de commande SUNNY, avec plateau à batteries extractible. H=650x323x230mm



COL.BR

Paire de brides pour la fixation du panneau solaire à la colonne COL.KSUN.



KSUN

Kit pour le fonctionnement du système par panneau solaire, composé d'un panneau photovoltaïque (30W) en silicium monocristallin à haute efficacité, d'une centrale de commande (SUNNY) équipée d'un écran et un récepteur radio intégré 3 codages. Le récepteur est en mesure de gérer trois différents types de codages, Advanced Rolling Code (ARC), Rolling Code et Code Fixe.



SUNNY

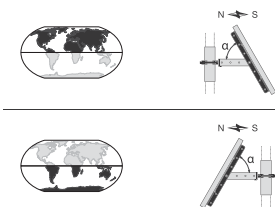
Unité de contrôle équipée d'un écran, récepteur radio 3 codages, Advanced Rolling Code (ARC), Rolling Code et Code Fixe. Il est possible de connecter jusqu'à 3 panneaux solaires.

GRAPHIQUE RELATIF À LA DISTRIBUTION DU RAYONNEMENT SOLAIRE MOYEN

nombre moyen de manœuvres journalières avec KBOB24 / KBULL624*	133	114	95	76	57	37	18
nombre moyen de manœuvres journalières avec KBULL424*	191	163	136	108	81	54	26

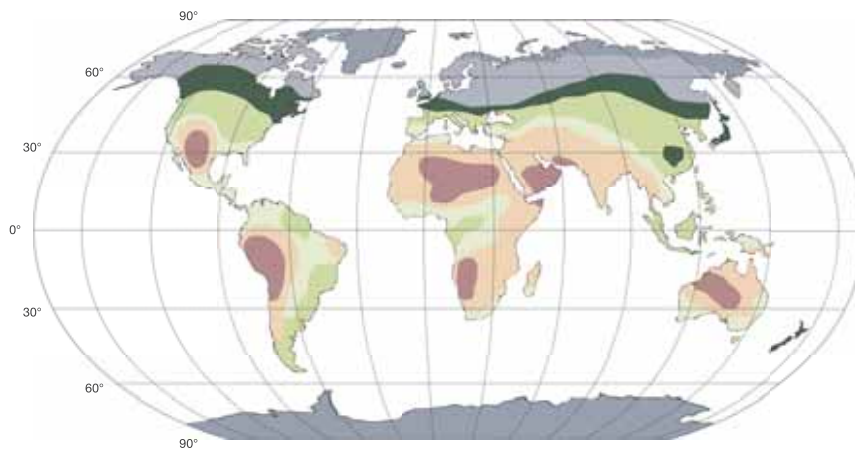
* Pour des valeurs précises, se référer au manuel
Les données indiquées ci-dessus se réfèrent à quelques unes des configurations possibles avec SUN SYSTEM

Emisphere Orientation Panneau



Latitude Angle d'inclinaison α

0° - 15°	15°
15° - 25°	Même valeur de la latitude
25° - 30°	Ajouter 5° à la valeur de latitude
30° - 35°	Ajouter 10° à la valeur de latitude
35° - 40°	Ajouter 15° à la valeur de latitude
> 40°	Ajouter 20° à la valeur de latitude



DONNEES TECHNIQUES	SUNNY
Type de panneau photovoltaïque	Vmp: 15 ÷ 40V (en fonction de la tension) Wp: 15 ÷ 80 W (puissance maximale)
Sortie d'alimentation	24 Vdc
Sortie d'alimentation	IP55
Température de fonctionnement	-20°C / +50°C
Récepteur radio	433,92 MHz 64 codes et 3 codages radio (Advanced Rolling Code (ARC), Rolling Code et Code Fixe.)
Nombre de codes mémorisables	64

DONNEES TECHNIQUES	SUN.PANEL
Tension a circuit ouvert (Voc)	21,5
Tension à la puissance maximale (Vmp)	17,5
Courant de court-circuit Isc (A)	1,88
Courant à la puissance maximale Imp (A)	1,7
Puissance de crête Wp +/- 5%	30

BRAINY



APPLICATION

1 ou 2 moteurs pour portails battants, coulissants en vis à vis, moteurs hydrauliques et portes en accordéons industrielles

ALIMENTATION CENTRALE

230 Vac

ALIMENTATION MOTEURS

230 Vac 600W + 600W

PRINCIPALES FONCTIONS

Écran LCD intégré | Récepteur radio intégré 433,92 MHz
 64 codes et 3 codages radio (Advanced Rolling Code, Rolling Code, Code Fixe) | Borniers débrochables | Logique de fonctionnement automatique, semi-automatique et homme mort | Entrée encodeur pour détection d'obstacles | Entrées pour fins de course séparés pour chaque moteur | Entrées pour ouverture, fermeture, piétons, pas à pas, arrêt | Entrées séparées pour photocellule active en ouverture-fermeture et en fermeture | Entrée pour barre palpeuse N.F ou 8K2 | Sortie pour serrure électrique 230 Vac et 12 Vac/dc | Sorties utilisables comme témoin de signalisation de portail ouvert, éclairage de service, second canal radio ou test photocellules | Réglage automatique des paramètres de fonctionnement (pour moteurs avec encodeur) | Réglage électronique du couple séparé pour chaque moteur et des temps de fonctionnement | Ralentissements réglables | Possibilité de configuration des paramètres et de gestion des télécommandes avec système Advantouch | Nombre de manœuvres | Mot de passe d'accès et de programmation | Signal d'entretien



DU.V96

Serrure électrique 12 Vac/dc verticale fournie avec platine de butée et double cylindre. Permet le déblocage intérieur/extérieur.



DU.V90

Serrure électrique 12 Vac/dc horizontale fournie avec platine de butée et double cylindre. Permet le déblocage intérieur/extérieur.



DU.9990

Plaque auvent pour DU.V90.



E.LOCK

Serrure électrique 230 Vac verticale fournie avec platine de butée.



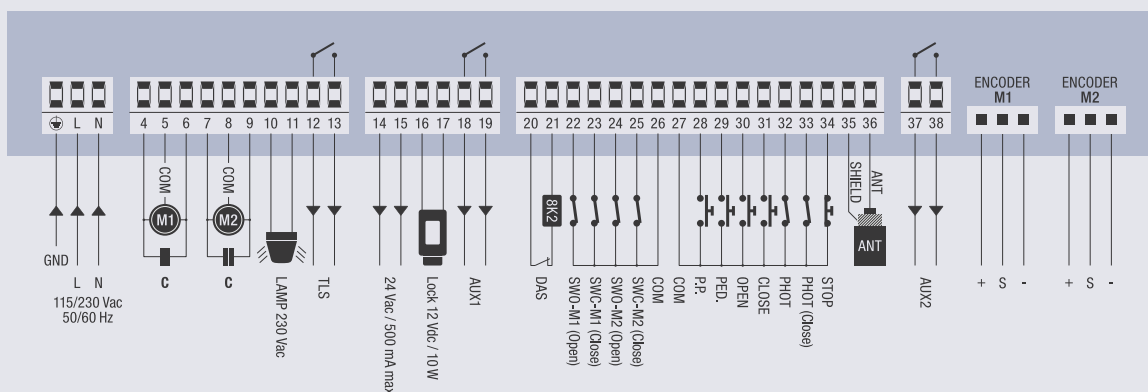
E.LOCKSE

Cylindre prolongé pour serrure électrique E.LOCK. Permet de débloquer de l'extérieur les portails d'une épaisseur de 55 mm max.



BRAINY.P

Centrale BRAINY avec boutons poussoirs d'ouverture, fermeture et arrêt incorporées dans le tableau de commande.





HEADY



APPLICATION

1 ou 2 moteurs pour portails battants

ALIMENTATION CENTRALE

230 Vac

ALIMENTATION MOTEURS

230 Vac 500W + 500W

PRINCIPALES FONCTIONS

Écran LCD intégré | Récepteur radio intégré 433,92 MHz
64 codes et 3 codages radio (Advanced Rolling Code, Rolling Code, Code Fixe) | Borniers débrochables | Logique de fonctionnement automatique et semi-automatique | Entrée pour pas à pas, piétons et arrêt | Entrée photocellule programmable active en ouverture et fermeture ou seulement en fermeture | Sortie pour serrure électrique 230 Vac/éclairage de service | Sortie pour témoin de signalisation de portail ouvert, second canal radio et test photocellules | Réglage électronique du couple séparé pour chaque moteur et des temps de fonctionnement | Ralentissements fixes | Possibilité de configuration des paramètres et de gestion des télécommandes avec système Advantouch | Nombre de manœuvres | Mot de passe d'accès à la programmation | Signal d'entretien



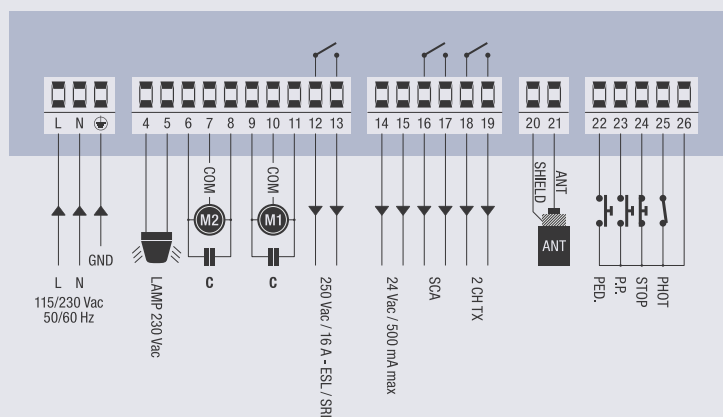
E.LOCK

Serrure électrique 230 Vac verticale fournie avec platine de butée.



E.LOCKSE

Cylindre prolongé pour serrure électrique E.LOCK. Permet de débloquer de l'extérieur les portails d'une épaisseur de 55 mm max.



CORE



APPLICATION

1 moteur pour portail coulissant ou à 1 vantail battant

ALIMENTATION CENTRALE

230 Vac

ALIMENTATION MOTEURS

230 Vac 750W

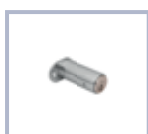
PRINCIPALES FONCTIONS

Réglage des paramètres et des logiques de fonctionnement par trimmers et dip-switches | Récepteur radio intégré 433,92 MHz 64 codes et 3 codages radio (Advanced Rolling Code, Rolling Code, Code Fixe) | Borniers débroschables | Logique de fonctionnement automatique, semi-automatique et homme mort | Entrée encodeur MAG.E pour détection d'obstacles | Entrées pour fins de course moteur | Entrées pour pas à pas, arrêt, photocellule | Entrée pour pas à pas utilisable pour ouverture | Entrée pour arrêt utilisable pour fermeture ou piétons | Entrée photocellule programmable active en ouverture et fermeture ou seulement en fermeture | Sortie pour témoin de signalisation de portail ouvert | Réglage automatique des paramètres de fonctionnement et ralentissements | Ralentissements réglables | Réglage électronique du couple moteur sur 5 niveaux | Possibilité de gestion des télécommandes mémorisées dans le récepteur intégré avec système Advantouch



E.LOCK

Serrure électrique 230 Vac verticale fournie avec platine de butée.



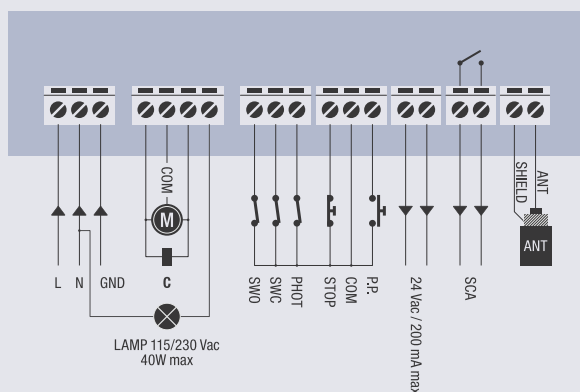
E.LOCKSE

Cylindre prolongé pour serrure électrique E.LOCK. Permet de débloquer de l'extérieur les portails d'une épaisseur de 55 mm max.



DA.2S

Carte électronique qui permet de synchroniser deux portails coulissants en vis à vis.





MATRIX



APPLICATION

1 moteur pour portail coulissant

ALIMENTATION CENTRALE

230 Vac

ALIMENTATION MOTEURS

230 Vac 1000W

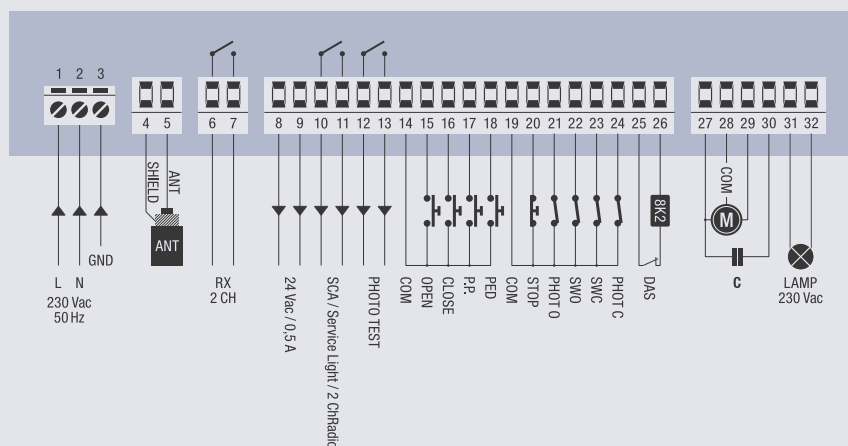
PRINCIPALES FONCTIONS

Écran LCD intégré | Récepteur radio intégré 433,92 MHz
 64 codes et 3 codages radio (Advanced Rolling Code, Rolling Code, Code Fixe) | Borniers débrochables | Logique de fonctionnement automatique, semi-automatique et homme mort | Entrée encodeur pour détection d'obstacles | Entrées pour fins de course moteur | Entrées pour arrêt, ouverture, fermeture, piétons et pas à pas | Entrée pour barre palpeuse N.F. ou 8K2 | Entrée photocellule (PHOT O) programmable active en ouverture et fermeture ou seulement en fermeture | Entrée photocellule (PHOT C) active en ouverture et fermeture | Sortie utilisable pour témoin de signalisation de portail ouvert, second canal radio ou éclairage de service | Sortie de test photocellules | Réglage automatique des paramètres de fonctionnement pour moteurs avec encodeur | Réglage électronique du couple moteur | Ralentissements réglables | Freinage électronique garantissant un arrêt précis même en cas de portails lourds | Possibilité de configuration des paramètres et de gestion des télécommandes avec système Advantouch | Mot de passe d'accès à la programmation | Signal d'entretien



DA.2S

Carte électronique qui permet de synchroniser deux portails coulissants en vis à vis.



LOGICA



APPLICATION

1 ou 2 moteurs pour portes basculantes

ALIMENTATION CENTRALE

230 Vac

ALIMENTATION MOTEURS

230 Vac 300W + 300W

PRINCIPALES FONCTIONS

Écran LCD intégré | Récepteur radio intégré 433,92 MHz
 64 codes et codage radio ARC | Borniers débrochables | Logique de fonctionnement automatique, semi-automatique et homme mort | Entrée encodeur pour détection d'obstacles | Entrées pour fins de course séparées pour chaque moteur | Entrées pour pas à pas, fermeture et arrêt | Entrée pour barre palpeuse N.F. ou 8K2 | Entrée photocellule programmable active en ouverture et fermeture ou seulement en fermeture | Sortie pour éclairage de service 24Vdc | Réglage automatique des paramètres de fonctionnement avec moteurs de la série ZED à encodeur | Réglage électromécanique du couple sur 4 niveaux | Réglage automatique des paramètres de fonctionnement et ralentissements | Ralentissements réglables | Possibilité de configuration des paramètres et de gestion des télécommandes avec système Advantouch | Nombre de manœuvres | Mot de passe d'accès à la programmation | Signal d'entretien



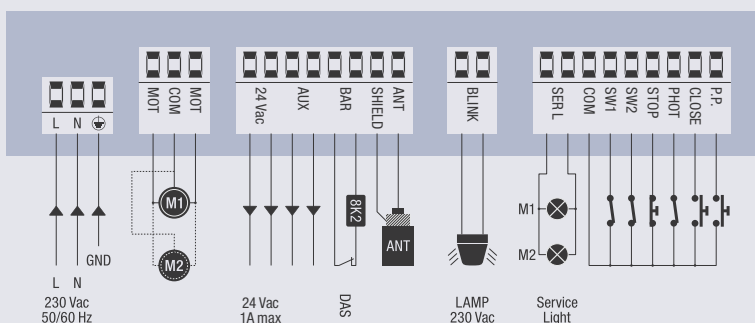
KPO

Kit n°2 boutons poussoirs verts (contact n.o.) et plastique frontal pour LB.



KPC

Kit n°1 bouton poussoir vert (contact n.o.) et n°1 rouge (contact n.f.) et plastique frontal pour LB.





CELL.P



APPLICATION

1 moteur pour portes coulissantes industrielles, portes en accordéons à plus de deux vantaux et volets

ALIMENTATION CENTRALE

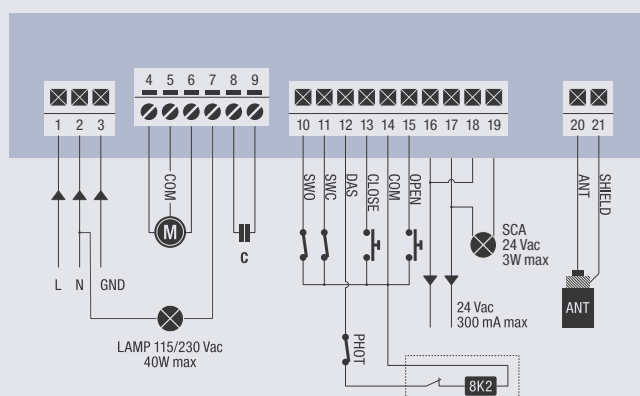
230 Vac

ALIMENTATION MOTEURS

230 Vac 750W

PRINCIPALES FONCTIONS

Réglage des paramètres et des logiques de fonctionnement par trimmers et dip-switches | Récepteur radio intégré 433,92 MHz 64 codes et 3 codages radio (Advanced Rolling Code, Rolling Code, Code Fixe) | Borniers débrochables | Logique de fonctionnement automatique, semi-automatique et homme mort | Entrées pour fins de course moteur | Entrée pour barre palpeuse N.F. ou 8K2 ou photocellule | Entrées pour boutons d'ouverture, programmables pour pas à pas et fermeture | Sortie pour témoin de signalisation de portail ouvert | Réglage électronique du couple moteur sur 5 niveaux | Possibilité de gestion des télécommandes mémorisées dans le récepteur intégré avec système Advantouch



WAVE 230



APPLICATION

1 opérateur pour portes sectionnelles et volets roulants industriels, série VN

ALIMENTATION CENTRALE

100/250 Vac – 50/60 Hz

ALIMENTATION MOTEURS

230 Vac 1000W

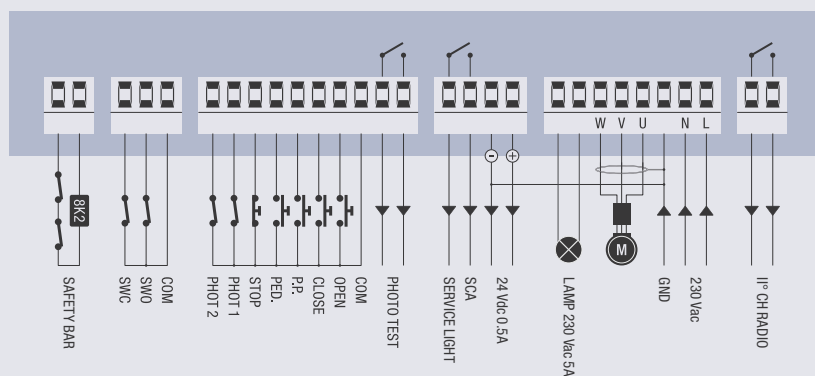
PRINCIPALES FONCTIONS

Réglage des paramètres et des logiques de fonctionnement par trimmers et dip-switches | Récepteur radio intégré 433,92 MHz 64 codes avec codage Rolling Code | Borniers fixes | Logique de fonctionnement automatique, semi-automatique et homme mort | Entrées pour fins de course moteur | Entrées pour pas à pas, arrêt, photocellule | Sortie pour second canal radio | Réglage électronique du couple moteur sur 5 niveaux | Possibilité de gestion des télécommandes mémorisées dans le récepteur intégré avec système Advantouch | Ouverture piétons réglable par télécommande



XLB.L

Feu clignotant avec alimentation 24 Vdc. Possibilité de montage dans le boîtier XLB ou à l'extérieur. Clignotement sélectionnable par lumière intermittente ou fixe. Antenne requise.





THINKY



APPLICATION

1 moteur pour portes sectionnelles et roulantes, portes en accordéons à plus de deux vantaux, volets non équilibrés et portes coulissantes industrielles

ALIMENTATION CENTRALE

230 Vac ou 400 Vac

ALIMENTATION MOTEURS

230 Vac 900W ou 400 Vac 2200W

PRINCIPALES FONCTIONS

Écran LCD intégré | Récepteur radio intégré 433,92 MHz
64 codes et codage radio ARC et prédisposition pour récepteur radio embrochable | Prédisposition pour raccordement d'un encodeur absolu et câblage rapide (moteurs VN « ESW ») | Réglage automatique des paramètres de fonctionnement avec moteurs dotés d'un encodeur absolu (VN « ESW ») | Borniers débroschables | Logique de fonctionnement automatique, semi-automatique et homme mort | Entrées pour fins de course moteur | Entrées pour ouverture, fermeture, pas à pas, piétons et arrêt | Entrées pour 4 paires de photocellules (actives en ouverture et fermeture ou seulement en fermeture) avec logique PHOTO TEST | Entrée pour barre palpeuse N.F ou 8K2 | Entrée pour capteur de sécurité | Sortie utilisable pour témoin de signalisation de portail ouvert, second canal radio, éclairage de courtoisie et éclairage de zone | Sortie utilisable pour témoin de signalisation de portail ouvert ou test photocellules | Protection contre les défaillances de phase et le franchissement du seuil de courant du moteur | Possibilité de gestion des paramètres mémorisés dans la centrale électronique avec système Advantouch | Nombre de manœuvres | Mot de passe d'accès à la programmation | Signal d'entretien



DA.2S

Carte électronique qui permet de synchroniser deux portails coulissants en vis à vis.



ONE.2WI

Récepteur 433,92 MHz
2 canaux à triple codage : Advanced Rolling Code, Rolling Code et Code Fixe, embrochable.
512 codes mémorisables.



XLB.L

Feu clignotant avec alimentation 24 Vdc. Possibilité de montage dans le boîtier XLB ou à l'extérieur. Clignotement sélectionnable par lumière intermittente ou fixe. Antenne requise.



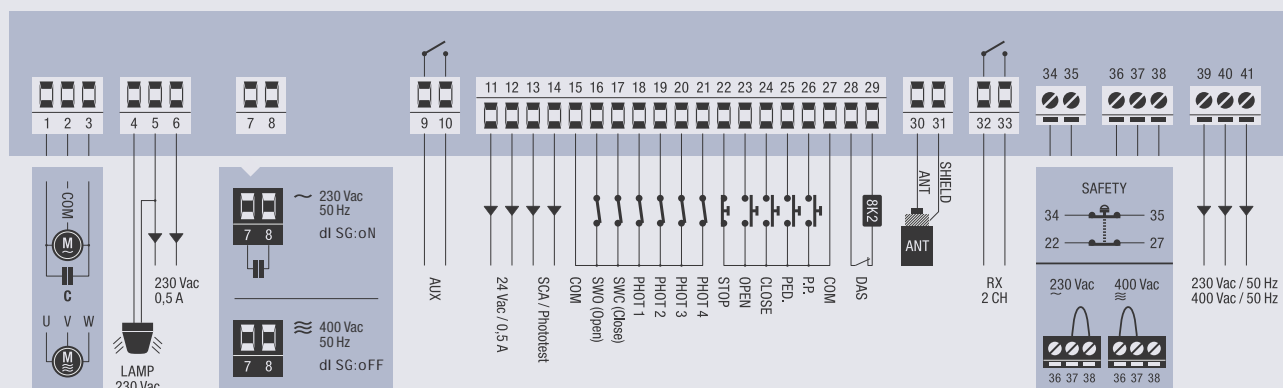
THINKY.P

Centrale THINKY avec boutons poussoirs d'ouverture, fermeture et arrêt incorporées dans le tableau de commande.



THINKY.I

Centrale THINKY avec boutons poussoirs pour ouverture, fermeture, arrêt à auto-maintien et interrupteur tripolaire avec serrure de porte incorporée dans le panneau de commande. Feu clignotant disponible comme accessoire (XLB.L)



START

APPLICATION

1 moteur pour portes sectionnelles et roulantes, portes en accordéons à plus de deux vantaux, volets non équilibrés et portes coulissantes industrielles

ALIMENTATION CENTRALE

230 Vac ou 400 Vac

ALIMENTATION MOTEURS

230 Vac 900W ou 400 Vac 2200W

PRINCIPALES FONCTIONS

Seulement logique de fonctionnement homme mort | Borniers fixes | Entrées fin de course moteur | Entrées pour ouverture, fermeture et arrêt d'urgence | Boutons poussoirs d'ouverture et de fermeture intégrés dans l'unité de commande | Sortie pour raccordement de feux clignotants et condensateur auxiliaire de démarrage du moteur



DA.2S

Carte électronique qui permet de synchroniser deux portails coulissants en vis à vis.



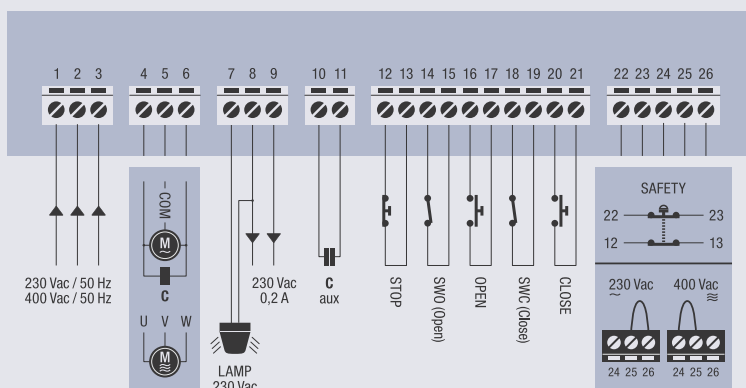
XLB.L

Feu clignotant avec alimentation 24 Vdc. Possibilité de montage dans le boîtier XLB ou à l'extérieur. Clignotement sélectionnable par lumière intermittente ou fixe. Antenne requise.



START.I

Centrale START avec boutons poussoirs pour ouverture, fermeture, arrêt à auto-maintien et interrupteur tripolaire avec serrure de porte incorporée dans le panneau de commande. Feu clignotant disponible comme accessoire (XLB.L)





BRAINY24+



APPLICATION

1 ou 2 moteurs pour portails battants, portails coulissants en vis à vis et portes en accordéons industrielles avec 2 vantaux maximum

ALIMENTATION CENTRALE

100/250 Vac – 50/60 Hz

ALIMENTATION MOTEURS

24 Vdc 200W + 200W

PRINCIPALES FONCTIONS

Écran LCD intégré | Récepteur radio intégré 433,92 MHz
64 codes et 3 codages radio (Advanced Rolling Code, Rolling Code, Code Fixe) | Borniers débrochables | Logique de fonctionnement automatique, semi-automatique et homme mort | Entrées pour fins de course séparées pour chaque moteur | Entrées pour ouverture, fermeture, pas à pas, piétons et arrêt | Entrées séparées pour photocellule active en ouverture-fermeture et en fermeture | Entrée pour barre palpeuse N.F ou 8K2 | Sortie pour serrure électrique 12 Vdc | Sortie utilisable pour témoin de signalisation de portail ouvert ou test photocellules | Sortie utilisable pour second canal radio ou éclairage de service | Réglage automatique des paramètres de fonctionnement | Réglage électronique du couple séparé pour chaque moteur | Sécurité anti-écrasement à détection ampérométrique et gestion encodeur | Ralentissements réglables séparément pour chaque moteur | Possibilité de configuration des paramètres et de gestion des télécommandes avec système Advantouch | Nombre de manœuvres | Mot de passe d'accès à la programmation | Signal d'entretien | **Chargeur de batteries intégré, compatible avec des batteries mod. DA.BT2/DA.BT6**



DU.V96

Serrure électrique 12 Vac/dc verticale fournie avec platine de butée et double cylindre. Permet le déblocage intérieur/extérieur.



DU.V90

Serrure électrique 12 Vac/dc horizontale fournie avec platine de butée et double cylindre. Permet le déblocage intérieur/extérieur.



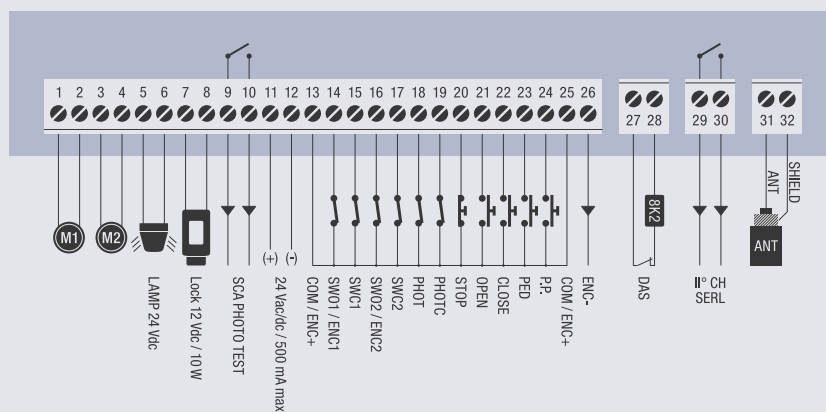
DU.9990

Plaque auvent pour DU.V90.



BRAINY24.CB-SW

Accessoire avec batteries 1,2 Ah et support.



BRAINY24



APPLICATION

1 ou 2 moteurs pour portails battants, portails coulissants en vis à vis et portes en accordéons industrielles avec 2 vantaux maximum

ALIMENTATION CENTRALE

230 Vac – 50/60 Hz

ALIMENTATION MOTEURS

24 Vdc 120W + 120W

PRINCIPALES FONCTIONS

Écran LCD intégré | Récepteur radio intégré 433,92 MHz
 64 codes et 3 codages radio (Advanced Rolling Code, Rolling Code, Code Fixe) | Borniers débroschables | Entrées pour fins de course séparées pour chaque moteur | Entrées pour ouverture, fermeture et piétons | Entrées pour photocellule active en ouverture-fermeture et en fermeture | Entrée pour barre palpeuse N.F ou 8K2 | Sortie pour serrure électrique 12 Vdc | Sortie pour témoin de signalisation de portail ouvert, éclairage de service, second canal radio et test des photocellules | Réglage automatique des paramètres de fonctionnement | Réglage électronique du couple séparé pour chaque moteur | Sécurité anti-écrasement à détection ampérométrique et gestion encodeur | Ralentissements en ouverture et fermeture séparés pour chaque moteur | Possibilité de configuration des paramètres et de gestion des télécommandes avec système Advantouch | Nombre de manœuvres | Mot de passe d'accès à la programmation | Signal d'entretien



DU.V96

Serrure électrique 12 Vac/dc verticale fournie avec platine de butée et double cylindre. Permet le déblocage intérieur/extérieur.



DU.V90

Serrure électrique 12 Vac/dc horizontale fournie avec platine de butée et double cylindre. Permet le déblocage intérieur/extérieur.



DU.9990

Plaque auvent pour DU.V90.



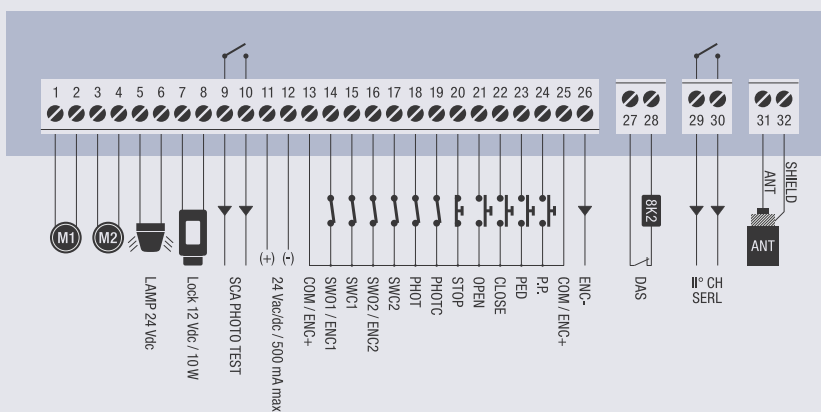
BRAINY24.CB

Accessoire équipé d'un chargeur de batteries CBY.24V, deux batteries de 1,2 Ah et l'étrier de fixation



BRAINY24.P

Centrale BRAINY24 avec boutons poussoirs d'ouverture, fermeture et arrêt incorporées dans le tableau de commande.





HEADY24



APPLICATION

1 ou 2 moteurs pour portails battants

ALIMENTATION CENTRALE

230 Vac

ALIMENTATION MOTEURS

24 Vdc 60W + 60W

PRINCIPALES FONCTIONS

Écran LCD intégré | Récepteur radio intégré 433,92 MHz
64 codes et 3 codages radio (Advanced Rolling Code, Rolling Code, Code Fixe) | Borniers débrochables | Logique de fonctionnement automatique et semi-automatique | Entrées pour fins de course séparées pour chaque moteur | Entrées pour pas à pas, piétons et arrêt | Entrées séparées pour photocellule active en ouverture-fermeture et en fermeture | Sortie utilisable pour témoin de signalisation de portail ouvert, second canal radio ou test photocellules | Réglage automatique des paramètres de fonctionnement | Réglage électronique du couple séparé pour chaque moteur | Sécurité anti-écrasement à détection ampérométrique et gestion encodeur | Ralentissements réglables séparément pour chaque moteur | Possibilité de configuration de paramètres et de gestion des télécommandes avec système Advantouch | Nombre de manœuvres | Mot de passe d'accès à la programmation | Signal d'entretien



DU.V96

Serrure électrique 12 Vac/dc verticale fournie avec platine de butée et double cylindre. Permet le déblocage intérieur/extérieur.



DU.V90

Serrure électrique 12 Vac/dc horizontale fournie avec platine de butée et double cylindre. Permet le déblocage intérieur/extérieur.



DU.9990

Plaque auvent pour DU.V90.



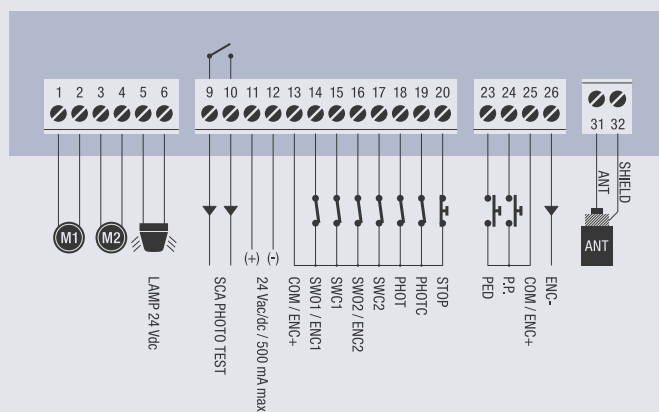
L.BY

Carte de commande pour serrure électrique de 12/24 Vdc.



BRAINY24.CB

Accessoire équipé d'un chargeur de batteries CBY,24V, deux batteries de 1,2 Ah et l'étrier de fixation



LOGICA24



APPLICATION

1 ou 2 moteurs pour portes basculantes

ALIMENTATION CENTRALE

230 Vac

ALIMENTATION MOTEURS

24 Vdc 80W + 80W

PRINCIPALES FONCTIONS

Réglage des paramètres et des logiques de fonctionnement par trimmers et dip-switches | Récepteur radio intégré 433,92 MHz 64 codes et codage radio ARC | Borniers débroschables | Logique de fonctionnement automatique et semi-automatique | Entrées pour fins de course moteur | Entrées pour ouverture, fermeture, arrêt, pas à pas, photocellule | Entrée pour barre palpeuse N.F. ou 8K2 | Sortie pour éclairage de service 24 Vac/dc | Réglage électronique du couple | Sécurité anti-écrasement à détection ampérométrique | Ralentissements fixes | Possibilité de gestion des télécommandes mémorisées dans le récepteur intégré avec système Advantouch



KPO

Kit n°2 boutons poussoirs verts (contact n.o.) et plastique frontal pour LB.



KPC

Kit n°1 bouton poussoir vert (contact n.o.) et n°1 rouge (contact n.f.) et plastique frontal pour LB.



CBY.24V

Chargeur de batterie. Le chargeur permet de charger deux typologies différentes de batteries: nickel métal hydrure et plomb.



DA.BT2

Batterie 2.1Ah 12 Vdc.

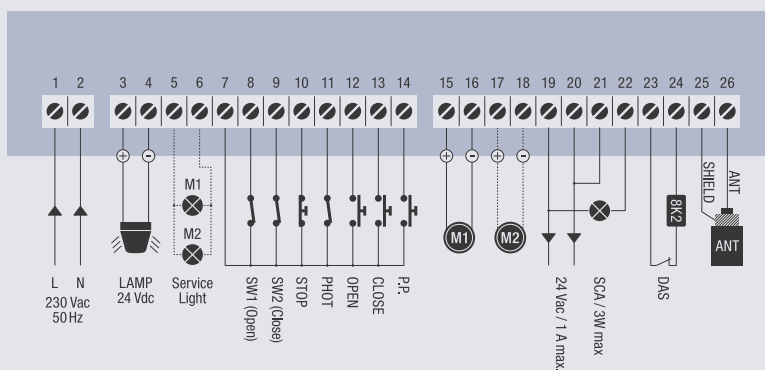
DA.BT6

Batterie 7Ah 12 Vdc.



LB

Boîtier pour centrales et batteries de secours. Degré de protection IP55. Dimensions : 290x220x118 mm.





DA.S04

APPLICATION

de 1 à 4 arceaux de parking VE.SOR

ALIMENTATION CENTRALE

230 Vac

ALIMENTATION MOTEURS

24 Vdc 20W

DA.S04 | PRINCIPALES FONCTIONS

Prédisposition pour récepteur radio embrochable | Prédisposition pour chargeur de batterie DA.RB | Borniers fixes | Sortie auxiliaire 24 Vdc max 1 A | Prédisposition pour la connexion rapide de max 4 modules de commande DA.E | Entrée antenne

DA.E | PRINCIPALES FONCTIONS

Entrée pour pas à pas | Logique de fonctionnement semi-automatique | Réglage électronique du couple par trimmers | Borniers fixes



DA.RB

Platine charge-batterie pour DA.S04.



DA.BT2

Batterie 2.1Ah 12 Vdc.

DA.BT6

Batterie 7Ah 12 Vdc.



LB

Boîtier pour centrales et batteries de secur. Degré de protection IP55. Dimensions : 290x220x118 mm.



ONE.2WI

Récepteur 433,92 MHz 2 canaux à triple codage : Advanced Rolling Code, Rolling Code et Code Fixe, embrochable. 512 codes mémorisables.



ONE.4WB

Récepteur 4 canaux avec alimentation full range (115-230 Vac/dc) et triple codage, Advanced Rolling Code, Rolling Code et Code Fixe, avec boîtier d'extérieur IP54. 512 codes mémorisables.



DA.E

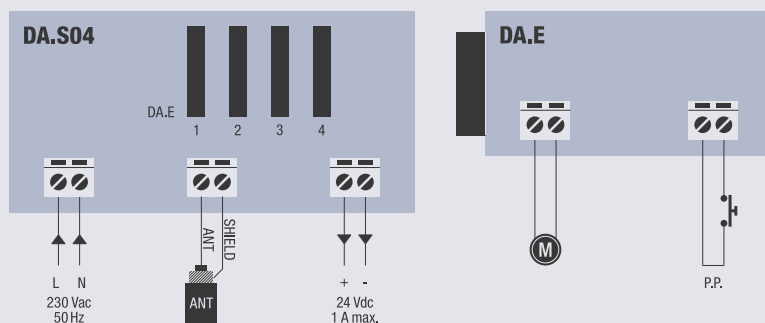


TABLEAU COMPARATIF

CENTRALES EXTERNES

	BRAINY	HEADY	CORE	MATRIX	LOGICA	CELLP	WAVE 230	THINKY	START	BRAINY24+	BRAINY24	HEADY24	LOGICA24	DA.S04 + DAE	
FONCTIONS CENTRALES															
alimentation moteurs 24 Vdc	•	•	•	•	•	•	•	•	•	•	•	•	•	•	
alimentation moteurs 230 Vac	•	•	•	•	•	•	•	•	•	•	•	•	•	•	
alimentation moteurs 400 Vac	•	•	•	•	•	•	•	•	•	•	•	•	•	•	
ENTRÉES															
entrée pas à pas	•	•	•	•	•	*	•	•	•	•	•	•	•	•	
entrée ouvre	•	*	*	•	*	•	•	•	•	•	•	*	•	•	
entrée ferme	•	*	*	•	•	•	•	•	•	•	•	*	•	•	
entrée piéton	•	•	*	•	•	•	•	•	•	•	•	•	•	•	
entrée photocellules en ouverture	•	*	*	•	*	•	•	•	•	•	•	•	•	•	
entrée photocellules en fermeture	•	•	•	•	•	•	•	•	•	•	•	•	•	•	
entrée arrêt	•	•	•	•	•	•	•	•	•	•	•	•	•	•	
entrée barre palpeuse résistible	•	•	•	•	•	•	•	•	•	•	•	•	•	•	
entrée fin de course ouvre/ferme moteur 1	•	•	•	•	•	•	•	•	•	•	•	•	•	•	
entrée fin de course ouvre/ferme moteur 2	•	•	•	•	•	•	•	•	•	•	•	•	•	•	
entrée pour capteur de sécurité	•	•	•	•	•	•	•	•	•	•	•	•	•	•	
SORTIES															
sortie moteur 1	•	•	•	•	•	•	•	•	•	•	•	•	•	•	
sortie moteur 2	•	•	•	•	•	•	•	•	•	•	•	•	•	•	
sortie feu clignotant	•	•	•	•	•	•	•	•	•	•	•	•	•	•	
sortie serrure électrique 12 Vac	•	•	•	•	•	•	•	•	•	•	•	•	•	•	
préd. de commande de serrure électrique	•	•	•	•	•	•	•	•	•	•	•	•	•	•	
sortie lumière courtoise	•	•	•	*	•	•	*	•	•	•	•	•	•	•	
sortie alimentation accessoires 24 Vac/dc	•	•	•	•	•	•	•	•	•	•	•	•	•	•	
sortie voyant portail ouvert	•	•	•	•	•	•	•	•	•	•	•	•	•	•	
sortie alimentation photocellules avec autotest	*	*	•	•	*	•	•	*	*	*	*	*	*	*	
sortie deuxième canal radio	•	•	•	*	*	•	•	•	•	*	*	*	•	•	
LOGIQUES DE FONCTIONNEMENT															
logique de fonctionnement homme présent	•	•	•	•	•	•	•	•	•	•	•	•	•	•	
logique de fonctionnement semi-automatique	•	•	•	•	•	•	•	•	•	•	•	•	•	•	
logique de fonctionnement automatique	•	•	•	•	•	•	•	•	•	•	•	•	•	•	
logique de fonctionnement collectif	•	•	•	•	•	•	•	•	•	•	•	•	•	•	
logique de fonctionnement ouvre-ferme-ouvre	•	•	•	•	•	•	•	•	•	•	•	•	•	•	
fonctionnement ouvre-horloge	•	•	•	•	•	•	•	•	•	•	•	•	•	•	
ralentissements réglables	•	•	•	•	•	•	•	•	•	•	•	•	•	•	
ralentissements fixes	•	•	•	•	•	•	•	•	•	•	•	•	•	•	
freinage électronique	•	•	•	•	•	•	•	•	•	•	•	•	•	•	
pré-clignotement	•	•	•	•	•	•	•	•	•	•	•	•	•	•	
désactive photocellules en ouverture	•	•	•	•	•	•	•	•	•	•	•	•	•	•	
fermeture rapide après photocellules	•	•	•	•	•	•	•	•	•	•	•	•	•	•	
maintien blocage pour moteurs hydrauliques	•	•	•	•	•	•	•	•	•	•	•	•	•	•	
retard en fermeture moteur 1	•	•	•	•	•	•	•	•	•	•	•	•	•	•	
retard en ouverture moteur 2	•	•	•	•	•	•	•	•	•	•	•	•	•	•	
RÉGLAGES															
réglage électromécanique de la force	•	•	•	•	•	•	•	•	•	•	•	•	•	•	
réglage électronique de la force	•	•	•	•	•	•	•	•	•	•	•	•	•	•	
réglage vitesse	•	•	•	•	•	•	•	•	•	•	•	•	•	•	
autoreset paramètres de fonctionnement	•	•	•	•	•	•	•	•	•	•	•	•	•	•	
réglage paramètres par potentiomètre	•	•	•	•	•	•	•	•	•	•	•	•	•	•	
réglage paramètres par display intégré	•	•	•	•	•	•	•	•	•	•	•	•	•	•	
AUTRES CARACTÉRISTIQUES															
diagnostic des entrées par LED	•	•	•	•	•	•	•	•	•	•	•	•	•	•	
récepteur radio 433,92 MHz avec codage Rolling Code	•	•	•	•	•	•	•	•	•	•	•	•	•	•	
récepteur radio 433,92 MHz triple codage	•	•	•	•	•	•	•	•	•	•	•	•	•	•	
récepteur radio 433,92 MHz avec codage exclusif ARC	•	•	•	•	•	•	•	•	•	•	•	•	•	•	
diagnostic des entrées par display intégré	•	•	•	•	•	•	•	•	•	•	•	•	•	•	
compteur de manœuvres	•	•	•	•	•	•	•	•	•	•	•	•	•	•	
prédisposée pour batterie de secours	•	•	•	•	•	•	•	•	•	•	•	•	•	•	
gestion encodeur	•	•	•	•	•	•	•	•	•	•	•	•	•	•	
gestion variateur de fréquence (inverter)	•	•	•	•	•	•	•	•	•	•	•	•	•	•	
gestion interface KNX	•	•	•	•	•	•	•	•	•	•	•	•	•	•	
système d'économie énergétique esa intégré	•	•	•	•	•	•	•	•	•	•	•	•	•	•	
signal d'entretien	•	•	•	•	•	•	•	•	•	•	•	•	•	•	
mot de passe accès programmation	•	•	•	•	•	•	•	•	•	•	•	•	•	•	
chargeur de batterie intégré	•	•	•	•	•	•	•	•	•	•	•	•	•	•	



CP.CORE



APPLICATION

1 moteur pour portail coulissant série BULL5M

ALIMENTATION CENTRALE

230 Vac

ALIMENTATION MOTEURS

230 Vac 750W

PRINCIPALES FONCTIONS

Réglage des paramètres et des logiques de fonctionnement par trimmers et dip-switches | Récepteur radio intégré 433,92 MHz 64 codes et 3 codages radio (Advanced Rolling Code, Rolling Code, Code Fixe) | Borniers débrochables | Logique de fonctionnement automatique, semi-automatique et homme mort | Entrée encodeur MAG.E pour détection d'obstacles | Entrées pour fins de course moteur | Entrées pour pas à pas, arrêt, photocellule | Entrée pour pas à pas utilisable pour ouverture | Entrée pour arrêt utilisable pour fermeture ou piétons | Entrée photocellule programmable active en ouverture et fermeture ou seulement en fermeture | Sortie pour témoin de signalisation de portail ouvert | Réglage automatique des paramètres de fonctionnement et ralentissements | Ralentissements réglables | Réglage électronique du couple moteur sur 5 niveaux | Possibilité de gestion des télécommandes mémorisées dans le récepteur intégré avec système Advantouch



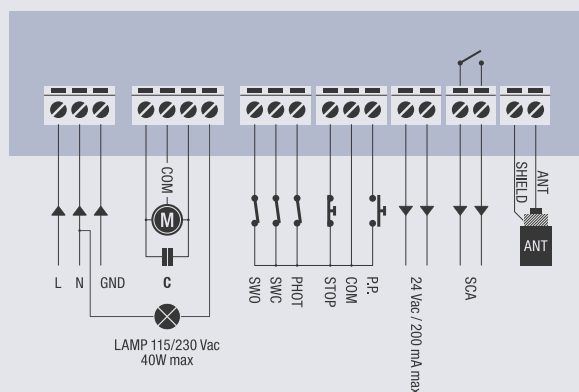
DA.2S

Carte électronique qui permet de synchroniser deux portails coulissants en vis à vis.



MAG.E

Dispositif à lecture magnétique pour détection d'obstacles et gestion des ralentissements.



CP.BULL8-OM



APPLICATION

1 moteur pour portail coulissant série BULL8M et BULL8 OM

ALIMENTATION CENTRALE

230 Vac

ALIMENTATION MOTEURS

230 Vac 280W

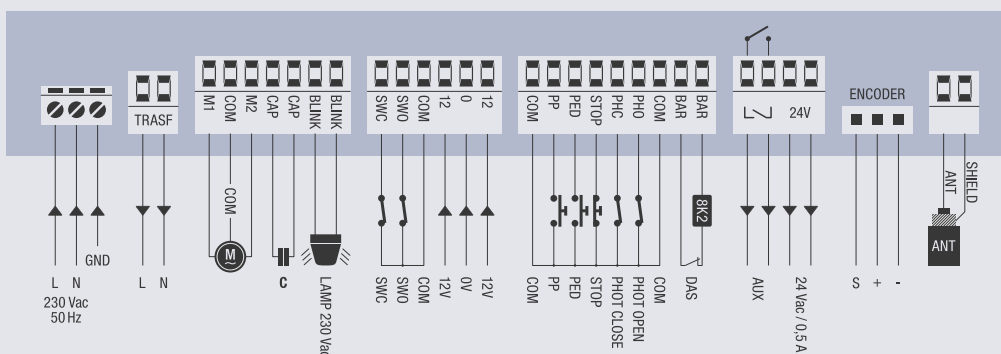
PRINCIPALES FONCTIONS

Écran LCD intégré | Récepteur radio intégré 433,92 MHz
64 codes et 3 codages radio (Advanced Rolling Code, Rolling Code, Code Fixe) | Borniers débrochables | Logique de fonctionnement automatique, semi-automatique et homme mort | Entrée encodeur pour détection d'obstacles | Entrées pour fins de course moteur | Entrées pour arrêt, pas à pas, piétons | Entrée photocellule (PHOT O) programmable active en ouverture et fermeture ou seulement en fermeture | Entrée photocellule (PHOT C) active en ouverture et fermeture | Entrée pour barre palpeuse N.F. ou 8K2 | Sortie pour témoin de signalisation de portail ouvert, second canal radio, test photocellules et éclairage de service | Réglage automatique des paramètres de fonctionnement | Réglage électronique du couple moteur | Ralentissements réglables | Freinage électronique | Possibilité de configuration des paramètres et de gestion des télécommandes avec système Advantouch | Nombre de manœuvres | Mot de passe d'accès à la programmation



DA.2S

Carte électronique qui permet de synchroniser deux portails coulissants en vis à vis.





CP.BULL-RI



APPLICATION

1 moteur pour portail coulissant
série BULL10M, BULL15M et BULL20M

ALIMENTATION CENTRALE

230 Vac

ALIMENTATION MOTEURS

230 Vac 1000W

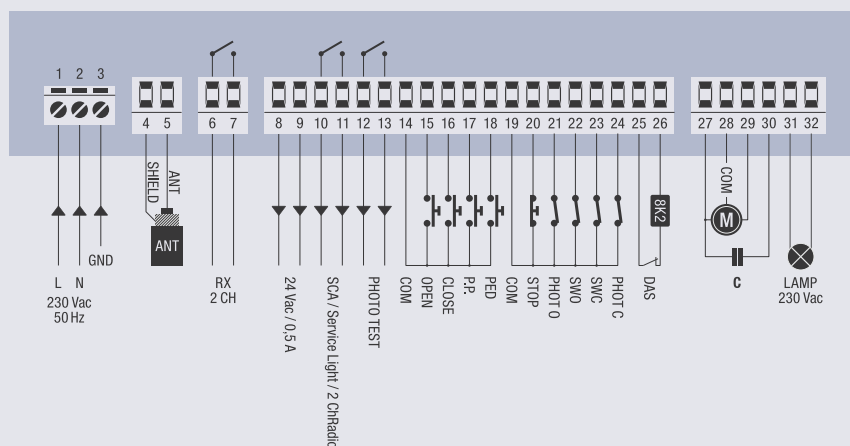
PRINCIPALES FONCTIONS

Écran LCD intégré | Récepteur radio intégré 433,92 MHz
64 codes et 3 codages radio (Advanced Rolling Code,
Rolling Code, Code Fixe) | Borniers débrochables | Logique
de fonctionnement automatique, semi-automatique et
homme mort | Entrée encodeur pour détection d'obstacles |
Entrée fins de course moteur | Entrées pour arrêt, ouverture,
fermeture, piétons et pas à pas | Entrée photocellule (PHOT O)
programmable active en ouverture et fermeture ou seulement
en fermeture | Entrée photocellule (PHOT C) active en ouverture
et fermeture | Entrée pour barre palpeuse N.F. ou 8K2 | Sortie
utilisable pour témoin de signalisation de portail ouvert, second
canal radio ou éclairage de service | Sortie de test photocellules
| Réglage automatique des paramètres de fonctionnement
| Réglage électronique du couple moteur | Ralentissements
réglables | Freinage électronique garantissant un arrêt précis
même de portails lourds | Possibilité de configuration des
paramètres et de gestion des télécommandes avec système
Advantouch | Nombre de manœuvres | Mot de passe d'accès
à la programmation | Signal d'entretien



DA.2S

Carte électronique
qui permet de
synchroniser deux
portails coulissants
en vis à vis.





CP.BULL20-HE



APPLICATION

1 moteur pour portail coulissant BULL20 HE

ALIMENTATION CENTRALE

230 Vac

ALIMENTATION MOTEURS

230 Vac 1000W

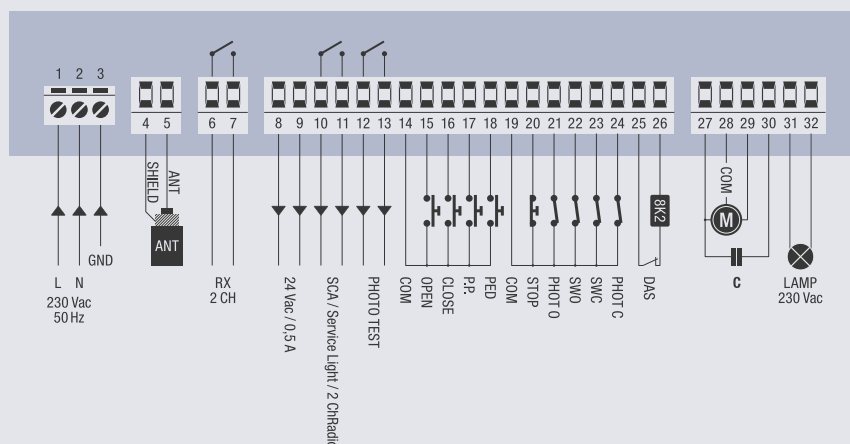
PRINCIPALES FONCTIONS

Écran LCD intégré | Récepteur radio intégré 433,92 MHz 64 codes et codage radio ARC | Borniers débrochables | Logique de fonctionnement automatique, semi-automatique et homme mort | Entrée encodeur pour détection d'obstacles | Entrée fins de course moteur | Entrées pour arrêt, ouverture, fermeture, piétons et pas à pas | Entrée photocellule (PHOT O) programmable active en ouverture et fermeture ou seulement en fermeture | Entrée photocellule (PHOT C) active en ouverture et fermeture | Entrée pour barre palpeuse N.F. ou 8K2 | Sortie utilisable pour témoin de signalisation de portail ouvert, second canal radio ou éclairage de service | Sortie de test photocellules | Réglage automatique des paramètres de fonctionnement | Réglage électronique du couple moteur | Ralentissements réglables | Freinage électronique garantissant un arrêt précis même en cas de portails lourds | Possibilité de configuration des paramètres et de gestion des télécommandes avec système Advantouch | Nombre de manœuvres | Mot de passe d'accès à la programmation | Signal d'entretien



DA.2S

Carte électronique qui permet de synchroniser deux portails coulissants en vis à vis.





CP.BULL OMI



APPLICATION

1 moteur pour portail coulissant BULL17 OMI

ALIMENTATION CENTRALE

100/250 Vac – 50/60 Hz

ALIMENTATION MOTEURS

230 Vac 1000W

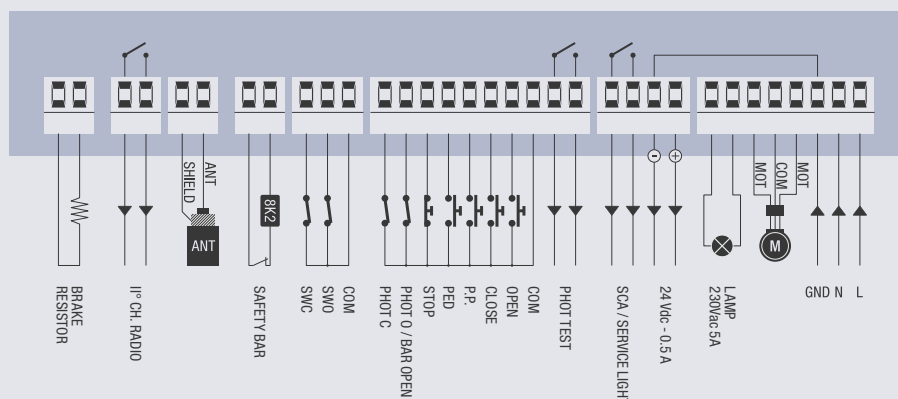
PRINCIPALES FONCTIONS

Écran LCD intégré | Récepteur radio 433,92 MHz modèle ONE2.WI fourni de série | Borniers débroschables | Logique de fonctionnement automatique, semi-automatique et homme mort | Entrées pour fins de course moteur | Entrées pour pas à pas, ouverture, fermeture, piétons, arrêt | 2 entrées utilisables pour photocellule active en ouverture et fermeture ou seulement en fermeture | Entrée pour barre palpeuse N.F. ou 8K2 | Entrée pour capteur de sécurité | Sortie configurable comme témoin de signalisation de portail ouvert, éclairage de service ou éclairage de zone | Sortie pour test photocellules | Sortie second canal radio | Réglage automatique des paramètres de fonctionnement | Réglage électronique du couple avec calcul automatique pour chaque point de la course (SYSTEME STC) | Sécurité anti-écrasement à détection ampérométrique | Ralentissements réglables | Possibilité de configuration des paramètres et de gestion des télécommandes avec système Advantouch | Variateur de fréquence (inverter) intégré | Encodeur virtuel | Nombre de manœuvres | Mot de passe d'accès à la programmation | Signal d'entretien



DA.2S

Carte électronique qui permet de synchroniser deux portails coulissants en vis à vis.



CP.BISON OTI



APPLICATION

1 moteur pour portail coulissant série
BISON25 OTI, BISON35 OTI et BISON45 OTI

ALIMENTATION CENTRALE

230 Vac ou 400 Vac

ALIMENTATION MOTEURS

220 Vac/750 W triphasé avec variateur de fréquence (inverter)
ou 380 Vac/1500 W triphasé avec variateur de fréquence (inverter)

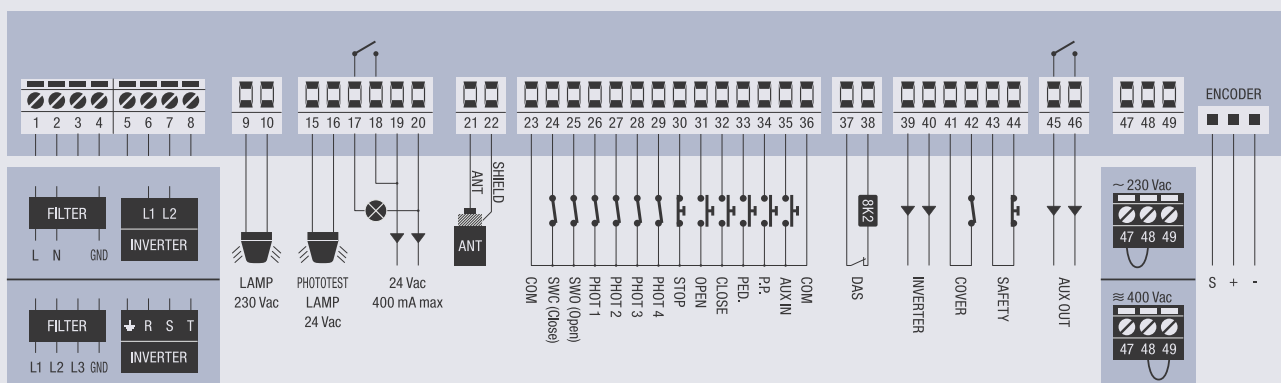
PRINCIPALES FONCTIONS

Écran LCD intégré | Récepteur radio intégré 433,92 MHz
64 codes et 3 codages radio (Advanced Rolling Code, Rolling Code, Code Fixe) | Borniers débrochables | Logique de fonctionnement automatique, semi-automatique et homme mort | Entrée encodeur pour détection d'obstacles | Entrées fin de course moteur | Entrées pour arrêt, ouverture, fermeture, piétons et pas à pas | Entrées pour 4 paires de photocellules (actives en ouverture et fermeture ou seulement en fermeture) avec logique PHOTO TEST | Entrée pour barre palpeuse N.F. ou 8K2 | Entrée pour capteur de sécurité | Prédiposition pour raccordement variateur de fréquence (inverter) | Sortie pour témoin de signalisation de portail ouvert | Sortie utilisable pour second canal radio, éclairage de service ou éclairage de zone | Sortie de test photocellules | Réglage automatique des paramètres de fonctionnement | Réglage électronique du couple moteur | Ralentissements réglables | Freinage électronique garantissant un arrêt précis même en cas de portails lourds | Possibilité de configuration des paramètres et de gestion des télécommandes avec système Advantouch | Nombre de manœuvres | Mot de passe d'accès à la programmation | Signal d'entretien



DA.2S

Carte électronique qui permet de synchroniser deux portails coulissants en vis à vis.





CP.BISON OTI L



APPLICATION

1 moteur pour portail coulissant série BISON35 OTI L

ALIMENTATION CENTRALE

230 Vac

ALIMENTATION MOTEURS

220 Vac/750 W triphasé avec variateur de fréquence (inverter)

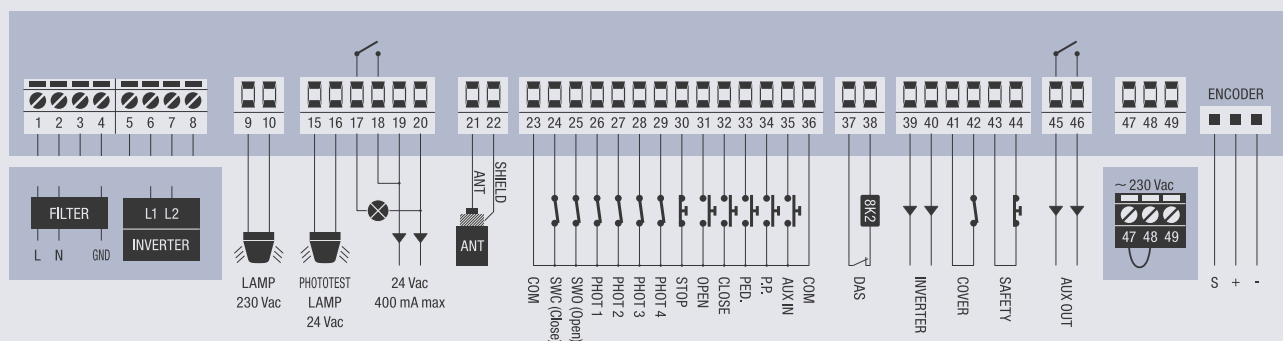
PRINCIPALES FONCTIONS

Écran LCD intégré | Récepteur radio intégré 433,92 MHz
64 codes et 3 codages radio (Advanced Rolling Code, Rolling Code, Code Fixe) | Borniers débrochables | Logique de fonctionnement automatique, semi-automatique et homme mort | Entrée encodeur pour détection d'obstacles | Entrées fin de course moteur | Entrées pour arrêt, ouverture, fermeture, piétons et pas à pas | Entrées pour 4 paires de photocellules (actives en ouverture et fermeture ou seulement en fermeture) et dotées de logique PHOTO TEST | Entrée pour barre palpeuse N.F. ou 8K2 | Entrée pour capteur de sécurité | Prédiposition pour raccordement variateur de fréquence (inverter) | Sortie pour témoin de signalisation de portail ouvert | Sortie utilisable pour second canal radio, éclairage de service ou éclairage de zone | Sortie de test photocellules | Réglage automatique des paramètres de fonctionnement | Réglage électronique du couple moteur | Ralentissements réglables | Freinage électronique garantissant un arrêt précis même en cas de portails lourds | Possibilité de configuration des paramètres et de gestion des télécommandes avec système Advantouch | Nombre de manœuvres | Mot de passe d'accès et programmation | Signal d'entretien



DA.2S

Carte électronique qui permet de synchroniser deux portails coulissants en vis à vis.



CP.YAK OTI



APPLICATION

1 moteur pour portail coulissant série YAK25 OTI

ALIMENTATION CENTRALE

100/250 Vac – 50/60 Hz

ALIMENTATION MOTEURS

230 Vac 1000W

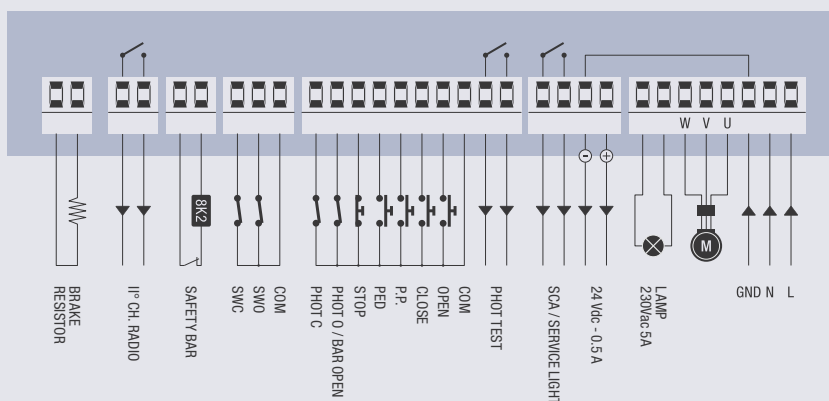
PRINCIPALES FONCTIONS

Écran LCD intégré | Récepteur radio 433,92 MHz modèle ONE2.WB fourni de série | Borniers débroschables | Logique de fonctionnement automatique, semi-automatique et homme mort | Entrées pour fins de course moteur | Entrées pour pas à pas, ouverture, fermeture, piétons, arrêt | 2 entrées utilisables pour photocellule active en ouverture et fermeture ou seulement en fermeture | Entrée pour barre palpeuse N.F. ou 8K2 | Entrée pour capteur de sécurité | Sortie utilisable pour témoin de signalisation de portail ouvert, éclairage de service ou éclairage de zone | Sortie pour test photocellules | Sortie second canal radio | Réglage automatique des paramètres de fonctionnement | Réglage électronique du couple avec calcul automatique pour chaque point de la course (SYSTEME STC) | Sécurité anti-écrasement à détection ampérométrique | Ralentissements réglables | Possibilité de configuration des paramètres et de gestion des télécommandes avec système Advantouch | Variateur de fréquence (inverter) intégré | Encodeur virtuel | Nombre de manœuvres | Mot de passe d'accès à la programmation | Signal d'entretien



DA.2S

Carte électronique qui permet de synchroniser deux portails coulissants en vis à vis.





CP.ZED-AUTR



APPLICATION

1 ou 2 moteurs série ZED.RIE, ZED.LRIE

ALIMENTATION CENTRALE

230 Vac

ALIMENTATION MOTEURS

230 Vac 300W + 300W

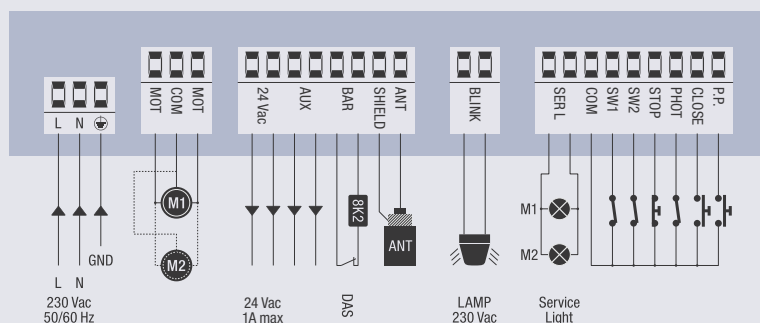
PRINCIPALES FONCTIONS

Écran LCD intégré | Récepteur radio intégré 433,92 MHz
64 codes et codage radio ARC | Borniers débrochables | Logique de fonctionnement automatique, semi-automatique et homme mort | Entrée encodeur pour détection d'obstacles | Entrées pour fins de course séparées pour chaque moteur | Entrées pour pas à pas, fermeture et arrêt | Entrée pour barre palpeuse N.F. ou 8K2 | Entrée photocellule programmable active en ouverture et fermeture ou seulement en fermeture | Sortie pour éclairage de service 24Vdc | Réglage automatique des paramètres de fonctionnement avec moteurs de la série ZED à encodeur | Réglage électromécanique du couple sur 4 niveaux | Réglage automatique des paramètres de fonctionnement et ralentissements | Ralentissements réglables | Possibilité de configuration des paramètres et de gestion des télécommandes avec système Advantouch | Nombre de manœuvres | Mot de passe d'accès à la programmation | Signal d'entretien



MAG.E

Dispositif à lecture magnétique pour détection d'obstacles et gestion des ralentissements.





UP.VN

APPLICATION

1 opérateur pour portes sectionnelles, série VN.M20 UP, VN.M40 UP, VN.S20 UP, VN.S40 UP

ALIMENTATION CENTRALE

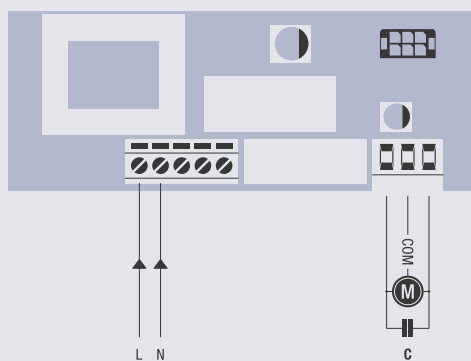
230 Vac - 50/60 Hz

ALIMENTATION MOTEURS

230 Vac 1500W max

PRINCIPALES FONCTIONS

Logique de fonctionnement à homme mort | Borniers débrochables | Entrées séparées pour commandes d'OUVERTURE et de FERMETURE en très basse tension de sécurité 12 Vdc | Diagnostic des entrées par LED





CP.BN



APPLICATION

2 moteurs pour portails battants série BN.E24

ALIMENTATION CENTRALE

230 Vac – 50/60 Hz

ALIMENTATION MOTEURS

24 Vdc 50W + 50W

PRINCIPALES FONCTIONS

Écran LCD intégré | Récepteur radio intégré 433,92 MHz
64 codes et 3 codages radio (Advanced Rolling Code, Rolling Code, Code Fixe) | Borniers débrochables | Logique de fonctionnement automatique et semi-automatique | Entrées pour arrêt, pas à pas et piétons | Entrées séparées pour photocellule active en ouverture-fermeture et en fermeture | Entrée pour pas à pas utilisable pour ouverture | Entrée pour piétons utilisable pour fermeture | Sortie utilisable pour témoin de signalisation de portail ouvert, éclairage de service ou second canal radio | Réglage automatique des paramètres de fonctionnement | Réglage électronique du couple séparé pour chaque moteur | Sécurité anti-écrasement à détection ampérométrique | Ralentissements réglables séparément pour chaque moteur | Possibilité de configuration des paramètres et de gestion des télécommandes avec système Advantouch | Nombre de manœuvres



DU.V96

Serrure électrique 12 Vac/dc verticale fournie avec platine de butée et double cylindre. Permet le déblocage intérieur/extérieur.



DU.V90

Serrure électrique 12 Vac/dc horizontale fournie avec platine de butée et double cylindre. Permet le déblocage intérieur/extérieur.



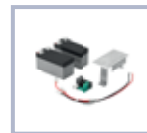
DU.9990

Plaque auvent pour DU.V90.



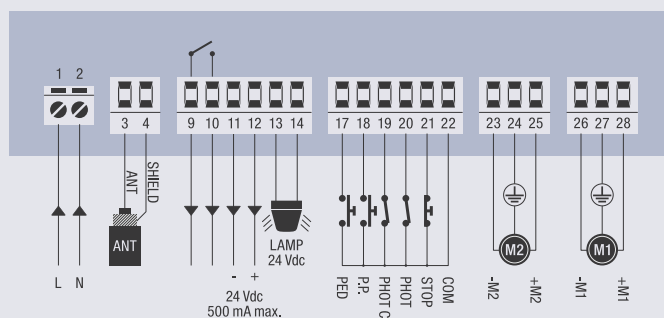
L.BY

Carte de commande pour serrure électrique de 12/24 Vdc.



BN.CB

Accessoire équipé d'un chargeur de batteries BN.24V, batteries 1,2 Ah et support correspondant.



CP.MBY24



APPLICATION

1 ou 2 moteurs pour portails battants série MBE24

ALIMENTATION CENTRALE

230 Vac

ALIMENTATION MOTEURS

24 Vdc 90W + 90W

PRINCIPALES FONCTIONS

Écran LCD intégré | Récepteur radio intégré 433,92 MHz
 64 codes et 3 codages radio (Advanced Rolling Code, Rolling Code, Code Fixe) | Borniers débrochables | Logique de fonctionnement automatique, semi-automatique et homme mort | Entrées pour fins de course séparées pour chaque moteur | Entrées pour arrêt, pas à pas, ouverture, fermeture et piétons | Entrées séparées pour photocellule active en ouverture-fermeture et en fermeture | Entrée pour barre palpeuse N.F ou 8K2 | Sortie pour serrure électrique 12 Vdc | Sortie utilisable pour témoin de signalisation de portail ouvert ou test photocellules | Sortie utilisable pour second canal radio ou éclairage de service | Réglage automatique des paramètres de fonctionnement | Réglage électronique du couple séparément pour chaque moteur | Sécurité anti-écrasement à détection ampérométrique | Ralentissements réglables séparément pour chaque moteur | Possibilité de configuration des paramètres et de gestion des télécommandes avec système Advantouch | Nombre de manœuvres | Mot de passe d'accès à la programmation | Signal d'entretien



DU.V96

Serrure électrique 12 Vac/dc verticale fournie avec platine de butée et double cylindre. Permet le déblocage intérieur/extérieur.



DU.V90

Serrure électrique 12 Vac/dc horizontale fournie avec platine de butée et double cylindre. Permet le déblocage intérieur/extérieur.



DU.9990

Plaque auvent pour DU.V90.



CBY.24V

Platine charge-batterie, Permet de charger deux typologies différentes de batteries: nickel métal hydrure et plomb.



DA.BT2

Batterie 2.1Ah 12 Vdc.

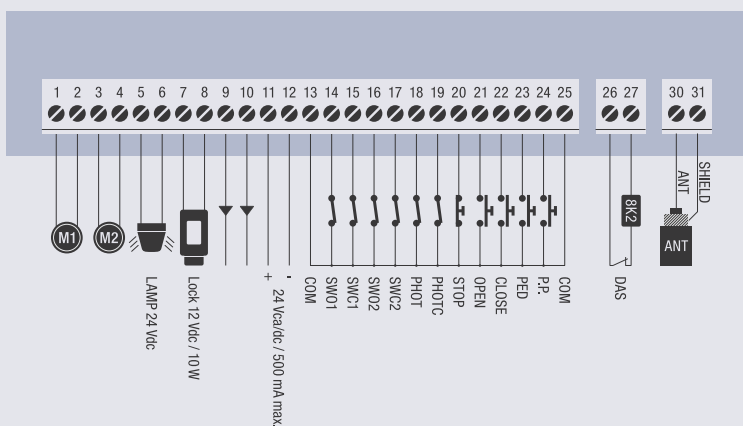
DA.BT6

Batterie 7Ah 12 Vdc.



LB

Boîtier pour centrales et batteries de secur. Degré de protection IP55. Dimensions : 290x220x118 mm.





CP.PONY



APPLICATION

1 moteur pour portail coulissant série PONY

ALIMENTATION CENTRALE

230 Vac

ALIMENTATION MOTEURS

24 Vdc 80W

PRINCIPALES FONCTIONS

Écran LCD intégré | Récepteur radio intégré 433,92 MHz
 64 codes et 3 codages radio (Advanced Rolling Code, Rolling Code, Code Fixe) | Dispositif ESA SYSTEM intégré pour des économies d'énergie | Borniers fixes colorés | Logique de fonctionnement automatique et semi-automatique | Entrées pour fins de course moteur | Entrées pour pas à pas et arrêt | Entrée photocellule programmable active en ouverture et fermeture ou seulement en fermeture | Test photocellules | Réglage automatique des paramètres fonctionnement | Réglage électronique du couple | Sécurité anti-écrasement à détection ampérométrique | Ralentissements réglables | Ouverture piétons réglable depuis télécommande



DA.2S

Carte électronique qui permet de synchroniser deux portails coulissants en vis à vis.



CBY.24V

Chargeur de batterie. Le chargeur permet de charger deux typologies différentes de batteries: nickel métal hydrure et plomb.



DA.BT2

Batterie 2.1Ah 12 Vdc.

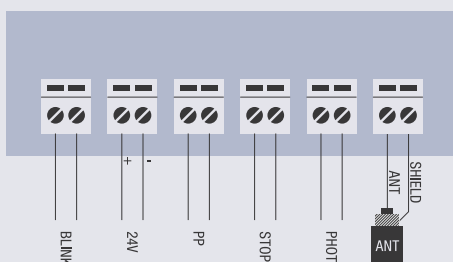
DA.BT6

Batterie 7Ah 12 Vdc.



LB

Boîtier pour centrales et batteries de secours. Degré de protection IP55. Dimensions : 290x220x118 mm.



CP.B24ESA



APPLICATION

1 moteur pour portail coulissant
série BULL424ESA et BULL624ESA

ALIMENTATION CENTRALE

230 Vac

ALIMENTATION MOTEURS

24 Vdc 80W

PRINCIPALES FONCTIONS

Écran LCD intégré | Récepteur radio intégré 433,92 MHz
64 codes et 3 codages radio (Advanced Rolling Code, Rolling Code, Code Fixe) | Dispositif ESA SYSTEM intégré pour des économies d'énergie | Borniers débrochables | Logique de fonctionnement automatique, semi-automatique et homme mort | Entrées pour fins de course moteur | Entrées séparées pour photocellule active en ouverture-fermeture et en fermeture | Entrée piétons, pas à pas et arrêt | Entrée pour barre palpeuse N.F. ou 8K2 | Deux sorties utilisables pour témoin de signalisation de portail ouvert, éclairage de service, second canal radio ou éclairage de zone | Test photocellules | Réglage automatique des paramètres de fonctionnement | Réglage électronique et automatique du couple avec calcul automatique pour chaque point de la course (SYSTEME STC) | Sécurité anti-écrasement à détection ampérométrique et gestion encodeur | Ralentissements réglables | Possibilité de configuration des paramètres et de gestion des télécommandes avec système Advantouch | Nombre de manœuvres | Mot de passe d'accès à la programmation | Signal d'entretien



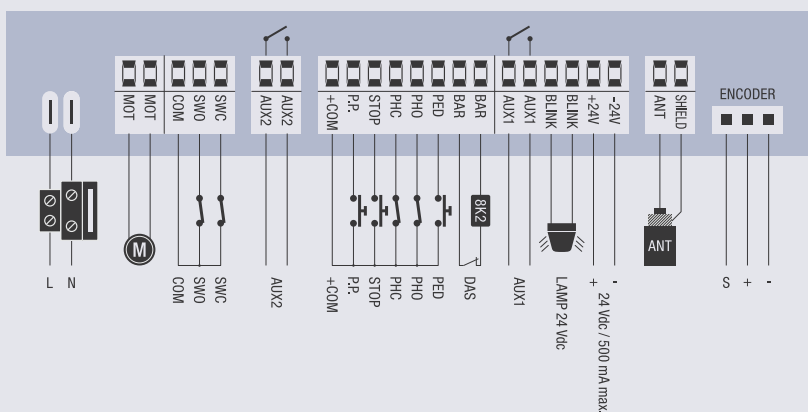
DA.2S

Carte électronique qui permet de synchroniser deux portails coulissants en vis à vis.



BULL24.CBY

Accessoire équipé d'un chargeur de batteries CBY.24V, deux batteries de 1,2 Ah et l'étrier de fixation





CP.B24 TURBO



APPLICATION

1 moteur pour portail coulissant série BULL624/1224 TURBO

ALIMENTATION CENTRALE

115 ou 230 Vac (sélectionnable) 50/60Hz

ALIMENTATION MOTEURS

24 Vdc 400W

PRINCIPALES FONCTIONS

Écran LCD intégré | Récepteur radio intégré 433,92 MHz
512 codes et codage radio ARC | Borniers débrochables |
Logique de fonctionnement automatique, semi-automatique et
homme mort | Entrées pour fins de course moteur | Entrées
pour arrêt, ouverture, fermeture, pas à pas | Entrée photocellule
(PHO) programmable active en ouverture et fermeture ou
seulement en fermeture | Entrée photocellule (PHC) active
en ouverture et fermeture | Entrée pour barre palpeuse N.F.
ou 8K2 | Entrée pour capteur de sécurité | Entrée pour
OUVERTURE utilisable pour piétons | Deux sorties utilisables
pour témoin de signalisation de portail ouvert, second canal radio
du récepteur incorporé, éclairage de service, test photocellules |
Prédisposition pour fonctionnement en mode « Portails vis
à vis » à l'aide d'une carte de synchronisation SIS (optionnelle)
| Prédisposition pour connexion KNX à l'aide d'une carte
X.BE (optionnelle) | Réglage automatique des paramètres de
fonctionnement | Réglage électronique du couple avec calcul
automatique pour chaque point de la course (SYSTEME STC) |
Sécurité anti-écrasement à détection ampérométrique | Encodeur
virtuel | Ralentissements réglables | Possibilité de configuration
des paramètres et de gestion des télécommandes avec système
Advantouch | Nombre de manœuvres | Mot de passe d'accès
à la programmation | Signal d'entretien | **Chargeur de batterie
intégré, compatible avec batterie mod. DA.BT2/DA.BT6**



SIS

Carte électronique à connexion rapide permettant le mouvement synchronisé de 2 automatismes (portails en vis à vis). Une carte est nécessaire pour chaque moteur.



BULL624T.CB

Kit composé de 5 câbles et 5 supports pour l'installation de batteries assurant le fonctionnement en cas de panne de courant.



BULL1224T.CB

Kit composé de 5 câbles et 5 supports pour l'installation de batteries assurant le fonctionnement en cas de panne de courant.

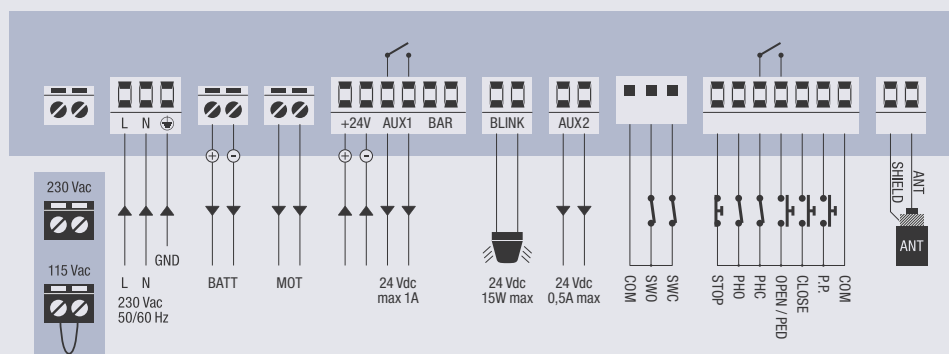


DA.BT2

Batterie 2,1Ah
12 Vdc.

DA.BT6

Batterie 7Ah
12 Vdc.



CP.B1524



APPLICATION

1 moteur pour portail coulissant série BULL1524

ALIMENTATION CENTRALE

100/250 Vac – 50/60 Hz

ALIMENTATION MOTEURS

24 Vdc 220W

PRINCIPALES FONCTIONS

Écran LCD intégré | Récepteur radio intégré 433,92 MHz
2048 codes et codage radio ARC | Borniers débroschables |
Logique de fonctionnement automatique, semi-automatique
et homme mort | Entrées pour fins de course moteur | Entrées
pour pas à pas, piétons, arrêt | Entrée photocellule (PHOT O)
programmable active en ouverture et fermeture ou seulement
en fermeture | Entrée photocellule (PHOT C) active en ouverture
et fermeture | Entrée pour barre palpeuse N.F. ou 8K2 | Entrée
pour pas à pas utilisable pour ouverture | Entrée piétons
utilisable pour fermeture | Deux sorties utilisables pour témoin de
signalisation de portail ouvert, second canal radio du récepteur
incorporé, éclairage de service, test photocellules | Prédiposition
pour fonctionnement en mode « portail vis à vis » à l'aide d'une
carte de synchronisation SIS (optionnelle) | Réglage automatique
des paramètres de fonctionnement | Réglage électronique du
couple | Sécurité anti-écrasement à détection ampérométrique
| Réglage électronique du couple avec calcul automatique pour
chaque point de la course (SYSTEME STC) | Ralentissements
réglables | Possibilité de configuration des paramètres et
de gestion des télécommandes avec système Advantouch |
Encodeur virtuel | Nombre de manœuvres | Mot de passe d'accès
à la programmation | Signal d'entretien | Chargeur de batterie
intégré, compatible avec batterie mod. DA.BT2/DA.BT6



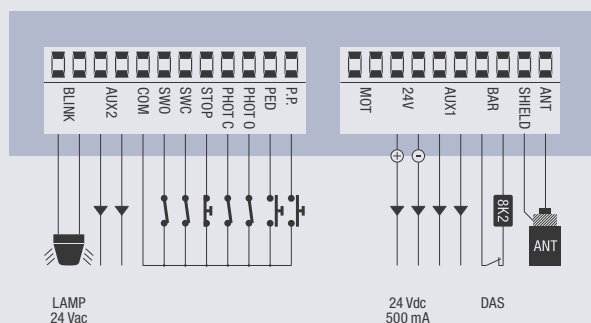
SIS

Carte électronique à connexion rapide permettant le mouvement synchronisé de 2 automatismes (portails en vis à vis). Une carte est nécessaire pour chaque moteur.



BULL1524.CB

Accessoire avec batteries 1,2 Ah et support.





CP.ZED24



APPLICATION

1 ou 2 moteurs sériex ZED24.RI

ALIMENTATION CENTRALE

230 Vac

ALIMENTATION MOTEURS

24 Vdc 80W + 80W

PRINCIPALES FONCTIONS

Réglage des paramètres et des logiques de fonctionnement par trimmers et dip-switches | Récepteur radio intégré 433,92 MHz 64 codes et codage radio ARC | Borniers débroschables | Logique de fonctionnement automatique et semi-automatique | Entrées pour fins de course moteur | Entrées pour ouverture, fermeture, arrêt, pas à pas, photocellule | Entrée pour barre palpeuse N.F. ou 8K2 | Sortie pour éclairage de service 24 Vac/dc | Réglage électronique du couple | Sécurité anti-écrasement à détection ampérométrique | Ralentissements fixes | Possibilité de gestion des télécommandes mémorisées dans le récepteur intégré avec système Advantouch



CBY.24V

Platine charge-batterie. Permet de charger deux typologies différentes de batteries: nickel métal hydrure et plomb.



DA.BT2

Batterie 2.1Ah 12 Vdc.

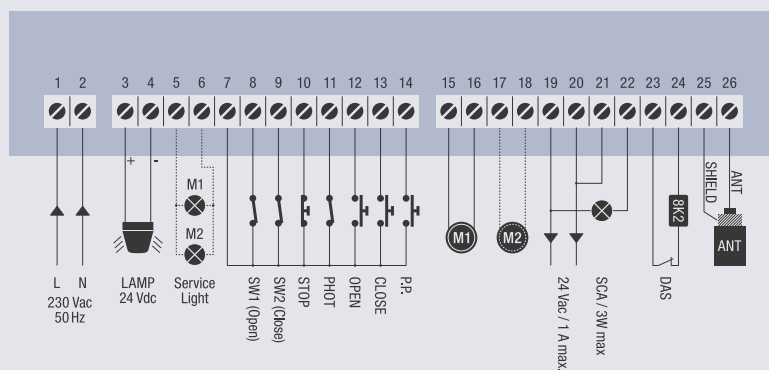
DA.BT6

Batterie 7Ah 12 Vdc.



LB

Boîtier pour centrales et batteries de secour. Degré de protection IP55. Dimensions : 290x220x118 mm.





CP.J3M



APPLICATION

1 moteur JM.3

ALIMENTATION CENTRALE

230 Vac

ALIMENTATION MOTEURS

24 Vdc 80W

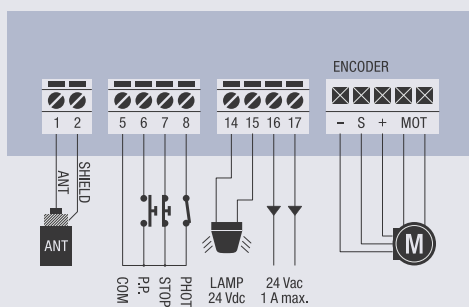
PRINCIPALES FONCTIONS

Réglage des paramètres et des logiques de fonctionnement par trimmers et dip-switches | Récepteur radio intégré 433,92 MHz 64 codes et 3 codages radio (Advanced Rolling Code, Rolling Code, Code Fixe) | Borniers fixes | Logique de fonctionnement automatique et semi-automatique | Entrées pour pas à pas, arrêt, photocellule | Éclairage de courtoisie intégré | Réglage électronique du couple | Réglage électronique des positions des fins de course en ouverture et fermeture | Sécurité anti-écrasement à détection ampérométrique et gestion encodeur | Réglage électronique sur 4 niveaux de la tension résiduelle de la courroie en fin de manœuvre | Ralentissements fixes | Possibilité de configuration des paramètres et de gestion des télécommandes avec système Advantouch



JM.CBY

Accessoire équipé d'un chargeur de batteries CBY,24V, deux batteries de 1,2 Ah et l'étrier de fixation





CP.J4ESA



APPLICATION

1 moteur JM.3ESA, JM.4ESA

ALIMENTATION CENTRALE

230 Vac

ALIMENTATION MOTEURS

24 Vdc 150W

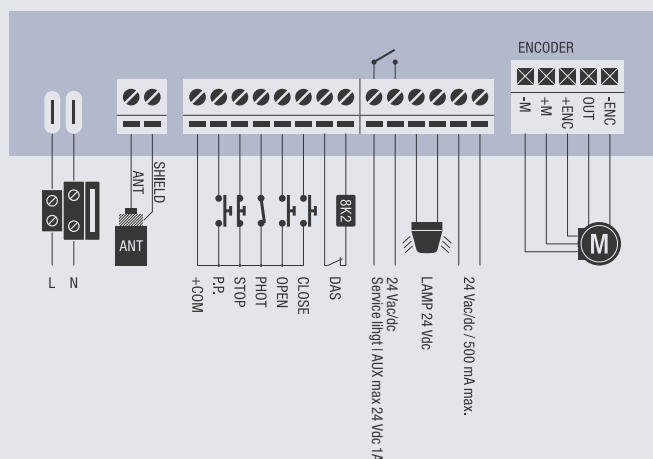
PRINCIPALES FONCTIONS

Écran LCD intégré | Récepteur radio intégré 433,92 MHz
64 codes et 3 codages radio (Advanced Rolling Code, Rolling Code, Code Fixe) | Dispositif ESA SYSTEM intégré pour des économies d'énergie | Borniers fixes | Logique de fonctionnement automatique et semi-automatique | Entrées pour pas à pas, ouverture, fermeture, arrêt, photocellule | Entrée pour barre palpeuse N.F. ou 8K2 | Sortie utilisable pour témoin de signalisation de portail ouvert, éclairage de service, second canal radio ou éclairage de zone | Test photocellules | Réglage automatique des paramètres de fonctionnement | Réglage électronique du couple avec calcul automatique pour chaque point de la course (SYSTEME STC) | Sécurité anti-écrasement à détection ampérométrique et gestion encodeur | Possibilité de réglage du démarrage à vitesse ralentie pendant 2 secondes (SOFT START) | Ralentissements réglables | Possibilité de configuration des paramètres et de gestion des télécommandes avec système Advantouch | Nombre de manœuvres | Mot de passe d'accès à la programmation | Signal d'entretien



JM.CBY

Accessoire équipé d'un chargeur de batteries CBY.24V, deux batteries de 1,2 Ah et l'étrier de fixation



CP.JT



APPLICATION

1 moteur série JM.3ESA TURBO

ALIMENTATION CENTRALE

230 Vac

ALIMENTATION MOTEURS

24 Vdc 150W

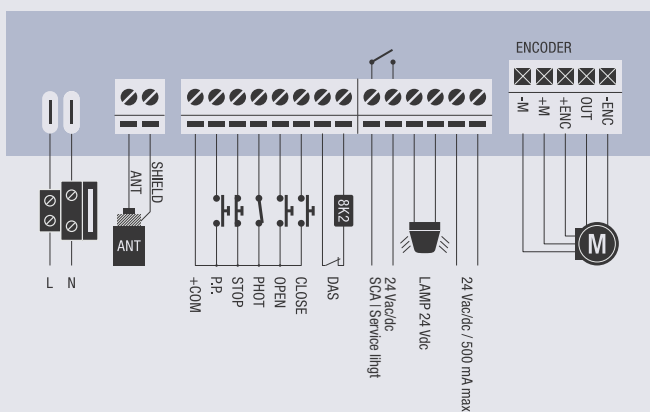
PRINCIPALES FONCTIONS

Écran LCD intégré | Récepteur radio intégré 433,92 MHz
64 codes et 3 codages radio (Advanced Rolling Code, Rolling Code, Code Fixe) | Dispositif ESA SYSTEM intégré pour des économies d'énergie | Borniers fixes | Logique de fonctionnement automatique et semi-automatique | Entrées pour pas à pas, ouverture, fermeture, arrêt, photocellule | Entrée pour barre palpeuse N.F. ou 8K2 | Sortie utilisable pour témoin de signalisation de portail ouvert, éclairage de service, second canal radio ou éclairage de zone | Test photocellules | Réglage automatique des paramètres de fonctionnement | Réglage électronique du couple avec calcul automatique pour chaque point de la course (SYSTEME STC) | Sécurité anti-écrasement à détection ampérométrique et gestion encodeur | Possibilité de réglage du démarrage à vitesse ralentie pendant 2 secondes (SOFT START) | Ralentissements réglables | Possibilité de configuration des paramètres et de gestion des télécommandes avec système Advantouch | Nombre de manœuvres | Mot de passe d'accès à la programmation | Signal d'entretien



JM.CBY

Accessoire équipé d'un chargeur de batteries CBY.24V, deux batteries de 1,2 Ah et l'étrier de fixation





CP.EVA



APPLICATION

1 barrière levante série EVA.5, EVA.7, EVA.8

ALIMENTATION CENTRALE

100/250 Vac – 50/60 Hz

ALIMENTATION MOTEURS

24 Vdc 220W

PRINCIPALES FONCTIONS

Écran LCD intégré | Récepteur radio intégré 433,92 MHz
64 codes et 3 codages radio (Advanced Rolling Code, Rolling Code, Code Fixe) | Gestion encodeur de type absolu | Borniers débroschables | Logique de fonctionnement automatique, semi-automatique et homme mort | Entrées pour fins de course moteur | Entrées pour ouverture, fermeture, arrêt, pas à pas, photocellule | Sortie pour accessoire EVA.L, LED intégrées sur lisse | Sortie utilisable pour témoin de signalisation de barrière ouverte, second canal radio du récepteur incorporé, éclairage lisse, éclairage de service, test photocellules ou témoin d'entretien | Prédiposition pour fonctionnement de barrières en vis à vis à l'aide d'une carte de synchronisation SIS (optionnelle) | Réglage automatique des paramètres de fonctionnement | Réglage électronique du couple avec calcul automatique pour chaque point de la course (SYSTEME STC) | Sécurité anti-écrasement à détection ampérométrique | Ralentissements réglables | Nombre de manœuvres | Mot de passe d'accès à la programmation | Signal d'entretien | **Chargeur de batterie intégré, compatible avec batterie mod. DA.BT2/DA.BT6**



SIS

Carte électronique à connexion rapide permettant le mouvement synchronisé de 2 automatismes (barrières en vis à vis). Une carte est nécessaire pour chaque moteur.



DA.2S

Carte électronique qui permet de synchroniser deux barrières en vis à vis.



DA.BT2

Batterie 2.1Ah
12 Vdc.

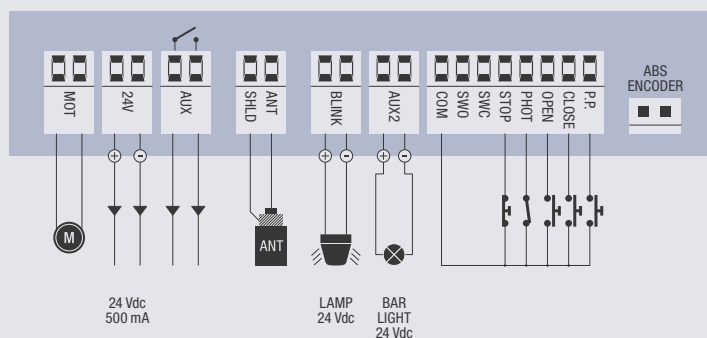
DA.BT6

Batterie 7Ah
12 Vdc.



EVA.SUP

Support pour accessoires EVA.



CP.LADY



APPLICATION

1 barrière levante série LADY, LADY.5

ALIMENTATION CENTRALE

100/250 Vac – 50/60 Hz

ALIMENTATION MOTEURS

24 Vdc 220W

PRINCIPALES FONCTIONS

Écran LCD intégré | Récepteur radio intégré 433,92 MHz
64 codes et 3 codages radio (Advanced Rolling Code, Rolling Code, Code Fixe) | Borniers débrochables | Logique de fonctionnement automatique, semi-automatique et homme mort | Entrées pour fins de course moteur | Entrées pour ouverture, fermeture, arrêt, pas à pas, photocellule | Sortie pour accessoire LADY.L, LED intégrées sur lisse | Sortie utilisable pour témoin de signalisation de barrière ouverte, second canal radio du récepteur incorporé, éclairage lisse, éclairage de service, test photocellules ou témoin d'entretien | Prédiposition pour fonctionnement de barrières en vis à vis à l'aide d'une carte de synchronisation SIS (optionnelle) | Réglage automatique des paramètres de fonctionnement | Sécurité anti-écrasement à détection ampérométrique | Ralentissements réglables | Nombre de manœuvres | Mot de passe d'accès à la programmation | Signal d'entretien | **Chargeur de batterie intégré, compatible avec batterie mod. DA.BT2/DA.BT6**



SIS

Carte électronique à connexion rapide permettant le mouvement synchronisé de 2 automatismes (barrières en vis à vis). Une carte est nécessaire pour chaque moteur.



DA.2S

Carte électronique qui permet de synchroniser deux barrières en vis à vis.

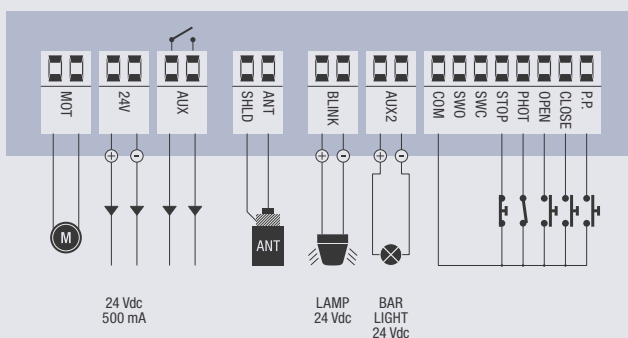


DA.BT2

Batterie 2,1Ah
12 Vdc.

DA.BT6

Batterie 7Ah
12 Vdc.





DA.24V

APPLICATION

1 barrière levante série VE.650

ALIMENTATION CENTRALE

230 Vac

ALIMENTATION MOTEURS

24 Vdc 160W

PRINCIPALES FONCTIONS

Réglage des paramètres et des logiques de fonctionnement par trimmers et dip-switches | Prédiposition pour récepteur radio embrochable | Borniers débrochables | Logique de fonctionnement automatique et semi-automatique | Entrées pour fins de course moteur | Entrées pour ouverture, fermeture, arrêt, pas à pas et photocellule | Sortie pour accessoire VE.L650, LED intégrées sur lisse | Réglage électronique du couple | Sécurité anti-écrasement à détection ampérométrique | Ralentissements réglables



DA.2S

Carte électronique qui permet de synchroniser deux barrières en vis à vis.



CBY.24V

Platine charge-batterie. Permet de charger deux typologies différentes de batteries: nickel métal hydrure et plomb.



DA.BT2

Batterie 2.1Ah
12 Vdc.

DA.BT6

Batterie 7Ah
12 Vdc.



ONE.2WI

Récepteur 433,92 MHz
2 canaux à triple codage : Advanced Rolling Code, Rolling Code et Code Fixe, embrochable. 512 codes mémorisables.

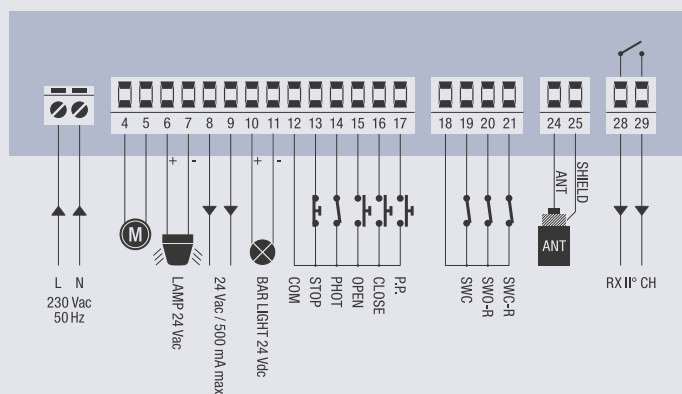


TABLEAU COMPARATIF

CENTRALES INTÉGRÉES

	CF-CORE	CF-BULL8-OM	CF-BULL-RI	CF-BULL20-HE	CF-BULL-OMI	CF-BISON OTI	CF-BISON OTI L	CF-YAK OTI	CF-ZED-AUTR	UP-VN	CF-BN	CF-MBY24	CF-PONY	CF-B24ESA	CF-B24TURBO	CF-B1524	CF-ZED24	CF-J3M	CF-J4ESA	CF-JT	CF-EVA	CF-LADY	DA-24V
FONCTIONS CENTRALES																							
alimentation moteurs 24 Vdc																							
alimentation moteurs 230 Vac	*	*	*	*	*	*	*	*	*	*													
alimentation moteurs 400 Vac						*																	
ENTRÉES																							
entrée pas à pas	*	*	*	*	*	*	*	*	*	*	*	*	*	*	*	*	*	*	*	*	*	*	*
entrée ouvre	*	*	*	*	*	*	*	*	*	*	*	*	*	*	*	*	*	*	*	*	*	*	*
entrée ferme	*	*	*	*	*	*	*	*	*	*	*	*	*	*	*	*	*	*	*	*	*	*	*
entrée piéton	*	*	*	*	*	*	*	*	*	*	*	*	*	*	*	*	*	*	*	*	*	*	*
entrée photocellules en ouverture	*	*	*	*	*	*	*	*	*	*	*	*	*	*	*	*	*	*	*	*	*	*	*
entrée photocellules en fermeture	*	*	*	*	*	*	*	*	*	*	*	*	*	*	*	*	*	*	*	*	*	*	*
entrée arrêt	*	*	*	*	*	*	*	*	*	*	*	*	*	*	*	*	*	*	*	*	*	*	*
entrée barre palpeuse résistible	*	*	*	*	*	*	*	*	*	*	*	*	*	*	*	*	*	*	*	*	*	*	*
entrée fin de course ouvre/ferme moteur 1	*	*	*	*	*	*	*	*	*	*	*	*	*	*	*	*	*	*	*	*	*	*	*
entrée fin de course ouvre/ferme moteur 2												*										*	
entrée pour capteur de sécurité						*	*	*	*	*					*							*	*
SORTIES																							
sortie moteur 1	*	*	*	*	*	*	*	*	*	*	*	*	*	*	*	*	*	*	*	*	*	*	*
sortie moteur 2										*	*	*	*	*	*	*	*	*	*	*	*	*	*
sortie feu clignotant	*	*	*	*	*	*	*	*	*	*	*	*	*	*	*	*	*	*	*	*	*	*	*
sortie serrure électrique 12 Vac											*												
préd. de commande de serrure électrique											*												
sortie lumière courtoise		*	*	*	*	*	*	*	*	*	*	*	*	*	*	*	*	*	*	*	*	*	*
sortie alimentation accessoires 24 Vac/dc	*	*	*	*	*	*	*	*	*	*	*	*	*	*	*	*	*	*	*	*	*	*	*
sortie voyant portail ouvert	*	*	*	*	*	*	*	*	*	*	*	*	*	*	*	*	*	*	*	*	*	*	*
sortie alimentation photocellules avec autotest	*	*	*	*	*	*	*	*	*	*	*	*	*	*	*	*	*	*	*	*	*	*	*
sortie deuxième canal radio	*	*	*	*	*	*	*	*	*	*	*	*	*	*	*	*	*	*	*	*	*	*	*
LOGIQUES DE FONCTIONNEMENT																							
logique de fonctionnement homme présent	*	*	*	*	*	*	*	*	*	*	*	*	*	*	*	*	*	*	*	*	*	*	*
logique de fonctionnement semi-automatique	*	*	*	*	*	*	*	*	*	*	*	*	*	*	*	*	*	*	*	*	*	*	*
logique de fonctionnement automatique	*	*	*	*	*	*	*	*	*	*	*	*	*	*	*	*	*	*	*	*	*	*	*
logique de fonctionnement collectif	*	*	*	*	*	*	*	*	*	*	*	*	*	*	*	*	*	*	*	*	*	*	*
logique de fonctionnement ouvre-ferme-ouvre	*	*	*	*	*	*	*	*	*	*	*	*	*	*	*	*	*	*	*	*	*	*	*
fonctionnement ouvre-horloge		*	*	*	*	*	*	*	*	*	*	*	*	*	*	*	*	*	*	*	*	*	*
ralentissements réglables	*	*	*	*	*	*	*	*	*	*	*	*	*	*	*	*	*	*	*	*	*	*	*
ralentissements fixes																*	*						
freinage électronique	*	*	*	*	*	*	*	*	*	*	*	*	*	*	*	*	*	*	*	*	*	*	*
pré-clignotement	*	*	*	*	*	*	*	*	*	*	*	*	*	*	*	*	*	*	*	*	*	*	*
désactive photocellules en ouverture	*	*	*	*	*	*	*	*	*	*	*	*	*	*	*	*	*	*	*	*	*	*	*
fermeture rapide après photocellules	*	*	*	*	*	*	*	*	*	*	*	*	*	*	*	*	*	*	*	*	*	*	*
maintien blocage pour moteurs hydrauliques											*												
retard en fermeture moteur 1											*	*											
retard en ouverture moteur 2											*	*											
RÉGLAGES																							
réglage électromécanique de la force									*														
réglage électronique de la force	*	*	*	*	*	*	*	*	*	*	*	*	*	*	*	*	*	*	*	*	*	*	*
réglage vitesse											*	*	*	*	*	*	*	*	*	*	*	*	
autoreset paramètres de fonctionnement	*	*	*	*	*	*	*	*	*	*	*	*	*	*	*	*	*	*	*	*	*	*	*
réglage paramètres par potentiomètre	*																*	*				*	
réglage paramètres par display intégré	*	*	*	*	*	*	*	*	*	*	*	*	*	*	*	*	*	*	*	*	*	*	*
AUTRES CARACTÉRISTIQUES																							
diagnostique des entrées par LED	*									*						*						*	
récepteur radio 433,92 MHz avec codage Rolling Code																							
récepteur radio 433,92 MHz triple codage	*	*	*	*	*	*	*	*	*	*	*	*	*	*	*	*	*	*	*	*	*	*	*
récepteur radio 433,92 MHz avec codage exclusif ARC				*	*	*	*	*	*	*	*	*	*	*	*	*	*	*	*	*	*	*	*
diagnostique des entrées par display intégré	*	*	*	*	*	*	*	*	*	*	*	*	*	*	*	*	*	*	*	*	*	*	*
compteur de manœuvres	*	*	*	*	*	*	*	*	*	*	*	*	*	*	*	*	*	*	*	*	*	*	*
prédisposée pour batterie de secours											*	*	*	*	*	*	*	*	*	*	*	*	
gestion encodeur	*	*	*	*	*	*	*	*	*	*	*	*	*	*	*	*	*	*	*	*	*	*	*
gestion variateur de fréquence (inverter)				*	*	*	*	*	*	*	*	*	*	*	*	*	*	*	*	*	*	*	*
gestion interface KNX															*								
système d'économie énergétique esa intégré												*	*	*	*	*	*	*	*	*	*	*	
signal d'entretien	*	*	*	*	*	*	*	*	*	*	*	*	*	*	*	*	*	*	*	*	*	*	*
mot de passe accès programmation	*	*	*	*	*	*	*	*	*	*	*	*	*	*	*	*	*	*	*	*	*	*	*
chargeur de batterie intégré											*	*	*	*	*	*	*	*	*	*	*	*	



ACCESSOIRES



BN.24V

Platine charge-batterie pour CP.BN.



DA.RB

Platine charge-batterie pour DA.S04.



CBY.24V

Chargeur de batterie. Le chargeur permet de charger deux typologies différentes de batteries: nickel métal hydrure et plomb.



DA.BT2

Batterie 2.1Ah 12 Vdc.



DA.BT6

Batterie 7Ah 12 Vdc



DA.BT18

Batterie 18 Ah 12 Vdc.



SB

Boîtier pour centrales de petites dimensions.



HB

Boîtier pour centrales HEADY/HEADY24. Degré de protection IP55.



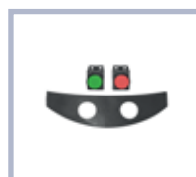
LB

Boîtier pour centrales et batteries de secours. Degré de protection IP55.



KPO

Kit n°2 boutons poussoirs verts (contact n.o.) et plastique frontal pour LB.



KPC

Kit n°1 bouton poussoir vert (contact n.o.) et n°1 rouge (contact n.f.) et plastique frontal pour LB.



DA.LB

Colonne galvanisée pour montage extérieur de centrales montées sur boîtiers LB. Pack de 2 pièces.



XLB

Boîtier pour centrales de commandes à usage industriel. Indice de protection IP55.



XLB.L

Feu clignotant avec alimentation 24 Vdc. Possibilité de montage dans le boîtier XLB ou à l'extérieur. Clignotement sélectionnable par lumière intermittente ou fixe. Antenne requise.



SC.RD

Carte 4 relais d'appui/découplage d'entrées pour centrales de commande. À utiliser en cas de connexions sur des distances très longues (ex : boutons poussoirs à l'intérieur de l'habitation).



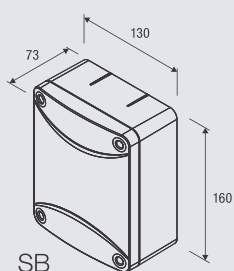
AWO

Antenne extérieure 433,92 MHz avec boîtier IP54 et câble blindé RG58 de 5 m.

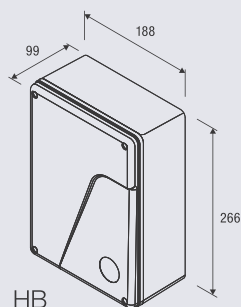


AW

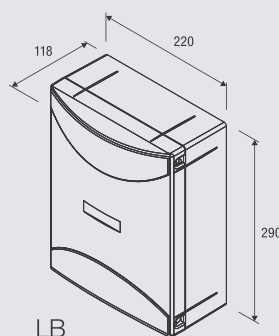
Antenne stylo extérieure 433,92 MHz avec câble blindé RG58 de 3 m.



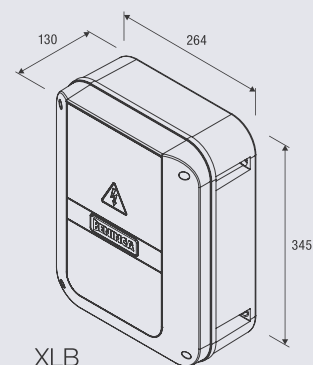
SB



HB



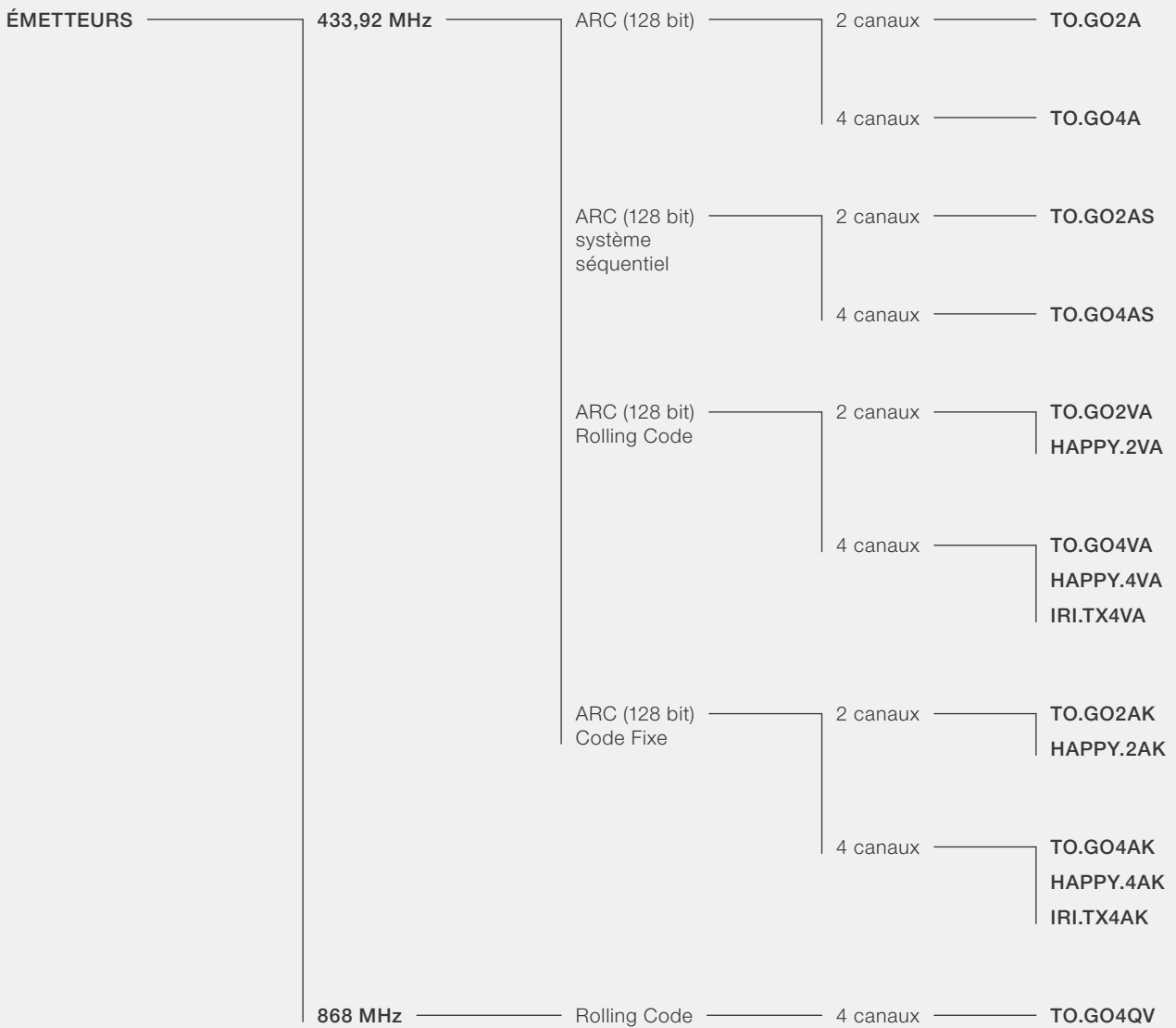
LB

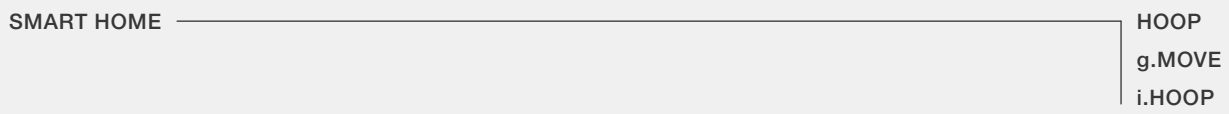
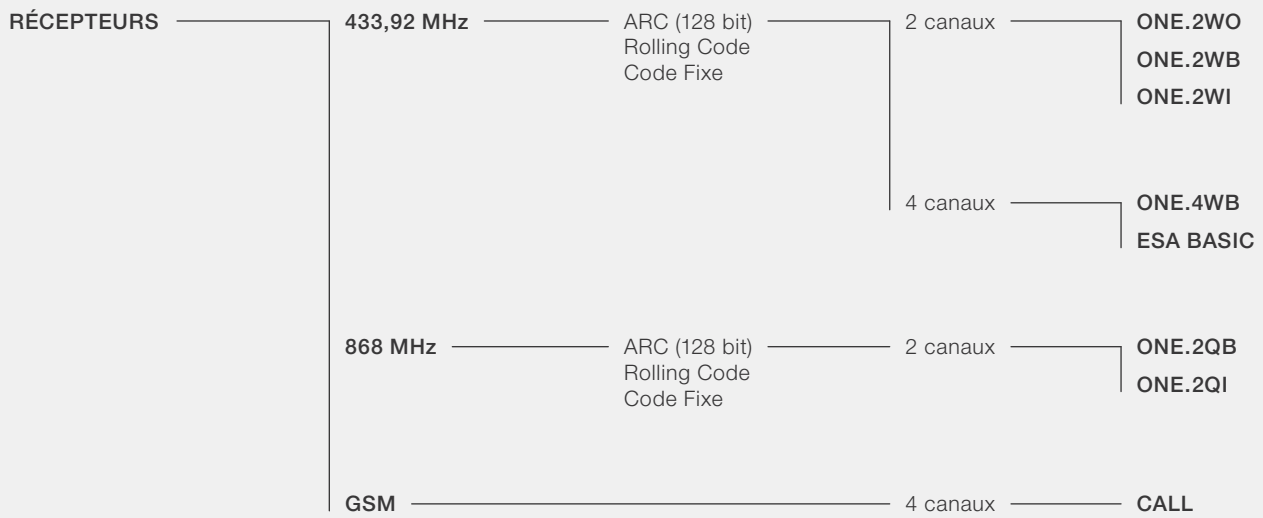


XLB



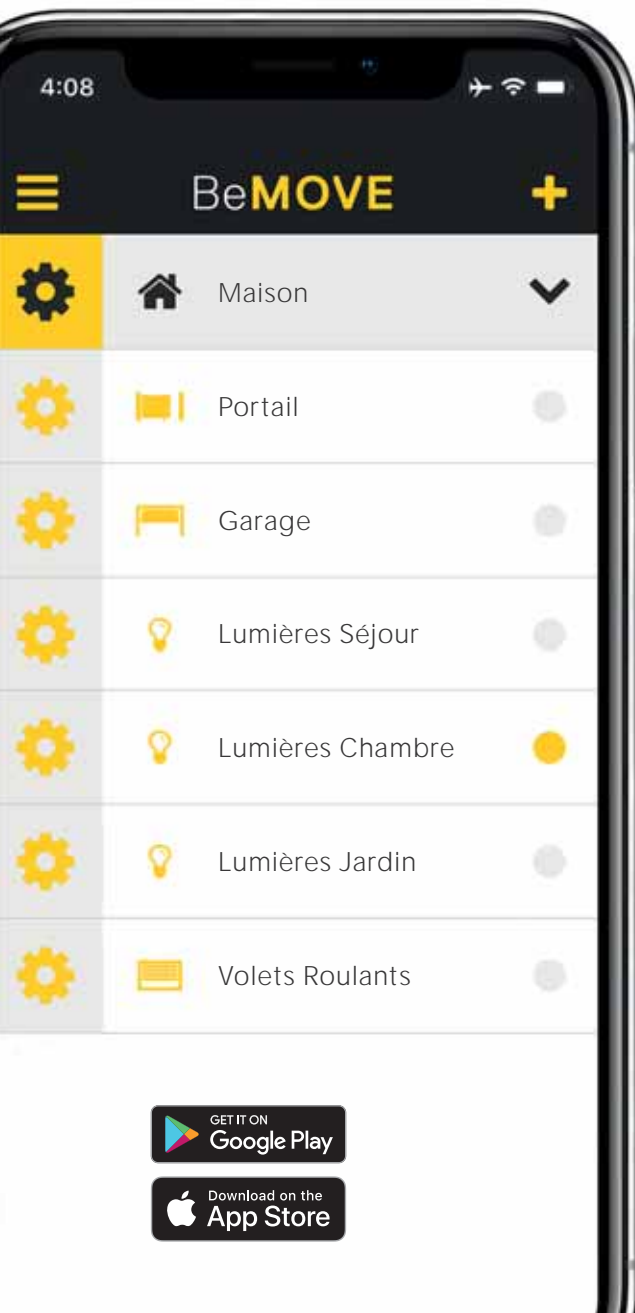
ÉLECTRONIQUE COMMANDE & CONTRÔLE







SMART HOME

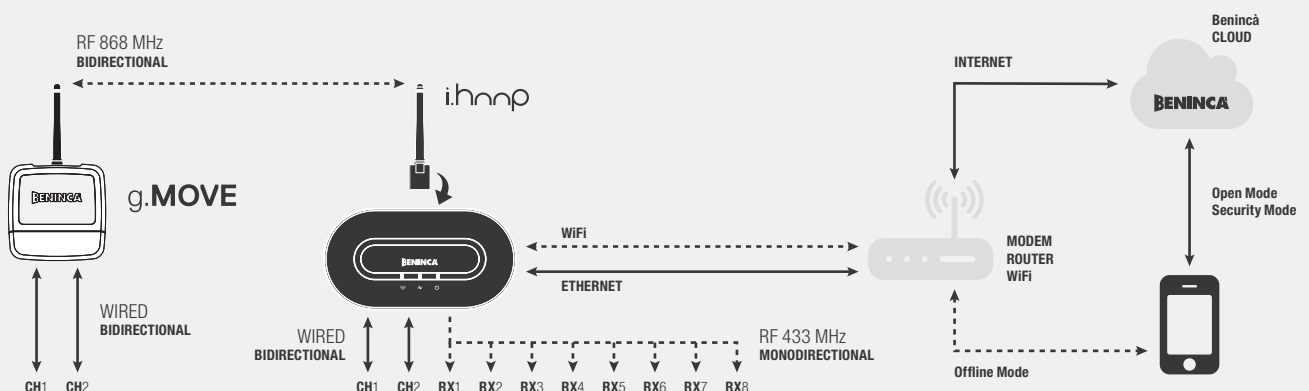


BeMOVE

- Application pour tablette et Smartphone iOS /Android pour la gestion à distance d'automatismes ou de dispositifs connectée à une box (HOOP)
- Configuration facile et très rapide du système grâce aux guides d'installation et au tutoriels intégrés (pas à pas)
- Possibilité d'associer différents types de dispositifs radio depuis l'application, 433,92 MHz ou 868 MHz , pour chaque box HOOP
- Commande à distance des automatismes et contrôle de leur état sur Smartphone (« La porte est fermée ? », « La lumière est éteinte ? »)
- Gestion des automatismes avec fonctions de programmation avancée, comme la gestion d'événements planifiés, l'accès d'utilisateurs dans certaines plages horaires, la commande via la position GPS du Smartphone et la configuration de scénarios de commande de plusieurs automatismes
- Possibilité de gestion de plusieurs box HOOP en associant une icône et un nom à chacune d'elles et des rôles et modes d'accès à chaque utilisateur
- Trois modes d'utilisation sont possibles : MODE OPEN (MODE OUVERT), fonctionnement sans restriction ; MODE SECURITY (MODE SÉCURITÉ), l'utilisateur maître a la faculté de gérer et de définir des restrictions pour les utilisateurs esclaves ; MODE OFFLINE (MODE HORS LIGNE) en l'absence de connexion Internet

BeUP

- Application dédiée aux professionnels, disponible pour iOS et Android, qui permet de configurer et de gérer les installations BeMOVE
- Possibilité de créer et de gérer une rubrique personnelle sur les installations réalisées
- Consultation des manuels, catalogues, notices
- Formation en ligne à l'aide de tutoriels vidéo





HOOP

- Box d'interface entre les dispositifs en radiofréquence et l'application BeMOVE
- HOOP se caractérise par un design épuré et moderne qui permet de l'intégrer parfaitement dans n'importe quel contexte d'installation grâce aux trois modes d'installation au choix (installation murale, posée sur le fond ou posée sur le côté)
- Transmission en radiofréquence 433,92 MHz (monodirectionnelle) avec 8 canaux et trois codages programmables : Advanced Rolling Code, Rolling Code et Code Fixe
- Transmission en radiofréquence 868 MHz (bidirectionnelle) possible avec module émetteur-récepteur embrochable i.HOOP (accessoire)
- Connexion au routeur possible via le module WiFi intégré ou via le port Ethernet
- 3 LED pour indiquer la présence d'une connexion électrique, WiFi ou Ethernet et d'un signal radio (RGB)
- HOOP est également conçue pour le câblage direct à la centrale de commande de l'automatisme via 2 sorties à relais 250V 5A et 2 entrées (contacts secs)
- Il est possible de gérer jusqu'à 64 dispositifs g.MOVE 868 MHz, 8 dispositifs 433,92 MHz et 2 dispositifs câblés
- Bloc d'alimentation inclus



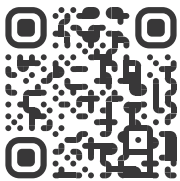
i.HOOP

- Module émetteur-récepteur 868 MHz à installer à bord de la box HOOP
- Permet la communication bidirectionnelle avec les automatismes pour le contrôle à distance de leur état



g.MOVE

- Module émetteur-récepteur 868 MHz pour automatismes ou autres dispositifs actionnés par un contact sans tension (éclairage, arrosage de jardin, climatisation, etc.)
- Permet la commande et le contrôle à distance (retour d'état) des dispositifs connectés
- Il est équipé de deux entrées avec commande sans tension et de deux sorties à relais 230V 5A (charge résistive)
- Alimentation en 12 ou 24 Vac/dc



Training

Guide de configuration d'une box HOOP ou d'un module g.MOVE. Regardez la vidéo.



ONE.2WO

Récepteur 433,92 MHz avec alimentation 12÷28 Vdc / 21÷28 Vac, 2 canaux à triple codage : Advanced Rolling Code, Rolling Code et Code Fixe, avec boîtier d'extérieur IP54, 512 codes mémorisables.



ONE.2WB

Récepteur 433,92 MHz avec alimentation 12÷28 Vdc / 21÷28 Vac, 2 canaux à triple codage : Advanced Rolling Code, Rolling Code et Code Fixe, dans boîtier. 512 codes mémorisables.



ONE.2WI

Récepteur 433,92 MHz avec alimentation 12-28 Vdc / 21-28 Vac, 2 canaux à triple codage : Advanced Rolling Code, Rolling Code et Code Fixe, embrochable. 512 codes mémorisables.



ONE.4WB

Récepteur 4 canaux avec alimentation full range (115-230 Vac/dc) et triple codage, Advanced Rolling Code, Rolling Code et Code Fixe, avec boîtier d'extérieur IP54, 512 codes mémorisables.



TO.GO A



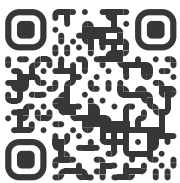
ÉMETTEURS ADVANCED ROLLING CODE

2 et 4 canaux



Configuration et liste des canaux disponibles :

	CH1		CH5
	CH2		CH6
	CH3		CH7
	CH4		CH8
	touche cachée		CH9



Training

Guide pour la mémorisation d'un émetteur de la série TO.GO dans un récepteur ou une centrale de commande et changement de codage. Regardez la vidéo.

- Émetteur 2 ou 4 canaux de la série TO.GO avec codage Advanced Rolling Code
- Le nouveau codage ARC garantit une sécurité maximale grâce à la longueur du code transmis (128 bits) et au grand nombre de combinaisons possibles
- Le modèle TO.GO4A permet de configurer jusqu'à 9 canaux, grâce à l'activation de la commande en appuyant simultanément sur les deux touches de votre choix. Cette fonction empêche toute ouverture involontaire due à une pression accidentelle et est particulièrement adaptée à une utilisation avec des systèmes d'alarme
- Avec batterie 12 V longue autonomie
- Jusqu'à 230 m de portée sans obstacles
- Accessoire auto (TO.CLIP) ou mural (SMART) disponible



ONE.2WO

Récepteur 433,92 MHz avec alimentation 12÷28 Vdc / 21÷28 Vac, 2 canaux à triple codage : Advanced Rolling Code, Rolling Code et Code Fixe avec boîtier d'extérieur IP54. 512 codes mémorisables.



ONE.2WB

Récepteur 433,92 MHz avec alimentation 12÷28 Vdc / 21÷28 Vac, 2 canaux à triple codage : Advanced Rolling Code, Rolling Code et Code Fixe, dans boîtier. 512 codes mémorisables.



ONE.2WI

Récepteur 433,92 MHz avec alimentation 12÷28 Vdc / 21÷28 Vac, 2 canaux à triple codage : Advanced Rolling Code, Rolling Code et Code Fixe, embrochable. 512 codes mémorisables.



ONE.4WB

Récepteur 4 canaux avec alimentation full range (115-230 Vac/dc) et triple codage, Advanced Rolling Code, Rolling Code et Code Fixe, avec boîtier d'extérieur IP54. 512 codes mémorisables.



CALL

Récepteur à 4 canaux GSM idéal pour la commande de plusieurs automatismes (jusqu'à 4) sans limites de distance. Permet l'utilisation du dispositif à travers un téléphone mobile.



MEM2048

Accessoires qui permet d'augmenter la mémoire du récepteur à 2048 codes. Pour récepteurs de la série ONE.

**TO.GO2A**

Émetteur 2 canaux avec codage Advanced Rolling Code.

**TO.GO4A**

Émetteur 4 canaux avec codage Advanced Rolling Code.

**TO.GO2AS**

Émetteur 2 canaux avec codage Advanced Rolling Code.
Codage séquentiel pour saisies multiples.

**TO.GO4AS**

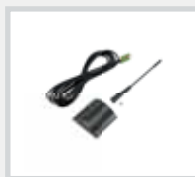
Émetteur 4 canaux avec codage Advanced Rolling Code.
Codage séquentiel pour saisies multiples.

**AWO**

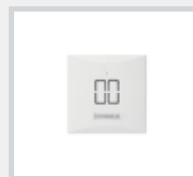
Antenne extérieure
433,92 MHz avec boîtier
IP54 et câble blindé
RG58 de 5 m.

**RG58 MT5**

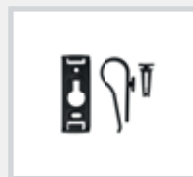
Câble pour antenne AWO
L = 5 m.

**AW**

Antenne stylo extérieure
433,92 MHz avec câble
blindé RG58 de 3 m.

**SMART**

Coque compatible
avec les télécommandes
de la série TO.GO
pour montage mural
en intérieur.

**TO.CLIP**

Accessoire de voiture
pour télécommandes
de la série TO.GO.

**BT12**

Batterie 12 V
pour émetteur.
Pack de 50 pièces.



TO.GO VA



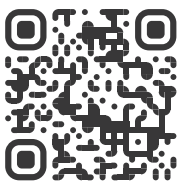
ÉMETTEURS AVEC DOUBLE CODAGE, ADVANCED ROLLING CODE ET ROLLING CODE

2 et 4 canaux



Configuration et liste des canaux disponibles (uniquement codage ARC) :

 CH1	 CH5
 CH2	 CH6
 CH3	 CH7
 CH4	 CH8
 touche cachée	 CH9



Training

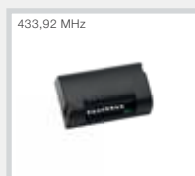
Guide pour la mémorisation d'un émetteur de la série TO.GO dans un récepteur ou une centrale de commande et changement de codage. Regardez la vidéo.

- Émetteur 2 ou 4 canaux avec double codage, Advanced Rolling Code et Rolling Code
- Le nouveau codage ARC garantit une sécurité maximale grâce à la longueur du code transmis (128 bits) et au grand nombre de combinaisons possibles
- L'émetteur est programmé d'usine sur codage ARC, mais il est possible de modifier le codage en utilisant la version Rolling Code ou un codage mixte (ARC et Rolling Code)
- En cas d'utilisation en codage mixte, le code ARC peut être configuré sur les touches T1/T3 et le Rolling Code sur les touches T2/T4
- Le modèle TO.GO4VA permet de configurer jusqu'à 9 canaux, grâce à l'activation de la commande en appuyant simultanément sur les deux touches de votre choix. Cette fonction empêche toute ouverture involontaire due à une pression accidentelle et est particulièrement adaptée à une utilisation avec des systèmes d'alarme
- Avec batterie 12 V longue autonomie
- Jusqu'à 230 m de portée sans obstacles
- Accessoire de voiture (TO.CLIP) ou mural (SMART) disponible



ONE.2WO

Récepteur 433,92 MHz avec alimentation 12÷28 Vdc / 21÷28 Vac, 2 canaux à triple codage : Advanced Rolling Code, Rolling Code et Code Fixe avec boîtier d'extérieur IP54. 512 codes mémorisables.



ONE.2WB

Récepteur 433,92 MHz avec alimentation 12÷28 Vdc / 21÷28 Vac, 2 canaux à triple codage : Advanced Rolling Code, Rolling Code et Code Fixe, dans boîtier. 512 codes mémorisables.



ONE.2WI

Récepteur 433,92 MHz avec alimentation 12÷28 Vdc / 21÷28 Vac, 2 canaux à triple codage : Advanced Rolling Code, Rolling Code et Code Fixe, embrochable. 512 codes mémorisables.



ONE.4WB

Récepteur 4 canaux avec alimentation full range (115-230 Vac/dc) et triple codage, Advanced Rolling Code, Rolling Code et Code Fixe, avec boîtier d'extérieur IP54. 512 codes mémorisables.



CALL

Récepteur à 4 canaux GSM idéal pour la commande de plusieurs automatismes (jusqu'à 4) sans limites de distance. Permet l'utilisation du dispositif à travers un téléphone mobile.



ONE.2QB

Récepteur universel 868 MHz, 2 canaux, en boîtier.
ONE.2QI
Récepteur universel 868 MHz, 2 canaux, embrochable.



TO.GO2VA

Émetteur 2 canaux avec codage Advanced Rolling Code et Rolling Code.



TO.GO4VA

Émetteur 4 canaux avec codage Advanced Rolling Code et Rolling Code.



TO.GO4QV

Émetteur 4 canaux, 868 MHz , avec codage Rolling Code.



MEM2048

Accessoires qui permet d'augmenter la mémoire du récepteur à 2048 codes. Pour récepteurs de la série ONE.



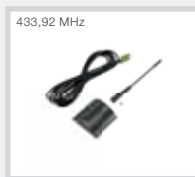
433,92 MHz

AWO

Antenne extérieure 433,92 MHz avec boîtier IP54 et câble blindé RG58 de 5 m.

RG58 MT5

Câble pour antenne AWO L = 5 m.



433,92 MHz

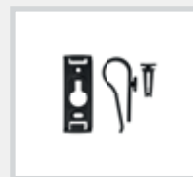
AW

Antenne stylo extérieure 433,92 MHz avec câble blindé RG58 de 3 m.



SMART

Coque compatible avec les télécommandes de la série TO.GO pour montage mural en intérieur.



TO.CLIP

Accessoire de voiture pour télécommandes de la série TO.GO.



BT12

Batterie 12 V pour émetteur. Pack de 50 pièces.

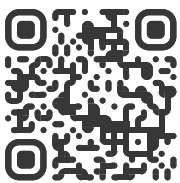


TO.GO AK

ÉMETTEURS AVEC DOUBLE CODAGE, ADVANCED ROLLING CODE ET CODE FIXE

Compatibles avec les émetteurs à Code Fixe les plus communs

2 et 4 canaux



Training

Guide pour copier des codes fixes et activer les codes ARC. Regardez la vidéo.

- Émetteur 2 ou 4 canaux avec double codage, Advanced Rolling Code et Code Fixe
- Le nouveau codage ARC garantit une sécurité maximale grâce à la longueur du code transmis (128 bits) et au grand nombre de combinaisons possibles
- L'émetteur permet d'étendre à le codage ARC le confort de la duplication à distance (sans accéder à l'installation), typique des codes fixes. Les émetteurs TO.GO2/4AK peuvent devenir des doublons de télécommandes à Code Fixe, mais ils peuvent aussi être activés pour commander des systèmes avec codage Advanced Rolling Code
- Chaque touche peut être associée à différents codages (Advanced Rolling Code ou Code Fixe) indépendamment des autres touches
- Avec batterie 12 V longue autonomie
- Jusqu'à 230 m de portée sans obstacles
- Accessoire de voiture (TO.CLIP) ou mural (SMART) disponible



ONE.2WO

Récepteur 433,92 MHz avec alimentation 12÷28 Vdc / 21÷28 Vac, 2 canaux à triple codage : Advanced Rolling Code, Rolling Code et Code Fixe avec boîtier d'extérieur IP54. 512 codes mémorisables.



ONE.2WB

Récepteur 433,92 MHz avec alimentation 12÷28 Vdc / 21÷28 Vac, 2 canaux à triple codage : Advanced Rolling Code, Rolling Code et Code Fixe, dans boîtier. 512 codes mémorisables.



ONE.2WI

Récepteur 433,92 MHz avec alimentation 12÷28 Vdc / 21÷28 Vac, 2 canaux à triple codage : Advanced Rolling Code, Rolling Code et Code Fixe, embrochable. 512 codes mémorisables.



ONE.4WB

Récepteur 4 canaux avec alimentation full range (115-230 Vac/dc) et triple codage, Advanced Rolling Code, Rolling Code et Code Fixe, avec boîtier d'extérieur IP54. 512 codes mémorisables.



CALL

Récepteur à 4 canaux GSM idéal pour la commande de plusieurs automatismes (jusqu'à 4) sans limites de distance. Permet l'utilisation du dispositif à travers un téléphone mobile.



MEM2048

Accessoires qui permet d'augmenter la mémoire du récepteur à 2048 codes. Pour récepteurs de la série ONE.



TO.GO2AK

Émetteur 2 canaux avec codage Advanced Rolling Code et Code Fixe.



TO.GO4AK

Émetteur 4 canaux avec codage Advanced Rolling Code et Code Fixe.



AWO

Antenne extérieure 433,92 MHz avec boîtier IP54 et câble blindé RG58 de 5 m.



RG58 MT5

Câble pour antenne AWO L = 5 m.



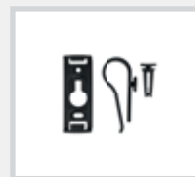
AW

Antenne stylo extérieure 433,92 MHz avec câble blindé RG58 de 3 m.



SMART

Coque compatible avec les télécommandes de la série TO.GO pour montage mural en intérieur.



TO.CLIP

Accessoire de voiture pour télécommandes de la série TO.GO.



BT12

Batterie 12 V pour émetteur. Pack de 50 pièces.



HAPPY VA



ÉMETTEURS AVEC DOUBLE CODAGE, ADVANCED ROLLING CODE ET ROLLING CODE

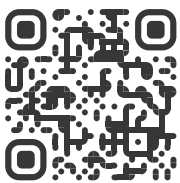
2 et 4 canaux



Configuration et liste des canaux disponibles (uniquement codage ARC) :

	CH1		CH5
	CH2		CH6
	CH3		CH7
	CH4		CH8
	touche cachée		CH9

- Émetteur 2 ou 4 canaux avec double codage, Advanced Rolling Code et Rolling Code, capot vert interchangeable, caractérisé par un design très épuré
- Le nouveau codage ARC garantit une sécurité maximale grâce à la longueur du code transmis (128 bits) et au grand nombre de combinaisons possibles
- L'émetteur est programmé en usine sur codage ARC, mais il est possible de modifier le codage en utilisant la version Rolling Code ou un codage mixte (ARC et Rolling Code)
- En cas d'utilisation en codage mixte, le code ARC peut être configuré sur les touches T1/T3 et le Rolling Code sur les touches T2/T4
- Le modèle HAPPY.4VA permet de configurer jusqu'à 9 canaux, grâce à l'activation de la commande en appuyant simultanément sur les deux touches de votre choix. Cette fonction empêche toute ouverture involontaire due à une pression accidentelle et est particulièrement adaptée à une utilisation avec des systèmes d'alarme
- Trois couleurs de coques disponibles comme accessoire, respectivement pour la version 2 ou 4 canaux. (FLIP.2/FLIP.4)
- Accès facile à la batterie et au type d'émetteur situés en façade sous le capot de couleur



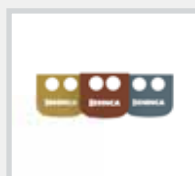
Training

Guide pour le changement de codage et l'utilisation du codage mixte des émetteurs de la série HAPPY.VA. Regardez la vidéo.



FLIP.2

Pack de coques pour les versions 2 canaux des émetteurs de la série Happy. Il contient 10 pièces pour chaque couleur disponible : orange, bleu et jaune. **Pack de 30 pièces.**



FLIP.4

Pack de coques pour émetteurs 4 canaux de la série Happy. Il contient 10 pièces pour chaque couleur disponible : orange, bleu et jaune. **Pack de 30 pièces.**



ONE.2WO

Récepteur 433,92 MHz avec alimentation 12÷28 Vdc / 21÷28 Vac, 2 canaux à triple codage : Advanced Rolling Code, Rolling Code et Code Fixe avec boîtier d'extérieur IP54. 512 codes mémorisables.



ONE.2WB

Récepteur 433,92 MHz avec alimentation 12÷28 Vdc / 21÷28 Vac, 2 canaux à triple codage : Advanced Rolling Code, Rolling Code et Code Fixe, dans boîtier. 512 codes mémorisables.



ONE.2WI

Récepteur 433,92 MHz avec alimentation 12÷28 Vdc / 21÷28 Vac, 2 canaux à triple codage : Advanced Rolling Code, Rolling Code et Code Fixe, embrochable. 512 codes mémorisables.



ONE.4WB

Récepteur 4 canaux avec alimentation full range (115-230 Vac/dc) et triple codage, Advanced Rolling Code, Rolling Code et Code Fixe, avec boîtier d'extérieur IP54. 512 codes mémorisables.



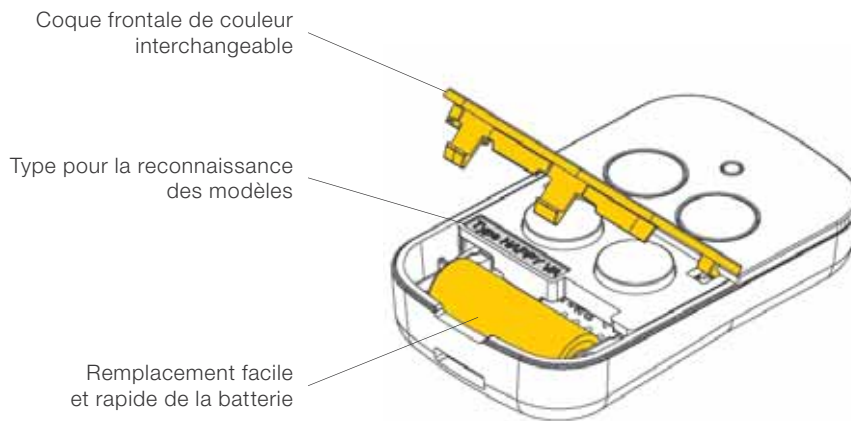
HAPPY.2VA

Émetteur 2 canaux avec codage Advanced Rolling Code et Rolling Code.



HAPPY.4VA

Émetteur 4 canaux avec codage Advanced Rolling Code et Rolling Code.



Coque frontale de couleur interchangeable

Type pour la reconnaissance des modèles

Remplacement facile et rapide de la batterie



CALL

Récepteur à 4 canaux GSM idéal pour la commande de plusieurs automatismes (jusqu'à 4) sans limites de distance. Permet l'utilisation du dispositif à travers un téléphone mobile.



MEM2048

Accessoires qui permet d'augmenter la mémoire du récepteur à 2048 codes. Pour récepteurs de la série ONE.



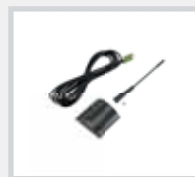
AWO

Antenne extérieure 433,92 MHz avec boîtier IP54 et câble blindé RG58 de 5 m.



RG58 MT5

Câble pour antenne AWO L = 5 m.



AW

Antenne stylo extérieure 433,92 MHz avec câble blindé RG58 de 3 m.



BT12

Batterie 12 V pour émetteur. Pack de 50 pièces.

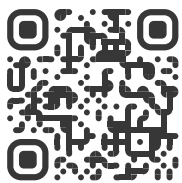


HAPPY AK

ÉMETTEURS AVEC DOUBLE CODAGE, ADVANCED ROLLING CODE ET CODE FIXE

Compatibles avec les émetteurs à Code Fixe les plus communs

2 et 4 canaux



Training

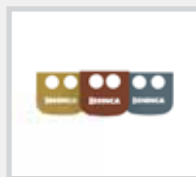
Guide pour copier des codes fixes et activer les codes ARC. Regardez la vidéo.

- Émetteur 2 ou 4 canaux avec double codage, Advanced Rolling Code et Code Fixe, avec coque de couleur bordeaux interchangeable, caractérisé par un design très épuré
- Le nouveau codage ARC garantit une sécurité maximale grâce à la longueur du code transmis (128 bits) et au grand nombre de combinaisons possibles
- L'émetteur permet de dupliquer à un émetteur à distance (sans accéder à l'installation), typique des codes fixes. Les émetteurs HAPPY.AK peuvent devenir des doublons des télécommandes à Code Fixe, mais peuvent aussi être activés pour commander des systèmes avec codage Advanced Rolling Code
- Chaque touche peut être associée à différents codage (Advanced Rolling Code ou Code Fixe) indépendamment des autres touches
- Trois couleurs de coques disponibles comme accessoire, respectivement pour la version 2 ou 4 canaux. (FLIP.2/FLIP.4)
- Accès facile à la batterie et au type d'émetteur situés en façade sous le capot de couleur



FLIP.2

Pack de coques pour les versions 2 canaux des émetteurs de la série Happy. Il contient 10 pièces pour chaque couleur disponible : orange, bleu et jaune.
Pack de 30 pièces.



FLIP.4

Pack de coques pour émetteurs 4 canaux de la série Happy. Il contient 10 pièces pour chaque couleur disponible : orange, bleu et jaune.
Pack de 30 pièces.



ONE.2WO

Récepteur 433,92 MHz avec alimentation 12÷28 Vdc / 21÷28 Vac, 2 canaux à triple codage : Advanced Rolling Code, Rolling Code et Code Fixe avec boîtier d'extérieur IP54. 512 codes mémorisables.



ONE.2WB

Récepteur 433,92 MHz avec alimentation 12÷28 Vdc / 21÷28 Vac, 2 canaux à triple codage : Advanced Rolling Code, Rolling Code et Code Fixe, dans boîtier. 512 codes mémorisables.



ONE.2WI

Récepteur 433,92 MHz avec alimentation 12÷28 Vdc / 21÷28 Vac, 2 canaux à triple codage : Advanced Rolling Code, Rolling Code et Code Fixe, embrochable. 512 codes mémorisables.



ONE.4WB

Récepteur 4 canaux avec alimentation full range (115-230 Vac/dc) et triple codage, Advanced Rolling Code, Rolling Code et Code Fixe, avec boîtier d'extérieur IP54. 512 codes mémorisables.



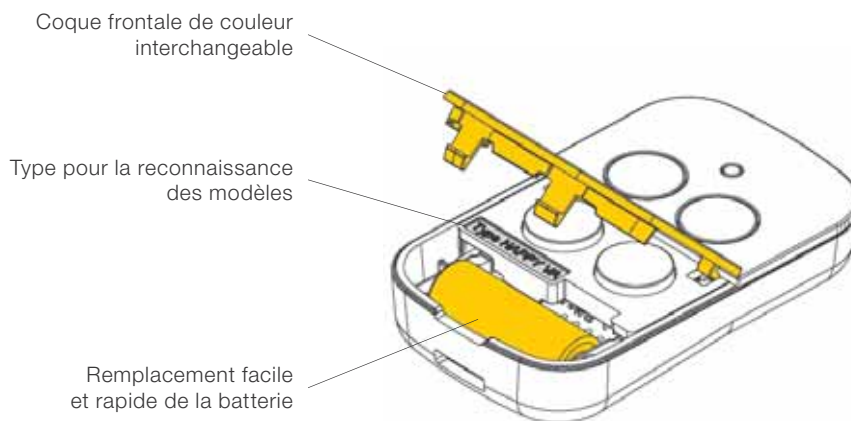
HAPPY.2AK

Émetteur 2 canaux avec codage Advanced Rolling Code et Code Fixe.



HAPPY.4AK

Émetteur 4 canaux avec codage Advanced Rolling Code et Code Fixe.



CALL

Récepteur à 4 canaux GSM idéal pour la commande de plusieurs automatismes (jusqu'à 4) sans limites de distance. Permet l'utilisation du dispositif à travers un téléphone mobile.



MEM2048

Accessoires qui permet d'augmenter la mémoire du récepteur à 2048 codes. Pour récepteurs de la série ONE.



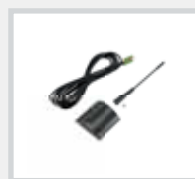
AWO

Antenne extérieure 433,92 MHz avec boîtier IP54 et câble blindé RG58 de 5 m.



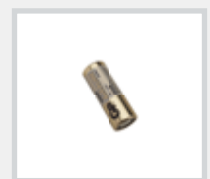
RG58 MT5

Câble pour antenne AWO L = 5 m.



AW

Antenne stylo extérieure 433,92 MHz avec câble blindé RG58 de 3 m.



BT12

Batterie 12 V pour émetteur. Pack de 50 pièces.



IRI.TX



iride
passione italiana

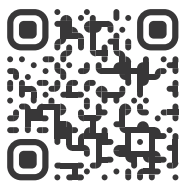
ÉMETTEURS AVEC DOUBLE CODAGE

4 canaux



Configuration et liste des canaux disponibles (IRI.TX4VA uniquement codage ARC) :

	CH1		CH5
	CH2		CH6
	CH3		CH7
	CH4		CH8
	touche cachée		CH9



Training

Guide pour copier des codes fixes et activer les codes ARC et le changement de codage. Regardez la vidéo.

- Émetteur 4 canaux caractérisé par un design raffiné et élégant, des matériaux de haute qualité et des finitions soignées
- Les coques plastiques frontales ont une double finition qui accentue le contraste entre brillant et mat et sont dotées d'un anneau porte-clés en métal
- Batterie 12 V longue autonomie



ONE.2WO

Récepteur 433,92 MHz avec alimentation 12÷28 Vdc / 21÷28 Vac, 2 canaux à triple codage : Advanced Rolling Code, Rolling Code et Code Fixe avec boîtier d'extérieur IP54. 512 codes mémorisables.



ONE.2WB

Récepteur 433,92 MHz avec alimentation 12÷28 Vdc / 21÷28 Vac, 2 canaux à triple codage : Advanced Rolling Code, Rolling Code et Code Fixe, dans boîtier. 512 codes mémorisables.



ONE.2WI

Récepteur 433,92 MHz avec alimentation 12÷28 Vdc / 21÷28 Vac, 2 canaux à triple codage : Advanced Rolling Code, Rolling Code et Code Fixe, embrochable. 512 codes mémorisables.



ONE.4WB

Récepteur 4 canaux avec alimentation full range (115-230 Vac/dc) et triple codage, Advanced Rolling Code, Rolling Code et Code Fixe, avec boîtier d'extérieur IP54. 512 codes mémorisables.



CALL

Récepteur à 4 canaux GSM idéal pour la commande de plusieurs automatismes (jusqu'à 4) sans limites de distance. Permet l'utilisation du dispositif à travers un téléphone mobile.



MEM2048

Accessoires qui permet d'augmenter la mémoire du récepteur à 2048 codes. Pour récepteurs de la série ONE.



IRI.TX4VA

- Émetteur 4 canaux avec double codage, Advanced Rolling Code et Rolling Code
- Le nouveau codage ARC garantit une sécurité maximale grâce à la longueur du code transmis (128 bits) et au grand nombre de combinaisons possibles
- L'émetteur est programmé en usine sur codage ARC, mais il est possible de modifier le codage en utilisant la version Rolling Code ou un codage mixte (ARC et Rolling Code)
- En cas d'utilisation en codage mixte, le code ARC peut être configuré sur les touches T1/T3 et le Rolling Code sur les touches T2/T4
- Le modèle IRI.TX4VA permet de configurer jusqu'à 9 canaux, grâce à l'activation de la commande en appuyant simultanément sur les deux touches de votre choix. Cette fonction empêche toute ouverture involontaire due à une pression accidentelle et est particulièrement adaptée à une utilisation avec des systèmes d'alarme



IRI.TX4AK

- Émetteur 4 canaux avec double codage, Advanced Rolling Code et Code Fixe
- Le nouveau codage ARC garantit une sécurité maximale grâce à la longueur du code transmis (128 bits) et au grand nombre de combinaisons possibles
- L'émetteur à la série de codage ARC la duplication à distance (sans accéder à l'installation), typique des codes fixes
- Les émetteurs IRI.TX4AK peuvent devenir des doublons des télécommandes à Code Fixe, mais peuvent aussi être activés pour commander des systèmes avec codage Advanced Rolling Code
- Chaque touche peut être associée à différents codages (Advanced Rolling Code ou Code Fixe) indépendamment des autres touches
- Compatibles avec les émetteurs à Code Fixe les plus communs



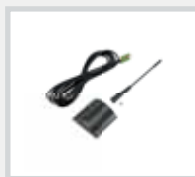
AWO

Antenne extérieure 433,92 MHz avec boîtier IP54 et câble blindé RG58 de 5 m.



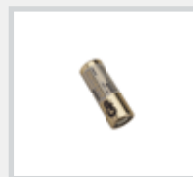
RG58 MT5

Câble pour antenne AWO L = 5 m.



AW

Antenne stylo extérieure 433,92 MHz avec câble blindé RG58 de 3 m.



BT12

Batterie 12 V pour émetteur.
Pack de 50 pièces.



ONE.2



RÉCEPTEUR UNIVERSEL | 2 CANAUX

433,92 MHz



ONE.2WO

Récepteur 433,92 MHz avec alimentation 12÷28 Vdc / 21÷28 Vac, 2 canaux à triple codage : Advanced Rolling Code, Rolling Code et Code Fixe avec boîtier d'extérieur IP54. Apprentissage du code après la transmission par l'émetteur.

433,92 MHz



ONE.2WB

Récepteur 433,92 MHz avec alimentation 12÷28 Vdc / 21÷28 Vac, 2 canaux à triple codage : Advanced Rolling Code, Rolling Code et Code Fixe, dans un boîtier. Apprentissage du code après la transmission par l'émetteur.

433,92 MHz



ONE.2WI

Récepteur 433,92 MHz avec alimentation 12÷28 Vdc / 21÷28 Vac, 2 canaux à triple codage : Advanced Rolling Code, Rolling Code et Code Fixe, embrochable. Apprentissage du code après la transmission par l'émetteur.

868 MHz



ONE.2QB

Récepteur 868 MHz avec alimentation 12÷28 Vdc / 21÷28 Vac, 2 canaux avec triple codage : Advanced Rolling Code, Rolling Code et Code Fixe, dans un boîtier. Apprentissage du code après la transmission par l'émetteur.

868 MHz



ONE.2QI

Récepteur 868 MHz avec alimentation 12÷28 Vdc / 21÷28 Vac, 2 canaux avec triple codification : Advanced Rolling Code, Rolling Code et Code Fixe, embrochable. Apprentissage du code après la transmission par l'émetteur.



MEM2048

Accessoire qui permet d'augmenter la mémoire du récepteur à 2048 codes. Pour récepteurs de la série ONE.



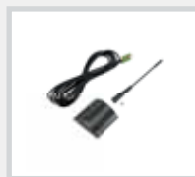
AWO

Antenne extérieure 433,92 MHz avec boîtier IP54 et câble blindé RG58 de 5 m.



RG58 MT5

Câble pour antenne AWO L = 5 m.



AW

Antenne stylo extérieure 433,92 MHz avec câble blindé RG58 de 3 m.



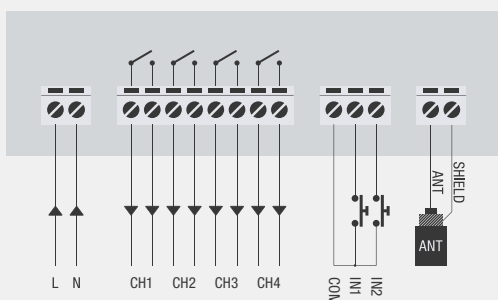
ONE.4WB



RÉCEPTEUR UNIVERSEL | 4 CANAUX



- Récepteur 4 canaux avec alimentation universelle (115-230 Vac) et triple codage, Advanced Rolling Code, Rolling Code et Code Fixe
- Le nouveau codage ARC garantit une sécurité maximale grâce à la longueur du code transmis (128 bits) et au grand nombre de combinaisons possibles
- Le premier émetteur associé définit le type de codage accepté par le récepteur
- Compatible avec le programmeur Advantouch qui vous permet de gérer simplement et rapidement des systèmes avec de nombreux utilisateurs, ainsi que de mettre à jour le firmware du récepteur
- Il est équipé de deux entrées câblées, 4 sorties à relais 230V 5A et mémoire EEprom 512 codes extractible
- Définition possible du type de contact à utiliser dans les entrées (NO ou NF)
- Le type de commutation des relais des sorties peut être de type impulsion, bistable ou temporisé
- Saisie possible d'un mot de passe sur l'écran pour assurer une sécurité maximale contre les manipulations par des tiers
- La nouvelle fonction « rEcn » permet de consulter et de visualiser les positions occupées par les émetteurs mémorisés et de procéder à leur suppression individuelle avec facilité et rapidité
- Logique de fonctionnement « SAFE », activable pour les systèmes d'alarme : le canal 1 n'est activé qu'après une pression prolongée de plus de 3 secondes



MEM2048

Accessoires qui permet d'augmenter la mémoire du récepteur à 2048 codes. Pour récepteurs de la série ONE.



AWO

Antenne extérieure 433,92 MHz avec boîtier IP54 et câble blindé RG58 de 5 m.



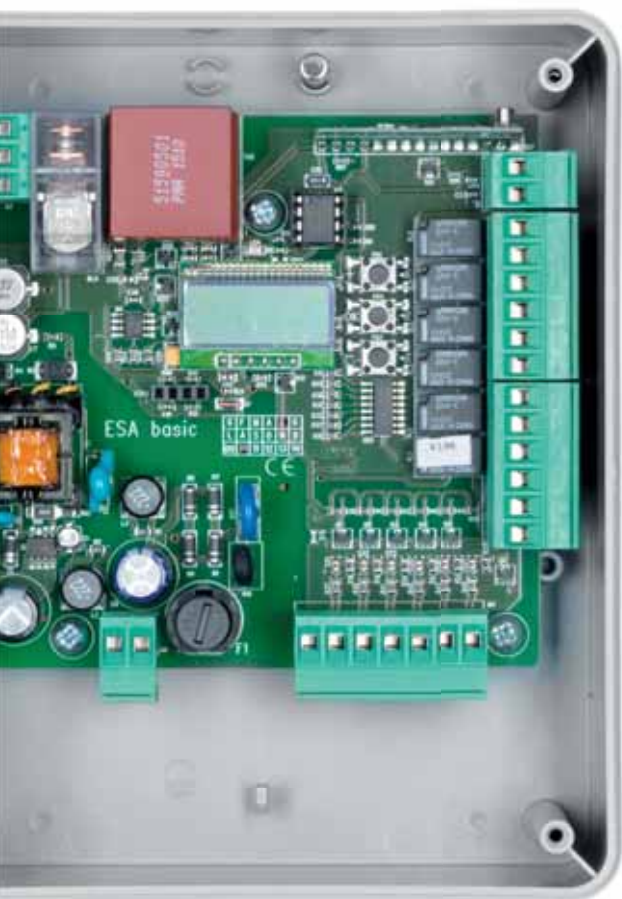
RG58 MT5

Câble pour antenne AWO L = 5 m.

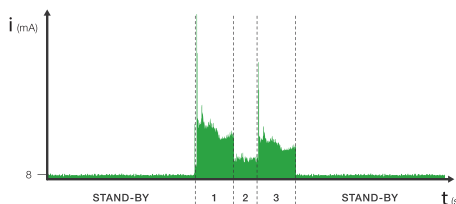


ESA BASIC

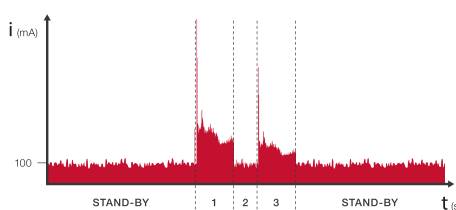
RÉCEPTEUR UNIVERSEL | 4 CANAUX



ABSORPTION TYPIQUE DU COURANT AVEC L'ESA SYSTEM ACTIF SUR LE MODÈLE BULL624ESA

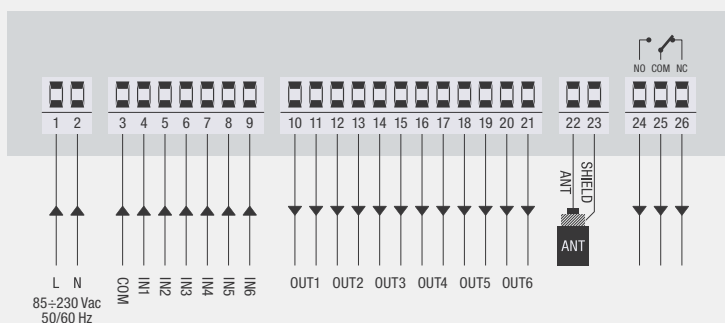


ABSORPTION TYPIQUE DU COURANT AVEC L'ESA SYSTEM NON ACTIF SUR LE MODÈLE BULL624ESA



1. MANŒUVRE D'OUVERTURE 2. TCA 3. MANŒUVRE DE FERMETURE

- Système permettant de réduire la consommation d'électricité grâce à un dispositif applicable sur tous les nouveaux automatismes BENINCÀ ainsi que les existants, ou d'autres fabricants. L'utilisateur peut ainsi adapter son automate de manière à répondre aux enjeux actuels en matière d'économie d'énergie
- ESA est la centrale qui, connectée au système d'automatisme, fonctionne en permettant de réduire l'absorption en mode stand by (même à 250 kW dans un système standard), en parfait accord avec la nouvelle directive européenne
- ESA SYSTEM est un projet patent pending BENINCÀ
- Le système permet non seulement la réduction de l'absorption du moteur, mais aussi de traduire cette économie d'énergie en économie monétaire
- La centrale peut également être utilisée comme un récepteur normal, 4 canaux avec possibilité de mémoriser les émetteurs directement dans la centrale ESA
- Flexibilité maximale grâce au triple codage, Advanced Rolling Code, Rolling Code et Code Fixe



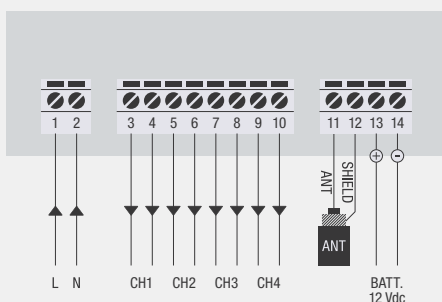


CALL

RÉCEPTEUR GSM | 4 CANAUX



- Récepteur 4 canaux pour la commande du système d'automatisme, par téléphone portable (message de texte ou un appel), outre la gestion par radiocommande.
- Possibilité de commander différents types d'installations comme systèmes d'alarme, irrigation jardin etc..
- Le système fonctionne grâce à l'enregistrement de fermeture d'un certain nombre d'utilisateurs (téléphoniques) dans la SIM du récepteur. Chaque utilisateur pourra donc commander toutes les fonctions pour lesquelles elle a été programmée
- L'association du nombre d'utilisateurs possibles, les paramètres liés au numéro de téléphone (mémoire/suppression/changement de paramètres) et la mémorisation des émetteurs Rolling Code, sont possibles sans accéder à la centrale et sans la nécessité qu'un opérateur fasse un état des lieux, puisqu'ils peuvent être effectués depuis un téléphone portable
- CALL permet d'associer à un des quatre canaux une fonction qui peut être activée par appel interrompu (gratuit)
- Ainsi l'activation d'une commande déterminée par un utilisateur est possible grâce à un simple appel gratuit. (par exemple l'ouverture du portail, éclairage, système d'alarme)
- Display intégré qui permet de personnaliser la fonction de chaque relais: monostable, bistable ou temporisé jusqu'à 600 secondes
- En cas d'association du système d'alarme à un des quatre canaux, CALL est conçu pour effectuer un appel à un utilisateur prédéfini, en cas d'activation soudaine de l'alarme
- Possibilité de désactiver le système d'alarme simplement par téléphone portable par un utilisateur autorisé à cette fonction
- L'entrée pour batterie tampon à 12 Vdc (en option) avec contrôle de recharge intégré garantit le fonctionnement du récepteur même en cas de coupure de courant





ADVANTOUCH

SYSTÈMES DE PROGRAMMATION



- Affichage par écran tactile de 4,3"
- Utilisation simple et intuitive avec la possibilité de gérer et de créer des listes de radiocommandes ou de récepteurs directement dans le dispositif sans utiliser l'ordinateur grâce à la mémoire interne
- Simplicité maximale des opérations d'enregistrement, suppression ou désactivation d'émetteurs et de la création de bases de données
- Possibilité de configurer les paramètres et les logiques de fonctionnement des centrales
- Possibilité de mettre à jour le logiciel des centrales ou du programmeur lui-même de manière directe, simple et rapide
- Sécurité maximale garantie par la possibilité de protéger le récepteur par un code d'accès
- Gestion simplifiée d'un émetteur et de récepteurs multi-canaux avec association rapide entre les touches et les canaux activés
- Compatibilité avec les émetteurs et récepteurs 433,92 MHz avec codage par Rolling Code, Code Fixe et ARC
- Prise en charge des appareils USB

□ ACCESSOIRES INCLUS

**BE.USB**

Clé USB de 8GB.

**USB.C**

Câble pour connexion de l'ADVANTOUCH à l'ordinateur avec alimentation réseau.

**C1**

Câble de connexion pour la mise à jour du logiciel des centrales de commande.

**C2**

Câble de connexion pour la mise à jour du logiciel des centrales de commande.

**C3**

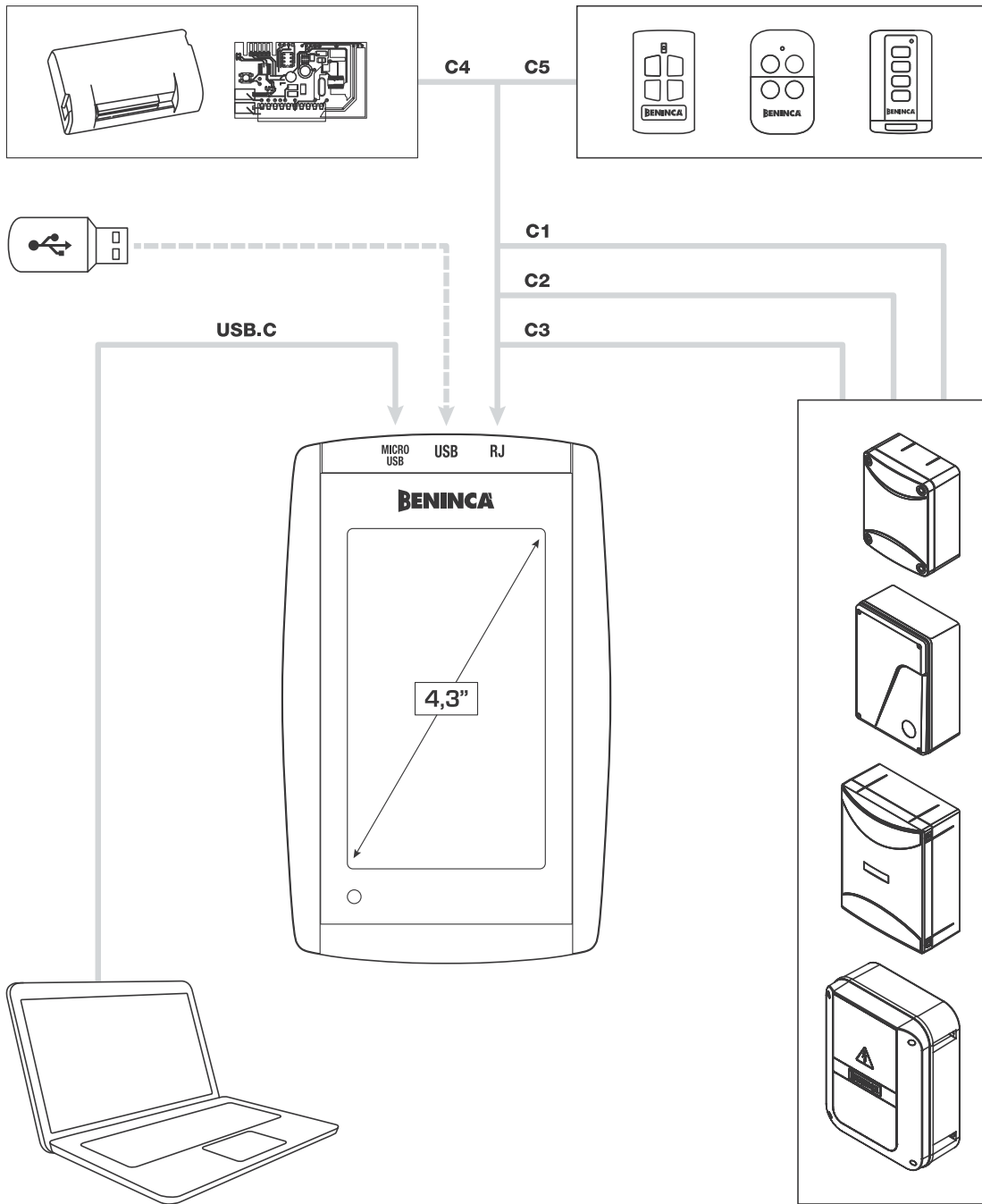
Câble sériel pour la connexion aux centrales de commande pour la programmation et la configuration des paramètres ou des logiques de fonctionnement.

**C4**

Câble de connexion pour la programmation des récepteurs.

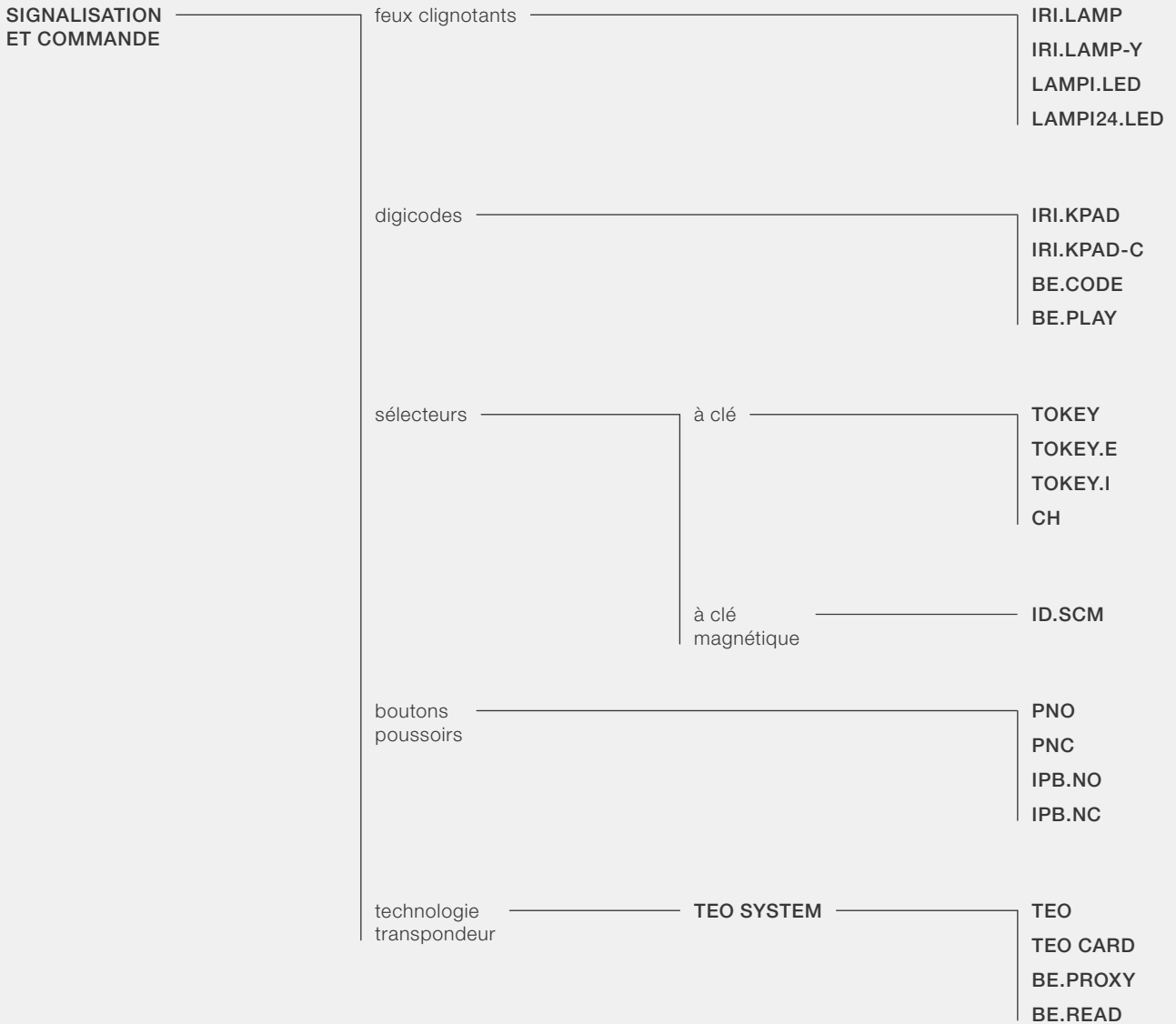
**C5**

Carte de programmation des radiocommandes et lecture de la mémoire des émetteurs et des centrales.





SIGNALISATION COMMANDE ET SÉCURITÉ




**SYSTÈME
DE DÉTECTION
ET SÉCURITÉ**

 photocellules
et accessoires

photocellules

**PUPILLA
PUPILLA.R
PUPILLA.B
FTC.S
SC.P30QIS
IRI.CELL**

colonnettes

**COL05N
COL10N
COL12N
COL.P
COL.BY**

 dispositifs
de sécurité

 barres palpeuse
de sécurité avec
caoutchouc conducteur

**RF.SUN
RF
SC.RF
SC.RES
SC.RL
SC.A
SC.EN
SC.90
SC.L**

 système de détection
mécanique

**SC.M71
SC.M72
SC.R71
SC.R72
SC.F15
SC.F20
SC.F25
SC.R15**

 système de détection
pneumatique

SC.P35

 instrument pour
le controle de
la courbe d'impact

**IGF-B
IGF-S**



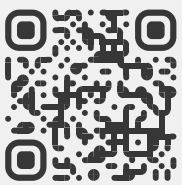
FEUX CLIGNOTANTS



iride
passione italiana



- Feu clignotant universel à LED avec antenne intégrée compatible avec des tensions d'alimentation ac ou dc de 20 à 255 V
- Équipé de la fonction de clignotement standard, il peut également être installé dans des installations avec des centrales déjà équipées de cette fonction (utile pour la maintenance d'installations plus anciennes)
- Basses consommations avec l'une des valeurs de puissance absorbée les plus basses du marché (1 W)
- Possibilité de montage mural grâce au support fourni
- Facile et rapide à installer, IRI.LAMP peut également être utilisée comme une lumière fixe
- Également disponible avec calotte jaune (IRI.LAMP-Y)



Découvrez les produits
de la gamme IRIDE.
Regardez les vidéos.

**IRI.LAMP**

Feu clignotant blanc alimentation universelle, 20÷255 Vac/dc avec antenne intégrée.

**IRI.LAMP-Y**

Feu clignotant jaune alimentation universelle, 20÷255 Vac/dc avec antenne intégrée.

**LAMPI.LED**

Feu clignotant 230 Vac à LED avec antenne incorporée.

**LAMPI24.LED**

Feu clignotant 24 Vdc à LED avec antenne incorporée.

**RG58 MT5**

Câble pour antenne AWO
L = 5 m.

DIGICODES



iride
passione italiana



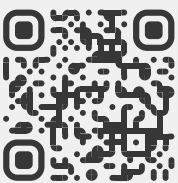
- Digicode anti-vandale avec boîtier en aluminium, façade brillante effet vitré et touches mécaniques en métal chromé ; rétro-éclairage à LED
- Rapide et facile à installer, IRI.KPAD est proposé en version sans fil ou filaire. Pour les deux versions, vous pouvez définir un mot de passe pour vous protéger contre les modifications apportées par des utilisateurs non autorisés
- Confirmation sonore et visuelle par LED centrale bicolore
- Possibilité de verrouillage du digicode pendant 3 minutes après 5 tentatives

Version filaire :

- Deux modes de fonctionnement possibles : autonome ou à distance
- La connexion directe du digicode à la centrale (autonome) permet la mémorisation de 30 codes PIN
- Le mode de commande à distance, avec la connexion du digicode à l'accessoire BE.REC, vous permet de mémoriser jusqu'à 254 codes PIN pour une sécurité anti-vandale maximale
- Le digicode n'a pas besoin d'être réactivé : il ne se met pas en veille

Version sans fil :

- Gestion de trois types de codages : Advanced Rolling Code, Rolling Code et Code Fixe
- 254 codes PIN mémorisables
- Gestion des codes PIN Administrateur et Utilisateur permettant un maximum de flexibilité de configuration et une grande facilité d'installation (personnalisation des codes PIN pour différents utilisateurs, désactivation ciblée, activation sans intervention sur le récepteur)
- Batterie au lithium de 3,6 V (1400 mAh) longue autonomie
- Il est possible d'utiliser IRI.KPAD comme interrupteur de proximité en associant une commande au réveil du clavier
- Portée de 100 m sans obstacles



Découvrez les produits de la gamme IRIDE. Regardez les vidéos.



IRI.KPAD

Digicode anti-vandale à pile (3,6 V 1/2 AA), fonctionnement sans fil, avertisseur sonore et touches rétro-éclairées. Triple codage : Advanced Rolling Code, Rolling Code et Code Fixe. 254 codes PIN mémorisables. LED verte (OK) ou rouge (KO).



IRI.KPAD-C

Digicode filaire anti-vandale avec avertisseur sonore et touches rétro-éclairées. Fonctionnement autonome ou via l'accessoire BE.REC. Alimentation 12/24 Vac/dc. LED verte (OK) ou rouge (KO).



BE.CODE

Digicode sans fil à pile (3 V CR123A), triple codage : Advanced Rolling Code, Rolling Code et Code Fixe. Digicode à membrane pour garantir une sensibilité maximale. 254 codes PIN mémorisables, gestion des codes PIN Administrateur et des codes PIN Utilisateur, possibilité de mémoriser en un deuxième temps les codes PIN Utilisateur sans intervenir sur le récepteur.



BE.PLAY

Digicode filaire en métal anti-vandale, avec touches numériques lumineuses en acier inox. Décodeur BE.REC requis.



ONE.2WO

Récepteur 433,92 MHz avec alimentation 12±28 Vdc / 21±28 Vac, 2 canaux à triple codage : Advanced Rolling Code, Rolling Code et Code Fixe avec boîtier d'extérieur IP54. 512 codes mémorisables.



ONE.2WB

Récepteur 433,92 MHz avec alimentation 12±28 Vdc / 21±28 Vac, 2 canaux à triple codage : Advanced Rolling Code, Rolling Code et Code Fixe, dans boîtier. 512 codes mémorisables.



BE.REC

Décodeur pour clavier numérique équipé de deux sorties relais. Type de fonctionnement temporisé ou bistable. Possibilité de brancher jusqu'à 4 clavier digital pour chaque décodeur. Capacité de mémoire de 255 codes et beaucoup d'autres fonctions.



KC-BEPLAY

Adaptateur pour montage clavier BE.PLAY sur colonnette COL10N ou COL12N.



COL10N

Paire de colonnettes non pré-montées dotées de base et support pour sélecteur CH ou claviers PNO/PNC. Possibilité d'installer le clavier BE.PLAY avec l'accessoire KC-BEPLAY. H= 1 m

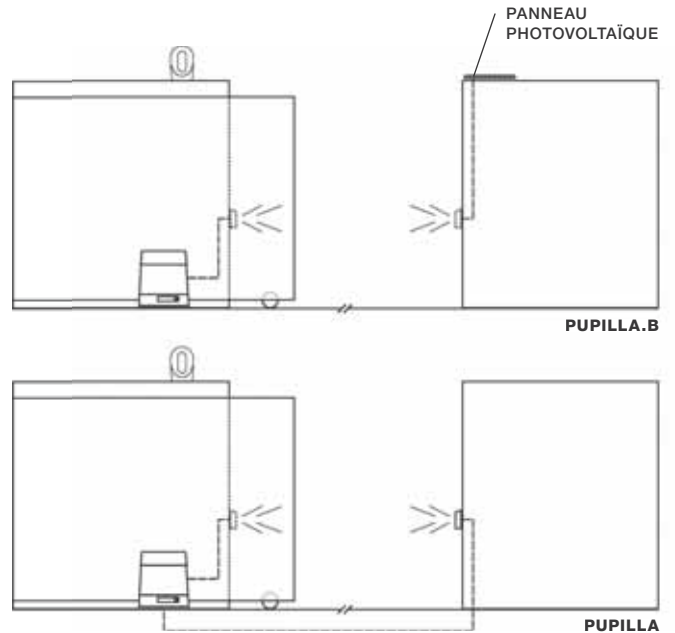


COL12N

Paire de colonnettes non pré-montées dotées de base et support pour claviers PNO/PNC, photocellules FTC.S et lecteur de proximité BE.PROXY. Possibilité d'installer le clavier BE.PLAY avec l'accessoire KC-BEPLAY. H= 1 m



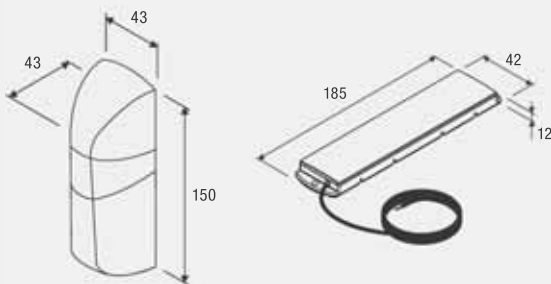
PHOTOCELLULES



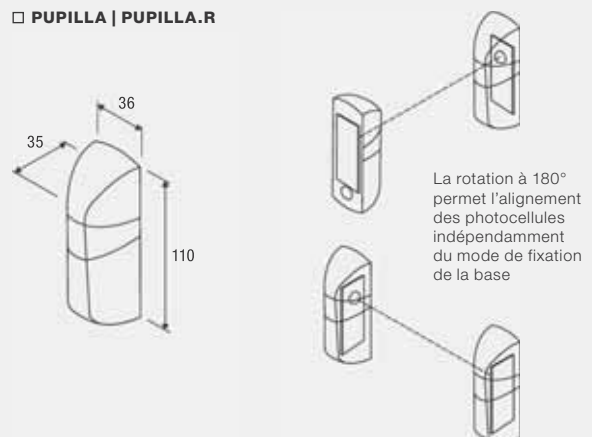
PUPILLA.B

- Paire de photocellules avec émetteur alimenté par batterie
- Système de recharge de la batterie par panneau photovoltaïque
- Possibilité de branchement de deux panneaux en série pour assurer le fonctionnement même dans des conditions climatiques non optimales
- Fonctionnement continu sans nécessité d'entretien
- Permet de respecter les normes, y compris sur les installations dépourvues de système de sécurité incorporé, grâce à la transmission des commandes sur les vantaux mobiles
- La photocellule est orientable pour rendre l'installation encore plus facile

□ PUPILLA.B



□ PUPILLA | PUPILLA.R





PUPILLA.B

Paire de photocellules pour montage en saille, orientables à 220° (150x43 mm) . Émetteur alimenté par batterie à travers un panneau photovoltaïque. Equipées de LED avec fonction diagnostique.



PUPILLA | PUPILLA.R

PUPILLA: Paire de photocellules orientables à 180°. Possibilité de synchronisation jusqu'à 4 paires, alimentation 24 Vdc. Facilité de réglage à l'aide d'un LED qui signale l'alignement optimal.

PUPILLA.R: Paire de photocellules fixes caractérisées par la présence d'un relais (contact hors tension) avec fonctionnement type N. F. Permet le montage rapproché de 2 paires de photocellules sans synchronisation.



FTC.S

Paire de photocellules pour montage en saille sur colonnette avec possibilité de synchronisation jusqu'à 4 paires maximum. Alimentation en 24 Vac/dc.



SC.P30QIS

Paire de photocellules à encastrer avec la possibilité de synchroniser jusqu'à 4 paires. Alimentation 24 Vac/dc. SC.PD non inclus.



IRI.CELL

Deux capots métalliques anti-vandale pour photocellules PUPILLA/PUPILLA.R, constitué d'une robuste coque frontale et d'un fond entièrement avec vis cachées. Permet de maintenir une orientation à 180°.



SF

Support latéral pour photocellules FTC.S. Pack de 2 pièces.



SC.PD

Boîtier plastique à murer pour SC.P30QIS. Pack de 2 pièces.



TECHNOLOGIE TRANSPONDEUR



- Système de lecture et gestion de proximité pour l'ouverture d'automatismes résidentiels et professionnels à travers des dispositifs transpondeur « badge » (TEO) ou cartes (TEO CARD)
- L'ouverture de l'automatisme s'effectue en approchant le transpondeur TEO au lecteur BE.PROXY qui, en dialoguant avec le récepteur BE.READ, commande l'ouverture du portail, de la porte ou de n'importe quel dispositif contrôlé
- Les systèmes opèrent à une fréquence de 13,56 MHz standardisée dans le monde entier
- 250 cartes ou badges activables
- Distance de lecture 2-5 cm
- 2 canaux de sortie à relais programmables
- Possibilité de commander avec une carte l'une des deux sorties relais ou bien les deux avec un passage simple ou double de la carte ou du badge
- Possibilité de mémoriser les cartes et les badges un par un à travers BE.READ, ou en modalité à distance avec BE.PROXY en utilisant une carte master

**TEO**

Dispositif transpondeur
format porte-clés.
Pack de 10 pièces.

**TEO CARD**

Dispositif transpondeur format carte.

**BE.PROXY**

Lecteur de proximité pour
TEO/TEO CARD montage externe
à utiliser avec le récepteur BE.READ.
Distance de lecture 2-5 cm.

**BE.READ**

Récepteur bicanal pour lecteur
BE.PROXY. Equipé de deux sorties
relais. Type de fonctionnement
temporisé ou bistable.
Capacité de mémoire de 250 cartes/tag.



BOUTONS POUSSOIRS



PNO

Boîtier à boutons poussoirs mural / en petite colonne équipé de 2 contacts normalement ouverts.
Pour montage sur petite colonne COL10N.



PNC

Boîtier à boutons poussoirs mural / en petite colonne équipé de 1 contact normalement ouvert et un contact normalement fermé.
Pour montage sur petite colonne COL10N.



IPB.NO

Boîtier à boutons poussoirs industriel équipé de 2 contacts normalement ouverts.



IPB.NC

Boîtier à boutons poussoirs industriel équipé d'un contact normalement ouvert, d'un contact normalement fermé.



COL10N

Paire de colonnettes non pré-montées dotées de base et support pour sélecteur CH ou claviers PNO/PNC. Possibilité d'installer le clavier BE.PLAY avec l'accessoire KC-BEPLAY.
H= 1 m



SÉLECTEURS A CLÉ



TOKEY

Sélecteur à clé pour montage en saille.



TOKEY.E

Sélecteur à clé avec cylindre européen pour montage en saille.



TOKEY.I

Sélecteur à clé à encastrer.
Fins de course étanches IP67.



CH

Sélecteur à clé en moulage sous pression avec micro-interrupteurs étanches. Requiert accessoire KE ou KI selon les différents montages.



ID.SCM

Sélecteur à clé magnétique.



CEM

Base pour colonnettes COL10N.



COL10N

Paire de colonnettes non pré-montées dotées de base et support pour sélecteur CH ou claviers PNO/PNC. Possibilité d'installer le clavier BE.PLAY avec l'accessoire KC-BEPLAY. H= 1 m



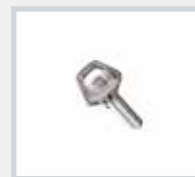
KE

Boîtier pour montage en saille du sélecteur à clé CH.



KI

Boîtier à encastrer pour CH.



ID.SK

Clé brute pour CH / TOKEY.



ID.MK

Clé magnétique pour ID.SCM.



COLONNETTES



COL05N

Paire de colonnettes non pré-montées dotées de base et support pour claviers PNO/PNC, photocellules FTC.S et lecteur de proximité BE.PROXY.
Possibilité d'installer le digicode BE.PLAY avec l'accessoire KC-BEPLAY.
H= 0,5 m



COL10N

Paire de colonnettes non pré-montées dotées de base et support pour sélecteur CH ou claviers PNO/PNC.
Possibilité d'installer le digicode BE.PLAY avec l'accessoire KC-BEPLAY.
H= 1 m



COL12N

Paire de colonnettes non pré-montées dotées de base et support pour claviers PNO/PNC, photocellules FTC.S et lecteur de proximité BE.PROXY.
Possibilité d'installer le digicode BE.PLAY avec l'accessoire KC-BEPLAY.
H= 1 m



COL.P

Paire colonnettes en aluminium anodisée complète de base, prédisposée pour photocellules PUPILLA, PUPILLA.R.
H= 0,5 m



COL.BY

Paire de colonnettes pour PUPILLA.R avec base et couvercle.
H= 0,5 m



CEM

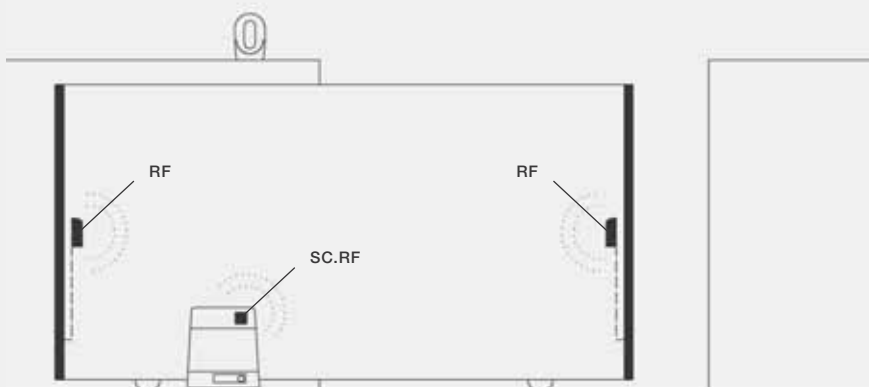
Base pour colonnettes COL10N.



RF.SUN RF SC.RF

- Système radiofréquence BENINCÀ composé d'un émetteur 868 MHz modèle RF / RF.SUN et associé au récepteur SC.RF
- Il permet la communication radio bidirectionnelle entre le dispositif installé sur le bord mobile du portail et alimenté par batterie (connecté à une barre palpeuse de sécurité) et le récepteur installé à bord de la logique de commande électronique
- L'absence de fils sur le dispositif pour vantail mobile le rend particulièrement adapté pour les portes sectionnelles, les portes industrielles et la protection des bords mobiles sur portails coulissants
- L'émetteur est disponible dans les deux modèles RF.SUN avec batterie rechargeable à travers le panneau photovoltaïque et RF à batterie non rechargeable d'une durée garantie de 2 ans
- Les deux modèles sont équipés d'entrée pour la connexion d'une barre palpeuse 8K2 ou d'une barre palpeuse mécanique, degré de protection IP55
- Le récepteur SC.RF alimenté à 12/24 V, est muni de fonction d'autotest et de 2 sorties à relais pour la connexion aux logiques électroniques de commande (possibilité d'associer jusqu'à 4 émetteurs pour chaque canal de sortie)
- Le nouveau dispositif BENINCÀ permet donc de mettre en sécurité des installations industrielles, sans avoir besoin de câbles de connexion situés dans la partie mobile du portail, en facilitant ainsi considérablement le montage sur des installations existantes
- Conforme à la norme EN12978

□ APPLICATION RF + SC.RF





RF.SUN

Dispositif à batterie rechargeable via panneau photovoltaïque à appliquer à un bord mobile. Panneau photovoltaïque, silicium amorphe pour garantir une autonomie maximale du dispositif.



RF

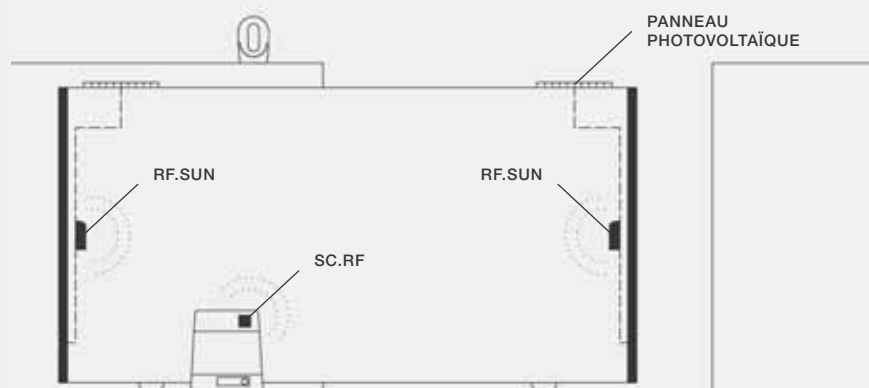
Dispositif à batterie non rechargeable d'une durée garantie de 2 ans.



SC.RF

Dispositif alimenté 12/24 avec fonction d'autotest et 2 sorties pour branchement aux centrales électroniques de commande.

□ APPLICATION RF.SUN + SC.RF





DISPOSITIFS DE SÉCURITÉ



SC.RES

Barres palpeuses de sécurité avec caoutchouc conducteur. Largeur 28,5 mm. Hauteur 25 mm.
Pack de 20 m.



SC.RL

Barres palpeuses de sécurité avec caoutchouc conducteur. Largeur 28,5 mm. Hauteur 65 mm.
Pack de 20 m.



SC.A

Profil aluminium pour SC.RES / SC.RL.
Pack de 2 m.



SC.90

Kit dispositif angulaire pour SC.RES.



SC.L

Kit dispositif linéaire pour SC.RES.



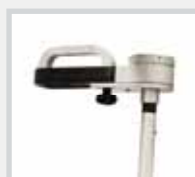
SC.EN

Carte électronique d'interface pour barres palpeuses 8k2 à utiliser avec appareils électroniques dépourvus d'entrée prévue pour barres palpeuses résistives ou en cas de branchement 4 barres palpeuses résistives à une centrale de commande.

□ INSTRUMENT POUR LE CONTRÔLE DE LA COURBE D'IMPACT



IGF-B
Version Bluetooth



IGF-S
Version filaire



Système de détection **mécanique****SC.R71 | SC.R72**

SC.R71: Profil en caoutchouc hauteur 70 mm. Largeur 1,5 m.

SC.R72: Profil en caoutchouc hauteur 70 mm.70 mm. Largeur 2 m.

Système de détection **mécanique****SC.M71 | SC.M72**

Barre palpeuse mécanique 1,5 m.

Barre palpeuse mécanique 2 m.

Compatible avec
SC.R15/SC.R71/SC.R72.

Système de détection **mécanique****SC.F15 | SC.F20 | SC.F25**

Barre palpeuse à câble longueur 1,5 m.

Barre palpeuse à câble longueur 2 m.

Barre palpeuse à câble longueur 2,5 m.

Système de détection **mécanique****SC.R15**

Profil en caoutchouc hauteur 15 mm pour SC.M72/71.










Pack de 25 m.










Système de détection **pneumatique****SC.P35**










Barre pneumatique en caoutchouc avec aluminium et bouchons.










Confection de 40 m.

INDEX ALPHABÉTIQUE

								
ADAM	9591905	112	BILL4024 sx	9592563	40	BT12	9086010	179
ADAM.24	9591906	113	BILL40M dx	9592124	40	BULL.P3	9623006	59
ADAM.B	9099004	113	BILL40M sx	9592125	40	BULL.PI	9623005	71
ADAM.BL	9099005	113	BILL50.CO	9253002	43	BULL10M	9592323	70
ADAM.LED	9550000	113	BILL50M dx	9592102	42	BULL10M.S	9592317	71
ADVANTOUCH	9655050	194	BILL50M sx	9592103	42	BULL1224 TURBO	9592317	72
AU.125	9623003	97	BILL50ML dx	9592104	42	BULL1224 TURBO.S	959000976	72
AU.20	9623002	97	BILL50ML sx	9592105	42	BULL1224T.CB	976000964	73
AU.45B	9117010	97	BISON.P35	9623066	91	BULL1524	9592540	78
AU.45Z	9868030	97	BISON.P45	9623067	93	BULL1524.CB	9760037	79
AU.45ZL	9868040	97	BISON25 OTI	9591449	88	BULL1524.S	9592592	78
AU.65	9623004	97	BISON35 OTI	9592181	90	BULL15M	9592324	74
AU.C25	9099021	99	BISON35 OTI L	9591929	90	BULL15M.S	9592318	74
AU2.45T	9868015	97	BISON45 OTI	9592183	92	BULL17 OMI	9592569	80
AU2.C	9099057	97	BN.24V	9760073	173	BULL20 HE	959000924	84
AU2.D	9099058	97	BN.CB	9760072	45	BULL20M	9592325	82
AU2.D45	9099059	97	BN.SE	909000703	45	BULL20M.S	9592339	82
AU2.D45L	9099055	97	BOB.CS	9765040	33	BULL20T	9590578	82
AU2.DNS	9099056	97	BOB.SL	9819004	35	BULL20T.S	9591412	82
AW	907600922	179	BOB2124E	9591351	32	BULL24.CBY	9760022	59
AWO	9076062	173	BOB21M	9591534	32	BULL424ESA	9591433	58
B.P	9819005	33	BOB3024E	9591447	34	BULL5M	9591434	60
B.SR	9819310	33	BOB30M	9591535	34	BULL624 TURBO	9592632	64
B5.SR	981900931	37	BOB30ME	9591446	34	BULL624 TURBO.S	959000904	64
BA	9099053	45	BOB5024E	9591328	36	BULL624ESA	9591465	62
BE.CODE	9670002	201	BOB50M	9591022	36	BULL624ESA.S	9591480	62
BE.PLAY	9670013	201	BOB50ME	9591023	36	BULL624T.CB	976000963	65
BE.PROXY	9614250	204	BRAINY	9176213	134	BULL8 OM	9591523	69
BE.READ	9673010	204	BRAINY.P	9176252	134	BULL8 OM.S	9591497	69
BE.REC	9673028	201	BRAINY24	9176224	144	BULL8M	9591522	66
BILL30.CO	9253001	39	BRAINY24.CB	9760014	33	BULL8M.S	9591524	66
BILL30M dx	9592100	38	BRAINY24.CB-SW	976000841	143	CABLE VN.ESW 11	9171130	107
BILL30M sx	9592101	38	BRAINY24.P	917600973	144	CABLE VN.ESW 5	9171128	107
BILL40.CO	9253003	41	BRAINY24+	917600923	143	CABLE VN.ESW 8	9171129	107
BILL4024 dx	9592562	40	BS	9099052	47	CABLE.24E	9171002	33

								
CALL [DE]	9673176	178	DU.IT14N	9590162	50	FLIP.4	9560011	184
CALL [EN]	9673166	178	DU.IT14NE	9592372	50	FTC.S	9409089	89
CALL [ES]	9673167	178	DU.IT14NV	9591278	50	g.MOVE	976000650	177
CALL [FR]	9673168	178	DU.IT14NVE	9592373	50	HAPPY.2AK	9863204	187
CALL [IT]	9673003	178	DU.IT24NVE	9591457	50	HAPPY.2VA	9863202	185
CBY.24V	9760016	47	DU.ITCF	9150043	51	HAPPY.4AK	9863205	187
CELL.P	9176142	139	DU.ITIX	9150039	51	HAPPY.4VA	9863203	185
CEM	9623565	206	DU.ITST	9747027	51	HB	9252014	173
CH	9764012	206	DU.V90	9765030	33	HEADY	9176217	135
COL.BR	9585000	132	DU.V96	9765035	33	HEADY24	9176229	145
COL.BY	9230042	207	DUIT.BR-01	9747006	51	HOOP	917600649	177
COL.KSUN	9252060	132	DUIT.BR-03	952000898	51	i.HOOP	976000651	177
COL.P	9230006	207	E.LOCK	9765001	33	ID.MK	9189010	206
COL05N	9230002	207	E.LOCKSE	9765002	33	ID.SCM	9764030	206
COL10N	9230004	201	ESA BASIC	9176108	192	ID.SK	F8189060	206
COL12N	9230003	201	EVA.5	9083120	116	ID.TA	9846019	33
CORE	9176136	136	EVA.7	9083121	118	IGF-B	9840001	210
DA.2S	9760100	57	EVA.8	9083235	120	IGF-S	9840002	210
DA.BT18	9086004	132	EVA.AF	9078035	117	IPB.NC	9670050	205
DA.BT2	9086019	47	EVA.CAT5	9549030	117	IPB.NO	9670051	205
DA.BT6	9086020	47	EVA.CAT7	9549031	119	IRI.CELL	9252070	203
DA.E	9760035	147	EVA.KM	9576001	119	IRI.KPAD	9760033	201
DA.LB	9230031	173	EVA.L	9534002	117	IRI.KPAD-C	9760032	201
DA.RB	9760042	147	EVA.L8	9534016	119	IRI.LAMP	9534011	199
DA.S04	9176005	147	EVA.LAMP	9534003	117	IRI.LAMP-Y	9534012	199
DU.350CF	9150021	53	EVA.SUP	9819035	117	IRI.TX4AK	9863208	188
DU.350FC	9567001	53	EVA5.A	9081005	117	IRI.TX4VA	9863198	188
DU.350N	9590695	52	EVA5.A2	9081007	117	JK.UL	9747065	99
DU.350NGE	9592374	52	EVA5.G	9424002	117	JM.3	9592381	98
DU.350NV	9590753	52	EVA7.A	9081006	119	JM.3ESA	9592382	98
DU.350NVE	9592029	52	EVA7.A2	9081008	119	JM.3ESA TURBO	9592417	100
DU.350ST	9747084	53	EVA7.G	9424003	119	JM.4ESA	9592383	98
DU.9990	9623010	33	EVA8.A2	9081029	121	JM.CBY	9760023	99
DU.E2	9099011	49	FC.ADAM	9387003	113	KBILL30M	9592184	38
DU.FCN	9567015	51	FLIP.2	9560010	184	KBILL4024	9592595	40

								
KBILL40M	9592188	40	LADY5.I	9083259	124	PUPILLA.R	9409017	202
KBILL50M	9592191	42	LAMPI.LED	9534098	199	RF	9409016	208
KBN24	9592077	44	LAMPI24.LED	9534099	199	RF.SUN	9409015	208
KBOB2124E	9592198	32	LB	9252001	47	RG58 MT5	9171131	179
KBOB21M	9592095	32	LED.TL	9766003	117	RI.M4F	9272010	57
KBOB3024E	9592089	34	LOGICA	9176244	138	RI.M4P	9272020	57
KBOB30M	9592096	34	LOGICA24	917600974	146	RI.M4Z	9272030	57
KBOB30ME	9592088	34	MAG.E	9760021	61	RI.M4ZF	927200950	57
KBULL15M.S-HM	9592436	76	MATRIX	9176324	137	RI.M6Z	9272040	71
KBULL424	9592090	58	MB.CP2	9623050	47	RI.P6	9630001	71
KBULL5M	9592091	60	MB.SE	9090012	47	SB	9252003	173
KBULL624	9592092	62	MB24	9590330	46	SB.180.K	9747095	53
KBULL624TURBO	959000901	64	MBE24	9590613	46	SB.180.L	9747096	53
KBULL8M	9592097	66	MEM2048	9570001	178	SB.BULL20.F	9747026	71
KBULL8OM	9592098	68	MLS	9387001	57	SB.BULL8.F	9747025	59
KC-BEPLAY	9005015	201	ONE.2QB	9673112	190	SB.DU180.K	9747097	51
KE	9252005	206	ONE.2QI	9673111	190	SB.DU180.L	9747098	51
KI	9252008	206	ONE.2WB	9673103	190	SB.DU350.K	9747102	53
KMB24	9592071	46	ONE.2WI	9673102	190	SB.DU350.L	9747100	53
KPC	9855002	138	ONE.2WO	9673114	190	SB.DUIT.K	9747101	51
KPO	9855001	138	ONE.4WB	9673177	191	SB.DUIT.L	9747099	51
KPONY.P	9592170	56	P25	9667016	99	SB.PULS	9747105	99
KPR	9592073	48	P25I	9667018	99	SC.90	9520005	210
KPR.24	9592074	48	P35	9667017	99	SC.A	9667010	210
KSUN	9611004	133	PNC	9670014	205	SC.EN	9760031	210
KVN.M20ESW	9592622	106	PNO	9670012	205	SC.F15	9270070	211
L.BY	9760024	45	PR.45E	9590684	48	SC.F20	9270071	211
LADY	9083224	122	PR.45E24	9590686	48	SC.F25	9270072	211
LADY.5	9083257	124	PR.45EL	9590685	48	SC.L	9520010	210
LADY.A	9081001	123	PTC.3	9667019	99	SC.M71	9270040	211
LADY.A2	9081016	123	PTC.4	9667020	99	SC.M72	9270050	211
LADY.A5	9081028	125	PTC.AR	9623399	99	SC.P30QIS	9409028	203
LADY.COL	9230001	123	PTC.STOP	9387002	99	SC.P35	9270010	211
LADY.GT	9424001	123	PTCI.3	9667021	99	SC.PD	9252010	203
LADY.I	9083258	122	PTCI.4	9667022	99	SC.R15	9270002	211
LADY.L	9534001	123	PTCL.4	9667023	99	SC.R71	9667062	211
LADY.P	9081002	123	PTCSXL.4	9667024	99	SC.R72	9667063	211
LADY.P5	9081027	125	PUPILLA	9409001	202	SC.RD	9760027	173
LADY.SN	9780001	123	PUPILLA.B	9409006	202	SC.RES	9270060	210

								
SC.RF	9409014	73	VE.GT24	9424035	127	VN.S40 UP	9592610	104
SC.RL	9270061	210	VE.GT90	9424006	127	VN.S40V	9590239	110
SF	9830009	203	VE.KM1HN	9614267	117	VN.ST20	9592604	102
SIS	9760075	65	VE.KM24	9576040	127	VN.ST20 ESW	9592617	106
SMART	9830075	179	VE.KM2HN	9614268	117	VN.T	9857016	111
START	9176968	142	VE.KMB	9576190	127	WAVE 230	917600938	140
START.I	917600939	142	VE.KMG	9576210	127	X.BE	976000972	65
SUN.PANEL	9611021	132	VE.KMN	9576220	127	XLB	925200750	173
SUNNY	9176316	133	VE.L650	9534060	127	XLB.L	953400947	140
TEO	9614255	204	VE.P650	9623069	119	YAK25 OTI	9592455	86
TEO CARD	9781025	204	VE.PS	9623068	117	ZED.20Q	900500942	97
THINKY	9176251	141	VE.RAST	9672010	117	ZED.E	9747021	97
THINKY.I	917600940	141	VE.RP	9270001	126	ZED.LRIE	9592578	96
THINKY.P	917600975	141	VE.SOM	9082040	128	ZED.LSC	9592636	96
TO.CLIP	9830081	179	VE.SOR	9082030	128	ZED.MS	9558001	97
TO.GO2A	9863178	179	VN.A30	9004005	103	ZED.RIE	9592599	96
TO.GO2AK	9863176	183	VN.A3175	9004004	103	ZED.SC	9592635	96
TO.GO2AS	9863189	179	VN.A40	9004006	103	ZED.SE	9747031	97
TO.GO2VA	9863173	181	VN.CT	9162010	111	ZED24.RI	9592631	96
TO.GO4A	9863179	179	VN.CTA	9162011	103	ZED24.SC	9592631	96
TO.GO4AK	9863177	183	VN.GT	9424010	111			
TO.GO4AS	9863190	179	VN.M20	9592605	102			
TO.GO4QV	9863107	181	VN.M20 ESW	9592613	106			
TO.GO4VA	9863174	181	VN.M20 UP	9592611	104			
TOKEY	9764006	206	VN.M4	951300977	103			
TOKEY.E	9764002	206	VN.M40	9592606	102			
TOKEY.I	9764005	206	VN.M40 UP	9592612	104			
VE.650	9083104	126	VN.MS	9558010	113			
VE.650A	9081030	127	VN.MT20	9592607	102			
VE.650A2	9081019	127	VN.MT20 ESW	9592614	106			
VE.650I	9083156	126	VN.MT40	9592608	102			
VE.AF	9078010	123	VN.MT40V	9590377	108			
VE.AFI	9078015	123	VN.RM	9520015	103			
VE.AM	9078020	117	VN.RV	9520016	103			
VE.C650	9081026	127	VN.S	9819020	102			
VE.C6502	9081020	127	VN.S20	9592602	102			
VE.CAT500	9549020	123	VN.S20 ESW	9592616	106			
VE.CAT650	9549010	127	VN.S20 UP	9592609	104			
VE.CS	9760050	117	VN.S40	9592603	102			



CONDITIONS GÉNÉRALES DE VENTE

Ces Conditions de vente s'appliquent à toutes les ventes des Produits, au moment de la signature du contrat ou de la confirmation de commande. En cas de contradiction entre les présentes Conditions et les conditions et accords pris pour une vente particulière ou pour l'éventuel contrat commercial en cours, on tiendra compte de ces derniers. AUTOMATISMI BENINCÀ ne sera en aucun cas liée par les conditions générales d'achat du Client, à moins d'avoir donné son accord au préalable et par écrit. AUTOMATISMI BENINCÀ a le droit de modifier n'importe quel article des présentes Conditions ; les éventuels ajouts, modifications ou effacements s'appliqueront à toutes les ventes conclues à partir du trentième jour successif à la communication officielle du changement aux Clients.

DÉFINITIONS

- AUTOMATISMI BENINCÀ : la société de capitaux Automatismi Benincà S.p.A., en la personne du représentant légal en exercice, dont le siège se trouve en Italie, Sandrigo, Via Capitello n. 45, numéro de TVA 02054090242.

- CLIENT : désigne tout sujet (personne physique ou juridique) qui achète les Produits et qui ne répond pas à la définition de Consommateur figurant dans le Code de la Consommation.

- DATE D'EXPÉDITION : correspond à la date du document de transport.

- PARTIES : désigne AUTOMATISMI BENINCÀ S.p.A. et le Client.

- PRODUITS : ce sont les Produits présents dans le catalogue d'AUTOMATISMI BENINCÀ, dernière version, possédant les caractéristiques techniques décrites. Nous précisons que tout le matériel illustratif est purement indicatif. Les Produits pourront être modifiés ou mis hors production par Automatismi Benincà à n'importe quel moment.

1) PRIX DES PRODUITS: Les prix de la marchandise sont ceux établis dans le tarif en vigueur au moment de la commande, que le Client déclare connaître et accepter ; le tarif en vigueur annule les précédents. AUTOMATISMI BENINCÀ S.p.A. pourra modifier le tarif ; cette modification sera communiquée aux Clients et s'appliquera aux commandes reçues à partir du trentième jour successif à cette communication. AUTOMATISMI BENINCÀ se réserve dans tous les cas le droit de modifier unilatéralement le tarif, si cette modification est imposée par des circonstances indépendantes de sa volonté : dans ce cas la variation pourra avoir un effet immédiat.

2) TRANSPORT: La marchandise s'entend livrée départ usine AUTOMATISMI BENINCÀ S.p.A. – Sandrigo (VI), tel que ce terme est défini dans les INCOTERMS® de la Chambre de Commerce Internationale, dans la version la plus récente. Les parties, avec un accord écrit, pourront convenir d'un terme différent ; quel que soit le terme choisi, celui-ci devra être interprété selon les INCOTERMS® dernière version. La marchandise voyage aux risques et périls du Client même si elle est expédiée franco de port. Passés cinq jours à compter de la réception de la marchandise, les réclamations ne sont plus acceptées même en ce qui concerne une éventuelle différence des produits par rapport au type et à la quantité indiquée dans la commande. La réclamation ne pourra en aucune manière donner lieu à l'annulation ou à la réduction de la commande de la part du Client, pas plus qu'au versement d'indemnités quelconques de la part d'AUTOMATISMI BENINCÀ S.p.A. Tout retour de marchandises pour crédit doit être préalablement autorisé par AUTOMATISMI BENINCÀ S.p.A. et expédié franco de port.

3) RÉSERVE DE PROPRIÉTÉ: Tant qu'AUTOMATISMI BENINCÀ S.p.A. n'aura pas reçu le paiement intégral des Produits fournis, ces produits resteront sa propriété. Dans l'exercice de son activité, le Client aura le droit de vendre ces produits ou les nouveaux produits dans lesquels les produits fournis par AUTOMATISMI BENINCÀ S.p.A. ont été incorporés, restant acquis que dans ce cas toutes les recettes seront transférées à AUTOMATISMI BENINCÀ S.p.A. jusqu'à concurrence du prix dû par le Client pour la fourniture de ces produits. AUTOMATISMI BENINCÀ S.p.A. aura le droit de notifier au Client la révocation du droit de vendre les Produits en sa possession et dont la propriété, en conséquence des dispositions de la présente clause de réserve de propriété, n'est pas encore passée au Client en question, si le Client a été défaillant pendant une période supérieure à sept jours ouvrables par rapport au paiement d'une somme quelconque due à AUTOMATISMI BENINCÀ S.p.A. (aussi bien en ce qui concerne ces Produits que n'importe quelle autre marchandise ou service fournis par AUTOMATISMI BENINCÀ S.p.A. au Client). Si AUTOMATISMI BENINCÀ S.p.A. exerce le droit décrit au point qui précède, le Client devra mettre les produits à disposition d'AUTOMATISMI BENINCÀ S.p.A. qui pourra accéder au siège du Client pour en reprendre possession. Sans remettre en cause la réserve de propriété, le Client assume la qualité, les obligations et les responsabilités de dépositaire du bien vendu, selon les termes des art. 1766 et suivants du Code Civil Italien. Le Client s'engage à respecter toutes les obligations prévues par les lois locales pour rendre valable et exécutable la présente clause de réserve de propriété à l'égard des tiers, en procédant également, si cela est requis, à l'inscription dans tout registre spécifique.

4) COMMANDES: La commande est acceptée par AUTOMATISMI BENINCÀ S.p.A. sans aucun engagement et de manière subordonnée à la possibilité d'approvisionnement des matières premières nécessaires à la production. Les éventuelles non-exécutions totales ou partielles ne peuvent pas donner lieu à des réclamations ou demandes de dommages et intérêts. Le Client, en cas de dédit de commandes spécifiques de produits ne figurant pas dans le catalogue est tenu de verser à AUTOMATISMI BENINCÀ S.p.A. une indemnité égale à 30 % (trente pour cent) de la commande annulée, sans préjudice des droits à l'indemnisation de dommages ultérieurs. Les commandes régulièrement acceptées par AUTOMATISMI BENINCÀ S.p.A. ne pourront pas être annulées par le Client sans l'accord écrit d'AUTOMATISMI BENINCÀ S.p.A. Il convient de noter que AUTOMATISMI BENINCÀ S.p.A. ne acceptera pas des commandes pour moins de € 100,00 (EUR cent/00) exonéré de TVA, au net de la remise et prix de transport.

5) DÉLAIS DE LIVRAISON: Les délais de livraison sont calculés à partir de la réception de la commande et s'entendent exprimés en jours ouvrables. Ils sont indicatifs et non essentiels aux termes de l'art. 1457 du code civil italien : par conséquent, les éventuels retards ne peuvent donner lieu ni à des dommages et intérêts ni à l'annulation ou à la réduction du contrat de la part du Client.

6) FORCE MAJEURE: En plus de ceux prévus par le Code civil italien, parmi les cas de force majeure qui empêchent l'activité de l'usine d'AUTOMATISMI BENINCÀ S.p.A. et justifient la suspension ou le retard dans l'exécution des contrats, exonérant de toute responsabilité AUTOMATISMI BENINCÀ S.p.A. pour les retards ou la non-livraison des produits, on prendra en compte, à titre purement indicatif et non exhaustif : événements atmosphériques, tremblements de terre, incendies, grèves nationales, locales ou d'usine, interruptions des transports et des communications, pénurie d'énergie et des matières premières nécessaires, pannes des machines et des installations de production.

7) CONDITIONS DE PAIEMENT: Les paiements doivent être effectués en euros, suivant les délais et les modalités indiqués dans la facture. Le paiement dans une devise différente de l'euro ne sera accepté que s'il a été préalablement autorisé par écrit par AUTOMATISMI BENINCÀ S.p.A. Si les Parties s'accordent sur un paiement avec crédit documentaire irrévocable, celui-ci sera accepté par AUTOMATISMI BENINCÀ S.p.A. s'il est envoyé au moins soixante jours avant la date de livraison des Produits et s'il est confirmé par une banque italienne approuvée par AUTOMATISMI BENINCÀ. Passé le délai de paiement prévu, AUTOMATISMI BENINCÀ S.p.A. pourra demander au Client le paiement des intérêts échus au taux établi par le Décret législatif 231/02. Passés 5 (cinq) jours ouvrables à compter de l'échéance de la facture sans que le paiement ait été effectué, AUTOMATISMI BENINCÀ S.p.A. pourra suspendre l'exécution et/ou la livraison de toutes les autres commandes et résilier toute vente ou contrat similaire en cours avec le Client. L'adoption de telles mesures par AUTOMATISMI BENINCÀ S.p.A. ne donnera au Client aucun droit à des dommages et intérêts quelconques.

8) GARANTIE: AUTOMATISMI BENINCÀ S.p.A. offre une garantie conventionnelle d'une durée de 30 mois à compter de la date de production imprimée sur le produit proprement dit. Passés 30 mois, le Client renonce expressément au droit de recours relatif à la garantie légale à l'égard d'AUTOMATISMI BENINCÀ S.p.A., aux termes de l'art. 131 du Code de la Consommation. Ce droit, s'il est exercé dans les délais, ne sera toutefois pas reconnu si le défaut de conformité dépend d'une installation erronée effectuée par le Client. Nous précisons que la garantie légale ne couvre pas toutes les autres circonstances qui, dans tous les cas, ne peuvent être liées à des défauts de fabrication et/ou de conformité du produit. De plus, le Client ne pourra en aucun cas faire jouer la garantie si le prix des produits n'a pas été payé dans les délais et les conditions convenus ou s'il résulte d'un défaut à l'égard d'AUTOMATISMI BENINCÀ S.p.A., même si cela concerne d'autres commandes ou produits. En faisant jouer la garantie conventionnelle, le Client pourra demander la réparation ou le remplacement du produit, couvert par la garantie de réparation ou de remplacement gratuit, à la discrétion d'AUTOMATISMI BENINCÀ S.p.A., dans le respect des délais de la présente garantie et des dispositions de loi. Les défauts qui se manifestent doivent être signalés immédiatement à AUTOMATISMI BENINCÀ par lettre recommandée A/R et dans les délais indiqués par la loi. La garantie, tant légale que conventionnelle, ne couvre en aucun cas les défauts dus : à la négligence dans l'utilisation et l'usure (ex. non-respect des instructions pour le fonctionnement du produit ou défaut de maintenance), à une installation ou à des opérations de maintenance effectuées par du personnel non autorisé ou dans tous les cas d'une manière non correcte et/ou non conforme aux instructions, aux dommages dus au transport, à la modification du produit (à titre d'exemple l'élimination des étiquettes), à la modification des documents, aux agents extérieurs, au sous-dimensionnement du produit ou au choix du produit inapproprié. Les produits qui ne rentrent pas dans les présentes conditions de garantie pourront être envoyés à AUTOMATISMI BENINCÀ S.p.A., qui pourra procéder à la réparation ou au remplacement du bien en appliquant le tarif réparations. La pièce réparée sous garantie ou hors garantie bénéficiera d'une période supplémentaire de garantie d'une durée de 12 mois.

9) RESPONSABILITÉS: AUTOMATISMI BENINCÀ S.p.A. ne sera pas responsable des dommages dérivant de vices des produits, à part le cas de dol ou faute grave. L'éventuelle responsabilité dérivera uniquement et sans dérogation de ce qui est établi par la loi italienne. AUTOMATISMI BENINCÀ S.p.A. ne répondra pas des dommages dépassant le plafond de l'assurance Risque Produit souscrite par ses soins. AUTOMATISMI BENINCÀ S.p.A. ne sera pas responsable des dommages indirects tels que, à titre de pur exemple, le manque à gagner du Client.

10) DROITS DE PROPRIÉTÉ INTELLECTUELLE: Les marques dont AUTOMATISMI BENINCÀ S.p.A. est propriétaire ou licenciée, les brevets, les dessins ou modèles, le savoir-faire, les spécifications techniques et les données des produits, les noms de domaine contenant la marque sont la propriété totale et exclusive d'AUTOMATISMI BENINCÀ S.p.A. Le Client reconnaît qu'AUTOMATISMI BENINCÀ S.p.A. est titulaire de ces droits, s'engage à les utiliser suivant les indications spécifiques d'AUTOMATISMI BENINCÀ S.p.A. et dans l'intérêt exclusif de cette dernière et exclusivement pour la durée du rapport contractuel existant entre les parties, sans que cela crée pour le Client aucun droit ou préférence. Le Client s'oblige à ne pas enregistrer, à ne pas s'approprier ni demander la protection pour aucun droit de propriété intellectuelle appartenant à AUTOMATISMI BENINCÀ S.p.A. En particulier, il s'engage à ne pas enregistrer et déclarer ne pas avoir enregistré les marques et les noms de domaine.

11) CLAUSE RÉSOLUTOIRE EXPRESSIVE: Au sens et pour l'application de l'art. 1456 du Code civil italien, AUTOMATISMI BENINCÀ S.p.A. pourra résilier le contrat en cours avec le Client en cas de non-exécution des obligations contenues dans les articles 7) Délais de paiement et 10) Droits de propriété intellectuelle, des présentes conditions de vente. De plus, AUTOMATISMI BENINCÀ pourra résilier le contrat en vigueur avec le Client avec effet immédiat dans les cas suivants :

a) si le Client est soumis à des procédures collectives ou de liquidation ou si les conditions économiques du Client sont telles qu'elles font raisonnablement présumer l'insolvabilité du Client ;

b) si les actions et/ou parts représentant la majorité ou le contrôle du capital du Client sont directement ou indirectement cédées, aliénées ou mises en gage.

12) LOI APPLICABLE ET JURIDICTION COMPÉTENTE: Les obligations dérivant des rapports entre AUTOMATISMI BENINCÀ S.p.A. et le Client ainsi que les présentes conditions de vente et tous les contrats (sans préjudice de ce qui est expressément disposé par écrit) sont régis par le Code civil italien et par la loi italienne. Pour tout différend et litige lié aux présentes conditions générales de vente ou dérivant du rapport contractuel existant entre AUTOMATISMI BENINCÀ S.p.A. et le Client, la compétence exclusive est dévolue au Tribunal de Vicence, sans préjudice de la faculté d'AUTOMATISMI BENINCÀ S.p.A. de protéger ses droits en portant le contentieux devant n'importe quel autre Tribunal qu'elle jugera plus opportun.

13) TRAITEMENT DES DONNÉES À CARACTÈRE PERSONNEL : Informé conformément à l'art. 13 du Règlement européen 679/2016, le Client autorise le traitement de ses données aux fins liées aux activités et obligations contractuelles en place (à titre d'exemple, consultation, utilisation, traitement ponctuel et statistique, communication aux entreprises liées contractuellement à Automatismi Benincà, etc...). Le responsable du traitement est AUTOMATISMI BENINCÀ S.p.A. en la personne de son représentant légal. Les données seront traitées selon des procédures à même de garantir la sécurité et la confidentialité des données. Le Client a le droit d'obtenir des informations sur les traitements mis en œuvre, les méthodes utilisées et les finalités, et peut également demander la modification, la rectification ou l'annulation de ses données. Les données à caractère personnel pourront être communiquées à des tiers en Italie ou à l'étranger, pour les finalités indiquées ci-dessus. Vous trouverez des informations complètes à l'adresse <https://www.benica.com/page/privacy.html>

14) INTERPRÉTATION DU TEXTE: L'original des présentes conditions générales de vente est le texte en italien ; même si ces conditions sont traduites en plusieurs langues, en cas de divergence d'interprétation seul le texte italien fera foi.



COMMENT NOUS REJOINDRE





BENINCÀ DANS LE MONDE

Amériques

Miami, Florida

Europe

Sandrigo, Italy (Quartier général)

Vicenza, Italy
Treviso, Italy
Saint-Priest, France
Newbury, UK
Venda do Pinheiro, Portugal
Barcelona, Spain
Czosnów, Poland
Praha, Czech Republic
Sofia, Bulgaria

En quelques années seulement, nous avons exporté à l'international un modèle d'excellence "Made in Italy" dans le secteur de l'automatisation. Nous nous sommes développé et déservons avec succès plus de 110 pays grâce à un réseau de distributeurs, de partenaires spécialisés et de 9 filiales situées en Europe, Etats Unis et Inde.



Asie

Bangalore, India



BENINCÀ FRANCE S.A.R.L.

Parc de Genève
240 Rue Ferdinand Perrier
69800 Saint - Priest - France
☎ +33 (0)4 72 90 80 30
✉ +33 (0)4 72 90 80 31
info@benincafrance.fr
www.benincafrance.fr



BENINCÀ NORTE S.L

Calle Aiguafreda, núm. 24,
nave 3, del Pol. Ind. "L'Ametlla Park"
08480 L'Ametlla del Vallès (Barcelona) Spain
☎ +34 93 874 87 86
✉ +34 93 874 87 86
info@benincanorte.es
www.benincanorte.es



BESIDE Ltd

102 Oborishte Str. Sofia - Bulgaria
☎ +359 29442236
✉ +359 29442256
info@beside.bg
www.beside.bg



Benincà Automation UK Ltd

Units 1-3, Wessex Business Park
Bath Road, Halfway Newbury
Berkshire RG20 8NS
United Kingdom
☎ 01488 658 276
✉ 0844 35 88 951
info@beninca.co.uk
www.beninca.co.uk



BENINCÀ CS s.r.o.

Poděbradská 56/186, 19000 Praha 9
Hloubětín - Czech Republic
☎ +420 281868814
✉ +420 266107293
info@beninca.cz
www.beninca.cz



B2U Benincà Portugal Lda

Nucleo Empresarial da Venda do pinheiro II-AC
2665-593 Venda do Pinheiro - Portugal
☎ +351 219668921
✉ +351 219668922
geral@b2u.pt
www.beninca.pt



BENINCÀ POLONIA SP. Z O.O

ul. Holenderska 1
05 - 152 Czosnów - Poland
☎ +48 227239101
✉ +48 227239099
biuro@beninca.pl
www.beninca.pl



BENINCÀ USA

Benjoy America LLC.
6357 N.W. 99th AVE
Miami FL 33178 - USA
☎ 001 - 305 - 418 0090
✉ 001 - 305 - 716 9271
beninca.usa@beninca.com
www.benincausa.com



BENINCÀ Automations Private Limited

112/1, Lalbagh Fort Road - Minerva Circle
Bangalore 560004 - India
☎ +91 8041692625
✉ +91 8041692626
info@beninca.in
www.beninca.in



BENINCÀ VICENZA

via dell'Industria, 83
36030 Sarcedo (VI) Italy
☎ 0445 362082
benincavicenza@beninca.it
www.beninca.it



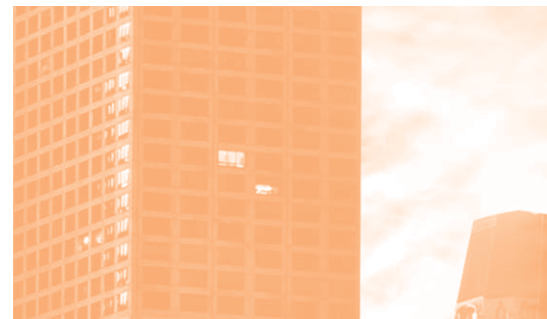
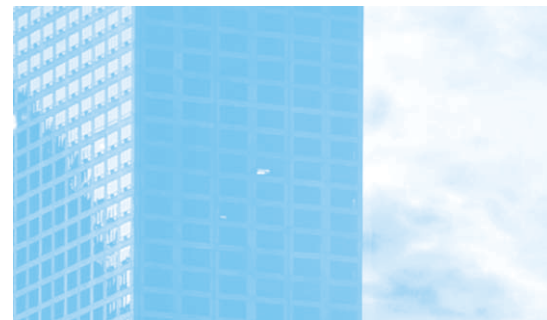
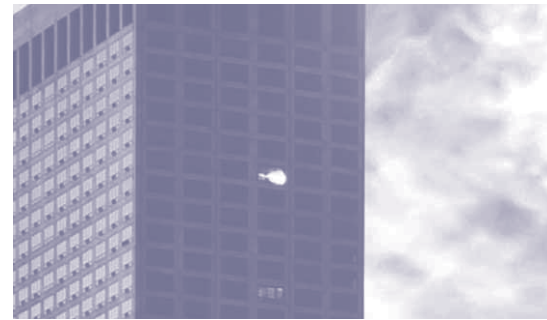
BENINCÀ TREVISO

Via Tintoretto, 18
31056 Roncade (TV) Italy
☎ 0422 473029
✉ 0422 892367
info@benincatreviso.com
www.beninca.it



LE GROUPE BENINCÀ

 benincagroup.com



Le groupe BENINCÀ est composé de 6 sociétés créées pour répondre de manière spécifique aux demandes des marchés qui sont de plus en plus exigeants, en proposant des produits qui unissent tradition et innovation et exploitent les synergies et le savoir-faire commun. Un rêve qui s'est concrétisé pour donner forme à des objectifs de spécialisation poursuivis depuis toujours. Un groupe à même de partager les compétences, le savoir-faire et l'expérience en concevant des solutions permettant d'améliorer et de sécuriser le déplacement de biens et de personnes dans le monde.



BENINCA

TECHNOLOGY TO OPEN

Automatismes pour portes et portails à usage résidentiel industriel et barrières routières.



CAB

MORE THAN AUTOMATION

Automatismes pour rideaux métalliques, automatismes hydrauliques pour portails, stores et volets roulants.



HI

MOTIONS
OPENING SOLUTIONS

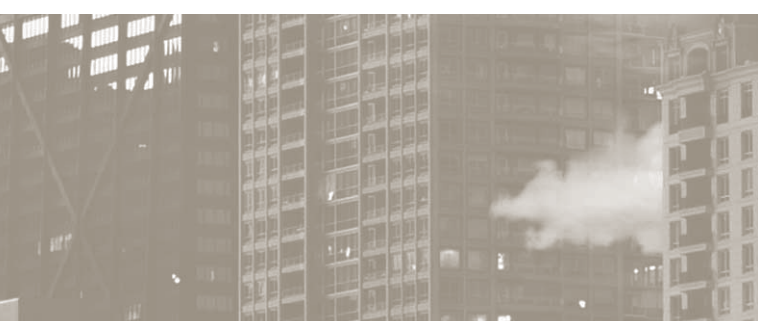
Accessoires pour portails coulissants, portails autoportants, battants et portails industriels.



RISE

Smart Moving

Bornes automatiques, semi-automatiques et fixes, tourniquets et accès piétons.



BYOU

SAVE YOUR ENERGY

Systèmes d'automatisation en kits à usage résidentiel pour l'automatisation de portails.



myone

Portes automatiques coulissantes, battantes et accessoires électroniques de commande.



CAB MORE THAN AUTOMATION



MORE THAN AUTOMATION

La capacité de segmenter la spécialisation en gammes précises de produits représente un atout incontestable de CAB. Trois gammes de produits voient le jour dans l'usine de Velo D'Astico : les motorisations pour rideaux métalliques, les opérateurs hydrauliques pour portails battants et les motorisations pour stores et volets roulants. Le service de recherche et développement du Groupe Benincà se charge de l'étude des produits, qui sont ensuite testés par CAB avant d'être validés et mis en production. Pour cette société aussi, le Made in Italy est donc l'une des pierres angulaires, une force incontestable, un élément qui, en plus de la qualité des produits, permet de nous démarquer de la concurrence.

Le slogan « More than automation » non seulement témoigne de la volonté de travailler pour des segments spécialisés, mais exprime l'ensemble des valeurs portées dans le monde avec ses produits : la passion, l'innovation et le Made in Italy.



HI-MOTIONS

OPENING SOLUTIONS



HI

MOTIONS

OPENING SOLUTIONS

HI-MOTIONS a rejoint le groupe Benincà en 2009. La production d'accessoires pour portails a bénéficié d'une forte expérience dans le secteur des automatismes. La synergie entre deux mondes distincts, mais similaires, a donné naissance au développement de produits et de solutions à haut contenu technologique étudiés pour des utilisateurs professionnels. La gamme de produits HI-MOTIONS se résume en accessoires pour portails coulissants, portails battants, portails industriels et portails coulissants autoportés. Toute la production s'effectue en interne grâce à des contrôles stricts et une collaboration constante avec le département de recherche et développement de Benincà. Un « made in Italy » qui est non seulement un trait distinctif de HI-MOTIONS, mais encore un objectif à poursuivre au quotidien dans le service offert aux clients, ainsi que dans la conception de produits et de systèmes personnalisés. « Opening solutions », un slogan qui synthétise la mission de la société : offrir des solutions pour tous types de fermetures en garantissant la fiabilité et, surtout, la flexibilité.



RISE SMART MOVING



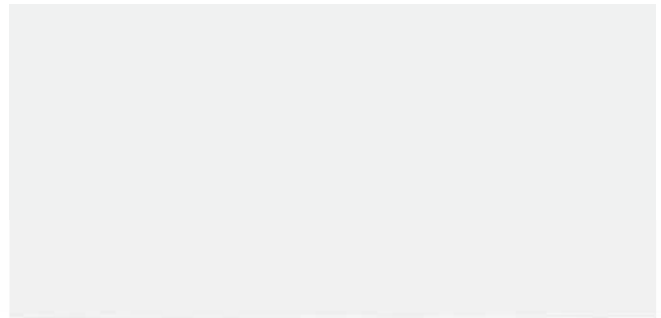
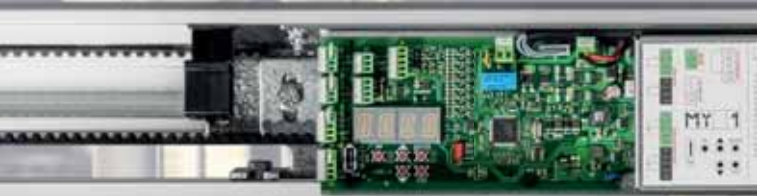
RISE Smart Moving

RISE est la société du groupe spécialisée dans les systèmes de sécurité des biens et des personnes. Grâce à la production de bornes escamotables, de tourniquets et de systèmes de contrôle d'accès, RISE se charge quotidiennement du contrôle et de la protection du déplacement des véhicules et des personnes dans des contextes publics, industriels ou privés avec des produits qui sont l'expression d'un haut niveau technologique. « Smart Moving » n'est pas qu'un simple slogan mais une promesse chaque jour reconfirmée, qui se traduit par des efforts constants de recherche et développement afin de créer des systèmes sûrs à la fois « ouverts » et capables de dialoguer dans n'importe quel contexte.





MYONE AUTOMATIC DOORS



my¹one

Les portes automatiques, coulissantes et battantes, sont la spécialité de MYONE, qui évolue dans tous les contextes qu'ils soient industriels, commerciaux et urbains avec un produit pensé et créé pour les professionnels, en garantissant une fonctionnalité maximale grâce à un accès intuitif et simple à la technologie. Ces dernières années, la gamme de produits s'est développée grâce à des investissements et des choix précis. Aujourd'hui, la société est en mesure de fournir une gamme complète de systèmes d'automatismes qui sont le fruit de l'expérience, du professionnalisme, de la conception et du design.

BENINCA[®]
TECHNOLOGY TO OPEN

40 years

1979 | 2019



AUTOMATISMI BENINCÀ SpA

Via del Capitello, 45
36066 Sandrigo (VI) ITALY

T +39 0444 751030
F +39 0444 759728

sales@beninca.com
www.beninca.com

751500037 - rev. 01/19/00