

Kit pour l'automatisation des portails coulissants
Instructions et Mises en garde concernant l'installation et l'utilisation



FREEDOM

SAVE YOUR ENERGY

BYOU

MADE IN ITALY **CE**

Cher client, chère cliente,
Nous vous félicitons et vous remercions d'avoir choisi les systèmes d'automatisation BYOU.

FREEDOM comme tous les autres produits de la gamme, est le fruit du choix attentif et soigné des matériaux et des composants; en obtenant ainsi un produit qui interprète et revêt un design fascinant et une technologie à l'avant-garde.

Les produits BYOU sont garantis pendant 2 ans.
Toutefois, BYOU s.r.l. décline toute responsabilité concernant les dommages dérivants d'une utilisation impropre ou d'une installation incorrecte des produits ou des composants.
Les descriptions et les illustrations présentes dans ce Manuel peuvent être sujettes, à n'importe quel moment, à des modifications de la part du fabricant; ce dernier se réserve le droit d'apporter au produit des mises à jour de caractère technique, de fabrication ou commercial sans toutefois s'engager à mettre à jour la présente publication dans des temps précis.

Pour toute information de caractère technique ou commercial vous pouvez vous adresser à:

BYOU srl:
via dell'Industria 91
36030 Sarcedo (Vicenza) ITALIE
tél.: +39 0445 363133
fax +39 0445 378 931
e-mail: info@byouweb.com
web www.byouweb.com

Tables des matières

Mises en garde générales	3	Programmation de la centrale CP.FDM - Introduction	17
Description du produit	3	Réglage automatique des paramètres de fonctionnement (AUTO).....	17
Contenu du kit	4	Réglage de la force du moteur (PMOT).....	18
Description de l'automatisation.....	4	Réglage du temps de fermeture automatique (TCA)	18
Contrôles préliminaires	5	Réglage du temps de ralentissement (TSM).....	19
Données Techniques, dimensions et limites d'utilisation	5	Modalité de fonctionnement Pré-clignotement (Pré).....	19
Branchements électriques.....	6	Modalité de fonctionnement Pas à Pas (PP)	19
Mise en place de la plaque de fondation - Valeurs.....	7	Fonction de copropriété (IBL)	20
Outils et matériels	7	Sélection du fonctionnement des photocellules (PHCL)	20
Mise en place de la plaque de fondation - Fondation en ciment.....	8	Sélection du sens de rotation du moteur (MINV)	20
Mise en place de la plaque de fondation - Fixation sur pavement.....	9	Mémorisation de la fonction «piétons» (RADI>Ped)	21
Fixation du motoréducteur	9	Remise à zéro de la centrale (Res)	21
Fixation de la crémaillère	10	Mémorisation des nouveaux émetteurs (RADI>PP)	21
Fixation des étriers de fin de course	11	Effacement total de la mémoire du récepteur (RADI>RTR)	22
Installation du clignotant F.BY	12	Elimination des émetteurs (RADI>CLR)	22
Installation des photocellules P.BY	13	Duplication rapide des télécommandes	23
Installation du sélecteur K.BY	14	Test et mise en service.....	23
Emetteur BY.....	15	Que faire si... ..	24
Centrale de commande CP.FDM.....	15	Guide pour l'utilisation.....	25
Branchements de la centrale CP.FDM.....	16		

Mises en garde générales

Si vous essayez, pour la première fois, de réaliser une automatisation de portes de garage FREEDOM, nous vous conseillons de lire attentivement ce Manuel car il contient des conseils et des informations importants pour réaliser l'installation en toute sécurité.

Garder les différents éléments à portée de la main afin de familiariser avec eux durant la lecture de ce Manuel.

Conserver ce Manuel pour les prochaines utilisations.

FREEDOM est réalisé de façon à permettre d'installer et de configurer simplement l'installation, toutefois certaines phases requièrent la présence d'un personnel qualifié.

Durant la lecture de ce Manuel il faut faire particulièrement attention aux symboles suivants:



Technicien autorisé.

Indique les phases à effectuer en présence de tension de réseau. Elles requièrent la présence d'un personnel qualifié (électricien ou installateur autorisé), conformément aux normes de sécurité en vigueur.



Attention!

Signale une opération potentiellement dangereuse. Respecter scrupuleusement les indications reportées.



Indication utile.

Suggestions et conseils pour simplifier et/ou améliorer les opérations d'installation.

Tous les emballages présents dans le Kit sont réalisés en utilisant du matériel éco-compatible et recyclable, ils devront donc être éliminés selon les normes en vigueur et en séparant les différents matériaux.

L'automatisation d'une porte ne peut pas être considérée le seul dispositif pour se protéger contre l'intrusion.

N'utiliser aucun de ces éléments en milieux non adéquats (milieu salin, acide ou potentiellement explosif)

Toutes les opérations qui nécessitent l'ouverture des coques de protection des dispositifs doivent se produire en l'absence de l'alimentation de réseau.

Description du produit

DESTINATION D'UTILISATION

Ce produit est destiné exclusivement à l'ouverture et à la fermeture des portails coulissants caractérisés par des limites de dimensions et de poids comme indiqué dans ce Manuel au paragraphe «Limites d'utilisation».

Aucune autre utilisation n'est autorisée.

BYOU décline toute responsabilité concernant les utilisations non conformes à celles indiquées dans ce Manuel d'instructions.

Le kit est composé d'un opérateur électromécanique avec moteur en courant continu en 24 V, qui, au moyen d'un système pignon/crémaillère, permet le mouvement du portail.

Deux étriers de fin de course adéquatement positionnés sur la crémaillère, agissent sur un micro-interrupteur à ressort en fin de mouvement du portail.

La centrale incorporée contrôle le mouvement du moteur et le fonctionnement des accessoires.

Les accessoires fournis en dotation sont les suivants:

1 P.BY couple de photocellules: à installer sur les colonnes, qui interrompt le mouvement du portail en cas d'obstacle.

1 F.BY clignotant: signale, au moyen d'une lumière intermittente, le mouvement du portail.

1 K.BY sélecteur à clé: il est installé à l'extérieur et permet d'ouvrir et de fermer à l'aide d'une clé personnalisée.

2 émetteurs radio BY: télécommandes pour ouvrir/fermer le portail.

Les autres accessoires disponibles en option sont:

- CB.BY kit batterie d'urgence: permet, en cas de coupure de courant, de faire fonctionner le portail grâce à la batterie et au chargeur de batterie installés à l'intérieur de l'opérateur.

- C.BY couple de colonnettes pour couple de photocellules supplémentaire F.BY: à installer à l'intérieur de la propriété (voir paragraphe C.BY).

- R4.BY: 4 mètres de crémaillère.

Mesurer l'élément à automatiser, et, en fonction de sa longueur, s'approvisionner de la quantité de crémaillère nécessaire.

Contenu du kit

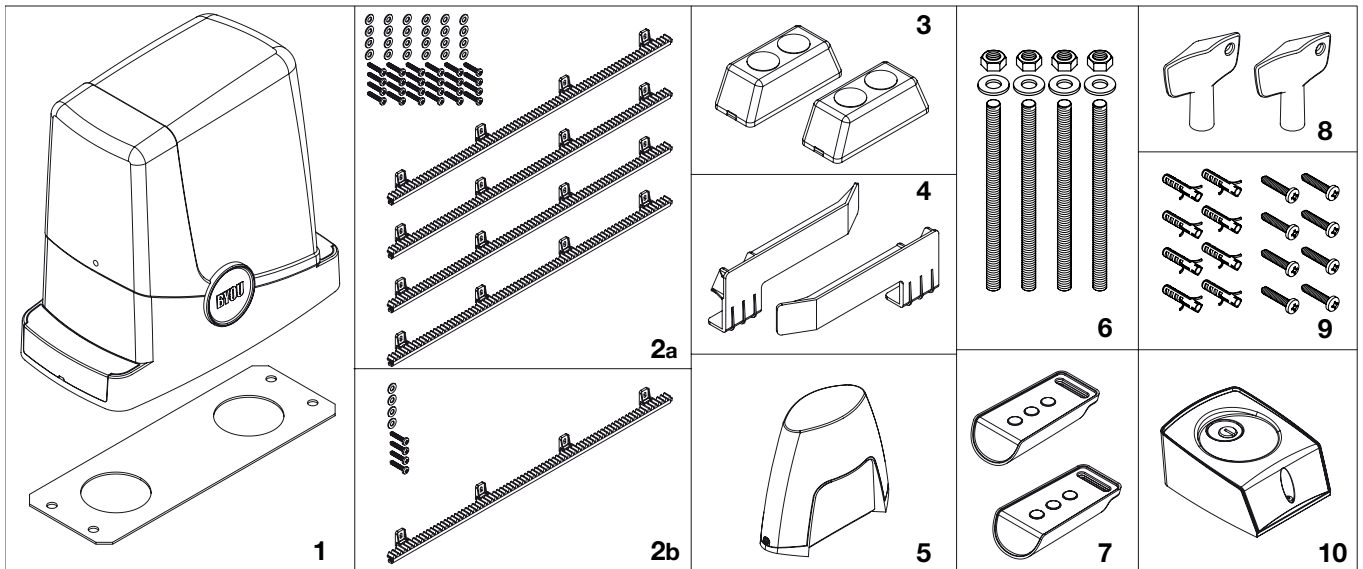


Fig.1

1	FREEDOM: Opérateur électromécanique avec centrale de commande incorporée et plaque de fondation.
2a	R4.BY: 4 portions de crémaillère d'1 m/chacune, avec les vis et les rondelles respectives pour la fixation du portail (non inclus*).
2b	R1.BY: 1 portion de crémaillère d'1 m, avec les vis et les rondelles respectives pour la fixation du portail (non inclus*).
3	P.BY: Couple de photocellules pour l'installation au mur 1 émetteur ("TX") 1 récepteur ("RX")
4	FRD.1: 2 étriers de fin de course, avec grains pour la fixation à la crémaillère
5	F.BY: Clignotant avec antenne incorporée

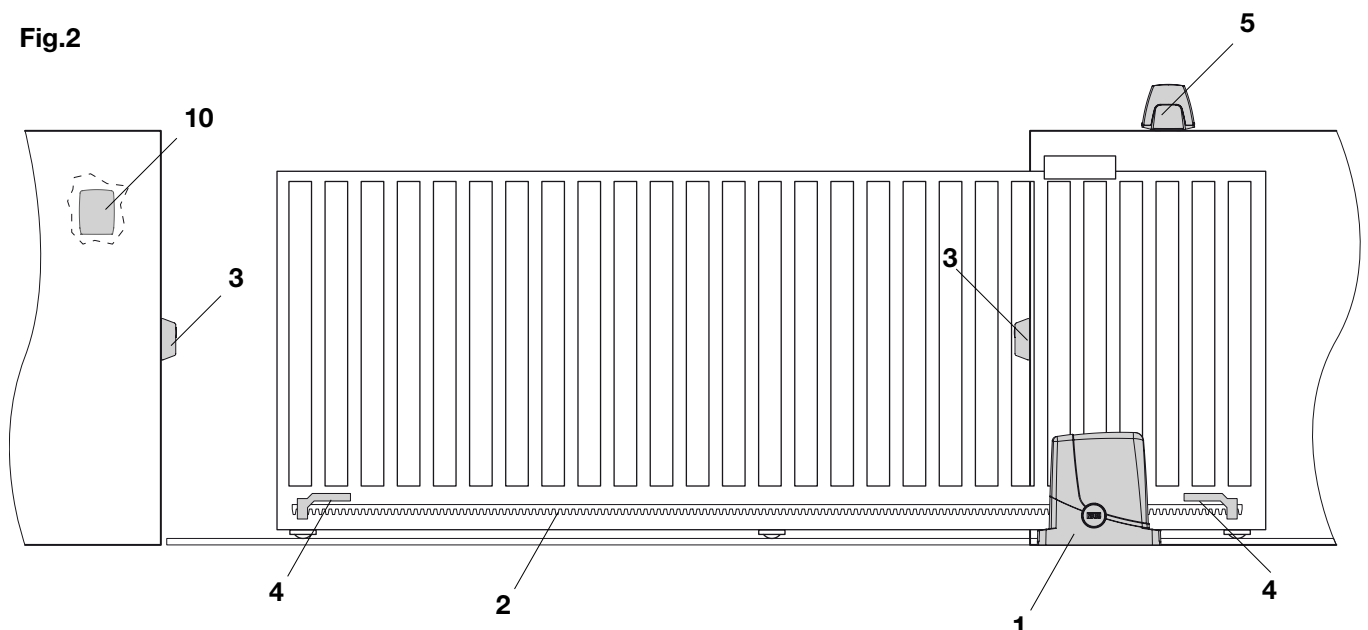
6	FRD.2: 4 pivots d'ancrage avec leurs écrous et rondelles respectifs pour la fixation à terre de la plaque de fondation
7	BY: couple d'émetteurs radio à quatre canaux
8	FRD.3: clés de déblocage pour la manœuvre manuelle
9	Chevilles et vis pour fixer les accessoires (le clignotant, le sélecteur à clé et les photocellules)
10	K.BY: sélecteur à clé.

**Accessoire indispensable, non inclus dans la confection, à acheter en fonction de la longueur du portail.*
Remarque: Le contenu du paquet peut être modifié, en cas de doute consultez votre revendeur de confiance.

Description de l'automatisation

En se référant à la liste des éléments de la fig. 1, la Fig 2 représente une installation type réalisable avec FREEDOM.

Fig.2



Contrôles préliminaires

Il faut absolument, avant de procéder à l'installation, effectuer certains contrôles:

- Essayer d'ouvrir manuellement la porte, celle-ci doit se déplacer sans effort et sans opposer de résistance tout le long de la course.
- Même dans n'importe quelle position intermédiaire le portail ne doit pas se déplacer.
- Le portail doit être adéquat à la fixation de la crémaillère (voir dimensions et limites d'utilisation).
- Les guides et les éléments sujets à l'usure doivent être en parfait état de fonctionnement. Dans le cas contraire, remplacer les éléments défectueux.
- Vérifier les blocages d'arrêt en contrôlant leur efficacité même si le portail devait battre sur la butée avec force.
- L'endroit où doit prendre place le motoréducteur ne doit pas être sujet à l'eau stagnante ou inondations. Si c'était le cas prévoir une position surélevée de l'installation.

- La structure de la porte doit être assez robuste et rigide.
- Les prédispositions électriques nécessaires à l'installation sont mises en évidence dans le paragraphe «Branchements électriques», dans le cas où elles n'existeraient pas déjà il faut les installer en faisant appel, si nécessaire, à l'intervention d'un technicien spécialisé (électricien).
- En se référant à la Fig. 3, vérifier les encombrements maximum et minimum indiqués dans les valeurs A et B.



La fiabilité et la sécurité de l'automatisation dépendent de l'état de la structure de la porte.



Contrôler d'avoir l'espace nécessaire pour pouvoir installer l'opérateur, facilement et en toute sécurité.

Données Techniques, dimensions et limites d'utilisation

DONNEES TECHNIQUES

	FREEDOM
Alimentation centrale de commande	230 Vac
Alimentation du moteur	24Vdc
Puissance absorbée	80 W
Absorption	0,6 A
Couple	9 Nm
Intermittence de travail	15 cycles/heure 80 cycles/jour
Vitesse d'ouverture	10 m/1'
Degré de protection	IP44
Température de fonctionnement	-20°C / +70°C
Pignon pour crémaillère	M4 Z14
Bruyance	<70 dB
Poids	6,8 kg

DIMENSIONS

Dans la fig. 3 sont indiquées les dimensions principales d'encombrement du motoréducteur muni de guide.

Les valeurs sont exprimées en millimètres.

Si la crémaillère est déjà en place sur le portail, il est important de prendre en considération la hauteur du pignon (89 mm) pour le couplage correct entre crémaillère et pignon.



Si la crémaillère est déjà en place vérifier qu'elle soit fixée correctement, en bon état et parfaitement horizontale et que son pas corresponde à celui du pignon, M4, c-à-d environ 12 mm entre une dent et l'autre.

LIMITES D'UTILISATION

FREEDOM peut être utilisé exclusivement pour les portails coulissants à usage résidentiel avec un poids maximum de 300 kg.

La longueur du portail n'est pas contraignante mais nous conseillons de ne pas installer FREEDOM sur des portails dépassant 6 m.



Les matériaux utilisés pour fabriquer les portes, l'état de maintenance et les conditions particulières d'utilisation peuvent réduire les valeurs indiquées.

En aucun cas l'installation de FREEDOM peut être considérée comme une solution pour ouvrir les portails défectueux.

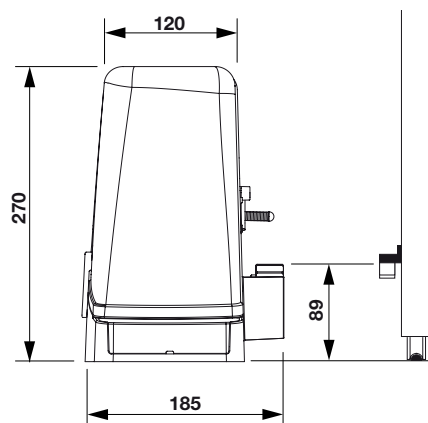


Fig.3

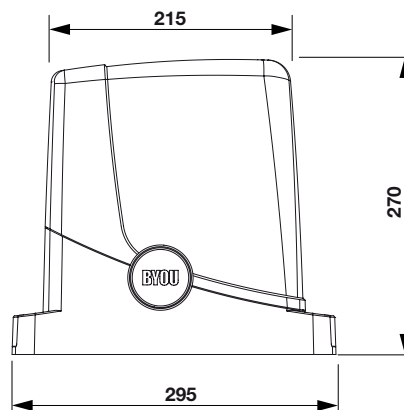
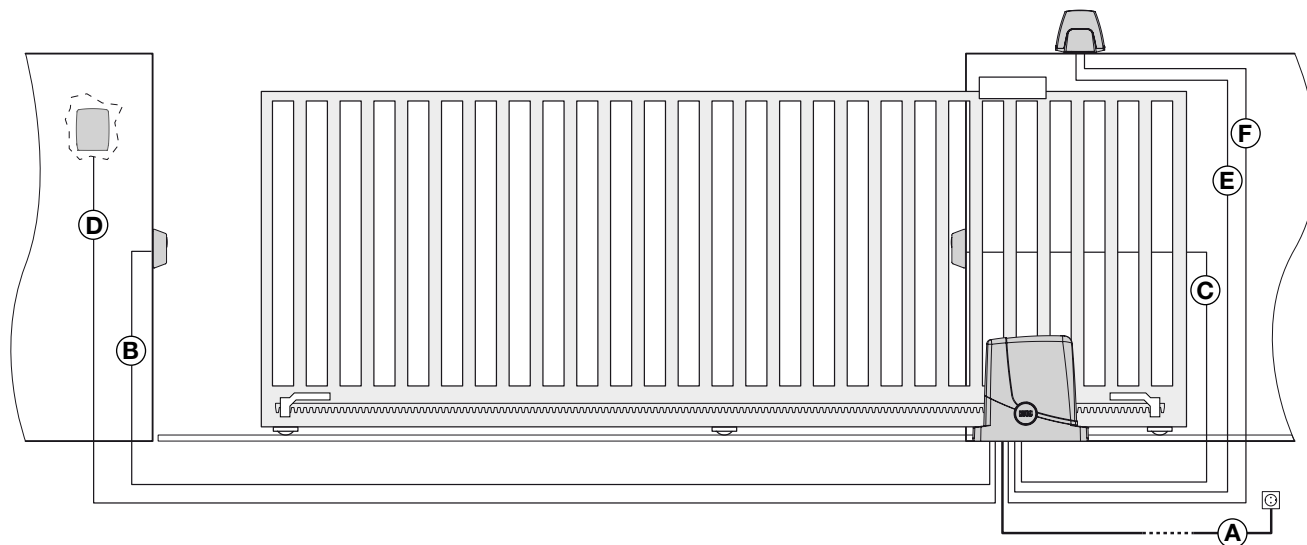


Fig.4



Les câbles nécessaires pour l'installation de FREEDOM peuvent changer en fonction des accessoires installés.


Aucun câble de raccordement pour les accessoires n'est fourni en dotation.



Dans la fig. 4, les câbles nécessaires pour une utilisation standard, sont mentionnés.

Liste des câbles

	Branchement	Type	Longueur maximum et remarques
A	Alimentation de réseau à la centrale de commande	3x1,5mm ²	30m - [1]
B	Branchement émetteur photocellule	2x0,5mm ²	20m
C	Branchement récepteur photocellule	4x0,5mm ²	20m
D	Branchement du sélecteur à clé pour la commande de l'extérieur	4x0,5mm ²	20m
E	Branchement de la lumière clignotante de signalisation	2x1,0mm ²	10m
F	Branchement antenne incorporée dans le clignotant	RG 58	[2]

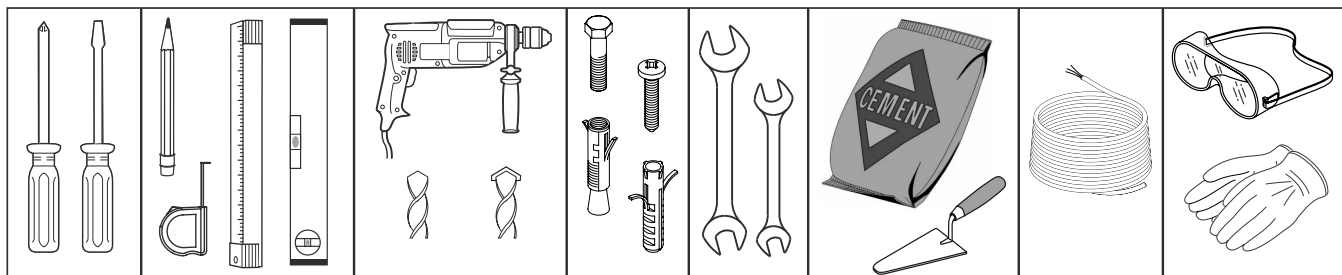
Remarques

[1]	 <p>Nous fournissons un câble pré-câblé avec fiche à utiliser exclusivement pour les essais d'installation et qui ne peut pas être utilisé pour l'utilisation constante de l'automatisation. Un électricien ou bien technicien qualifié devra se charger de le remplacer avec un branchement de réseau conforme aux normes en vigueur.</p>
[2]	<p>Dans la centrale de commande est déjà installée une antenne, qui, dans la plupart des cas, rend ce branchement superflu. Si la réception est perturbée, on peut améliorer la portée du récepteur en branchant l'antenne incorporée dans le clignotant à la centrale de commande.</p> <p>Utiliser dans ce but exclusivement le câble spécifique type RG58 disponible comme accessoire.</p>


	<p>Tous les branchements à effectuer à la centrale de commande du motoréducteur nécessitent la pose de caniveaux enterrés, qui seront positionnés seulement après avoir vérifié les coordonnées de positionnement de la plaque décrites ci-après.</p> <p>Si les autres branchements n'ont pas été déjà prédisposés, ils doivent être réalisés dans un caniveau muré ou en utilisant des caniveaux pour l'extérieur (gaine annelée flexible) conformément aux normes en vigueur.</p> <p>En cas de doute concernant la réalisation des ces prédispositions, s'adresser à un personnel spécialisé.</p>
	<p>Les câbles utilisés doivent être appropriés pour ce genre de branchement. Par exemple, pour les branchements protégés par un caniveau il faut utiliser des câbles type H03VV-F tandis que pour les câbles installés à l'extérieur il faut utiliser les câbles de type H07RN-F.</p>


Outils et matériels

Fig.5



S'assurer d'avoir tous les outils et le matériel nécessaires pour réaliser l'installation (fig.5). Vérifier en outre que ceux-ci soient conformes aux normes et en parfait état. Selon le type de pavement présent, une petite coulée de ciment pourra être nécessaire pour fixer le motoréducteur. En cas de doute se faire conseiller par un personnel qualifié.

 Utiliser des équipements de protection individuelle adéquats (lunettes, gants, etc.)

 La longueur et le type de câbles de raccordement dépendent des accessoires installés (voir paragraphe "Branchements électriques").

Mise en place de la plaque de fondation - Valeurs


Le positionnement de la plaque devra respecter les distances indiquées dans les figures 6a/b/c/d (vues de dessus):

- Fig. 6a installation avec moteur à gauche
- Fig. 6b installation avec moteur à droite


Si la crémaillère est déjà installé sur le portail:

- Fig. 6c installation avec moteur à gauche
- Fig. 6d installation avec moteur à droite

Il est indispensable en outre que la crémaillère dépasse, par rapport au centre de la plaque, au moins des valeurs indiquées en figure 8a (moteur à gauche) et 8b (moteur à droite) pour permettre le positionnement de l'étrier de fin de course.

 Dans certains cas il se peut que la crémaillère dépasse de quelques centimètres par rapport à l'extrémité du portail pour permettre la fermeture complète.

Prendre note des valeurs indiquées avant de procéder aux phases suivantes.

 La plaque de fondation présente deux orifices pour le passage des caniveaux. Tous les deux sont utilisables, grâce à l'espace présent sur le fond du motoréducteur, mais il est plus facile d'utiliser l'orifice à gauche du pignon, mis en évidence dans les figures.

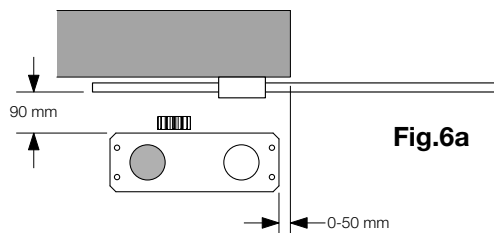


Fig.6a

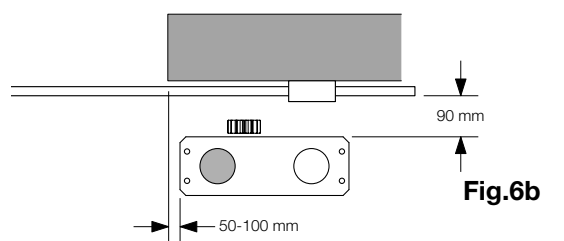


Fig.6b

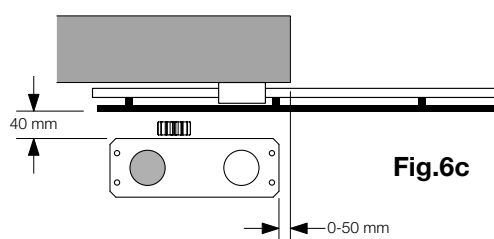


Fig.6c

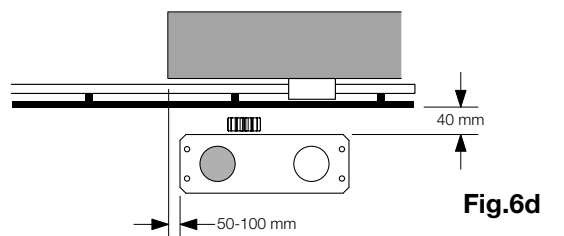


Fig.6d

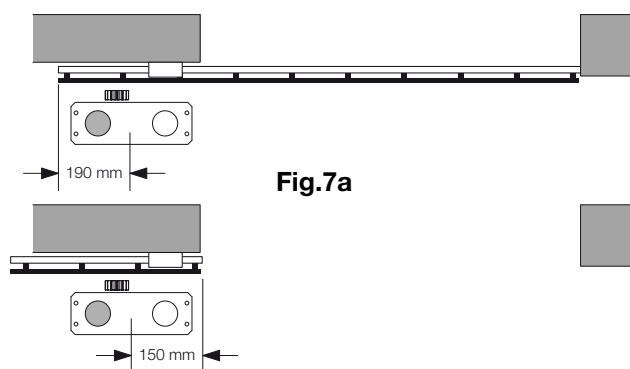


Fig.7a

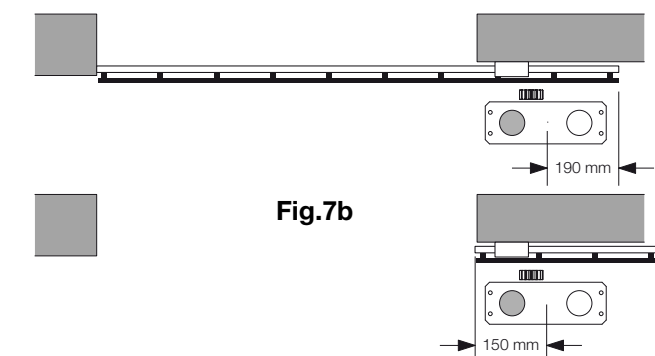


Fig.7b

Mise en place de la plaque de fondation - Fondation en ciment

S'il n'y a pas de pavement en ciment ou de matériaux semblables, il faut prévoir une fondation en ciment*; procéder de la manière suivante:

1 - Effectuer une excavation adéquate (minimum 40 x 30 cm, profondeur au moins de 35 mm), en considérant les valeurs indiquées dans le paragraphe précédent.

2 - Prédistribuer les tuyaux pour le passage des câbles électriques (voir «Branchements électriques»), en prévoyant environ 30/40 cm de plus (figure 8-réf.T).

3 - Plier les 4 barres filetées:

a) si la crémaillère est pré-installée à une valeur supérieure à celle indiquée dans la Figure 3, ou si de l'eau peut stagner, il faut surélever la plaque de fondation; dans cette éventualité plier les barres à une hauteur de 45 cm environ comme cela est illustré dans la Figure 9.

b) si au contraire le moteur est fixé au niveau de la terre, plier les barres à une hauteur de 30 cm environ comme cela est illustré dans la Figure 10.

4 - Préparer la plaque pour la coulée en la fixant aux barres filetées. Conformément à la Figure 11 utiliser 4 écrous de soutien inférieur D et 4 écrous F avec les rondelles R respectives pour bloquer la plaque en position. La position des barres doit être semblable à celle indiquée en figure 11.

5 - Préparer le ciment en suivant les indications du fabricant; dans certains cas on doit réaliser une cage métallique pour rendre la fondation plus stable.

6 - Noyer les barres dans le ciment, en tenant compte du niveau de la plaque et du parallélisme avec le portail (Figure 12).

7 - Attendre la consolidation de la coulée de ciment.

8 - Enlever les vis et les rondelles supérieures qui seront utilisées plus tard pour la fixation du motoréducteur.

9 - Dans la Figure 13 nous voyons la plaque une fois montée. Si cela est nécessaire on peut alors surélever la plaque de 20 mm au maximum, en positionnant 4 écrous et les rondelles correspondantes sous la plaque comme cela est illustré dans la Figure 14.

* En cas de doute s'adresser à un personnel qualifié pour la réalisation de la fondation.

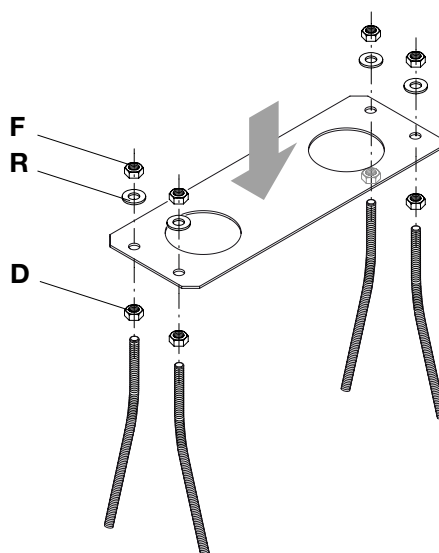


Fig. 11

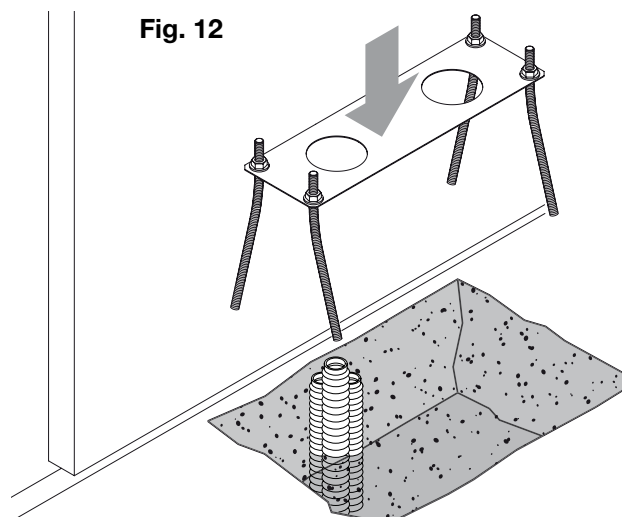


Fig. 12

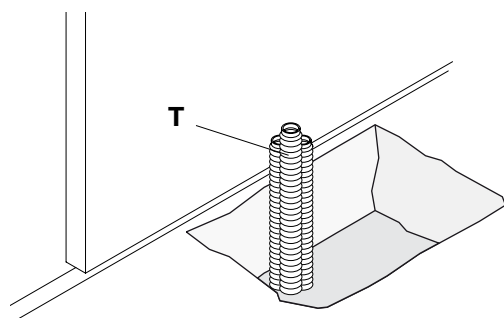


Fig. 8

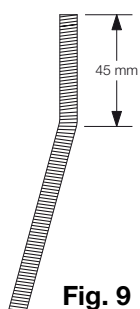


Fig. 9

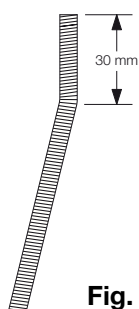


Fig. 10

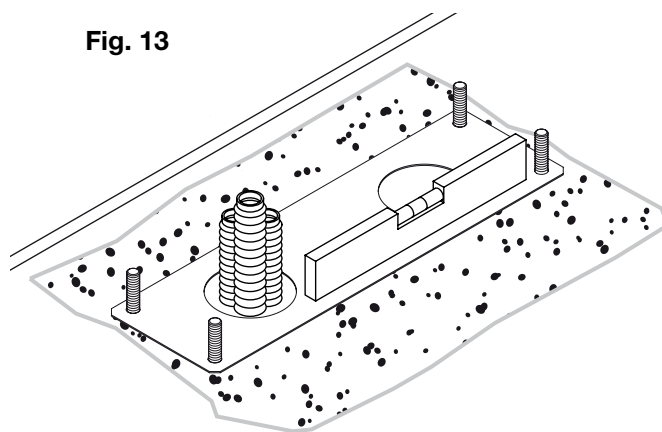


Fig. 13

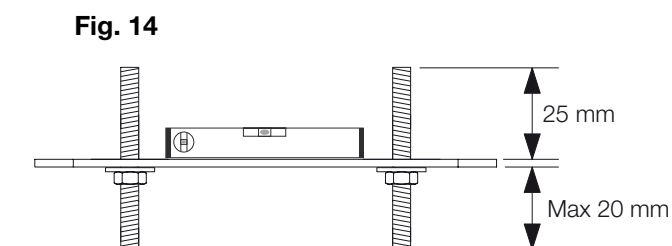


Fig. 14

Mise en place de la plaque de fondation - Fixation sur pavement

En cas de pavement en ciment (ou matériaux semblables) on peut fixer la plaque directement au sol:

1 - Faire l'achat de systèmes de fixation idoines, que l'on trouve communément dans le commerce, type chevilles à pression en acier (Figure 14 - réf. A) ou ancrages avec chevilles à expansion (Figure 15 - réf. B) à insérer avec quelques coups de marteau.

2 - En respectant les valeurs indiquées précédemment, tracer les points de perçage en utilisant la plaque comme référence; exécuter 4 trous de 10 mm de diamètre et fixer la plaque, en ayant soin que la barre fileté dépasse au moins de 25 mm comme cela est illustré dans la Figure 16.

3 - Dans certains cas (crémaillère déjà installée, possibilité d'eau stagnante, etc.) on peut fixer la plaque en position surélevée par rapport au sol de 20 mm au maximum, en positionnant 4 écrous et les rondelles correspondantes sous la plaque comme cela est indiqué dans la Figure 17. Dans cette éventualité les pivots doivent dépasser de 45 mm au moins du sol.



Vérifier que le pavement soit bien à niveau et idoine pour la fixation à l'aide de chevilles. Indépendamment du type de fixation choisie, la plaque doit être solidement fixée, parfaitement à niveau et parallèle au portail.

Fig. 16

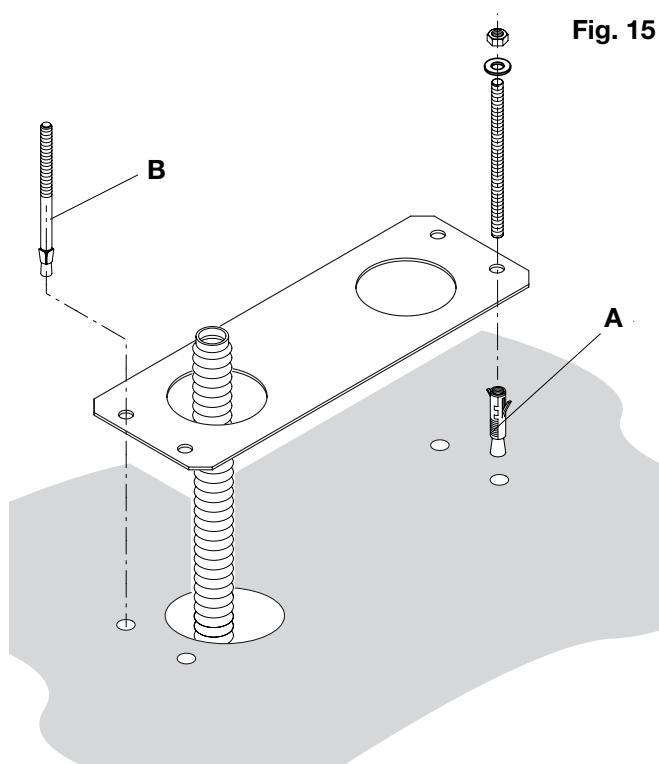
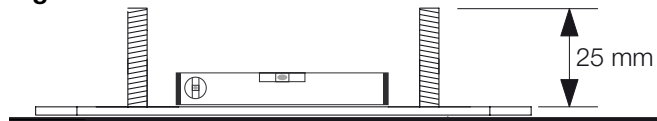
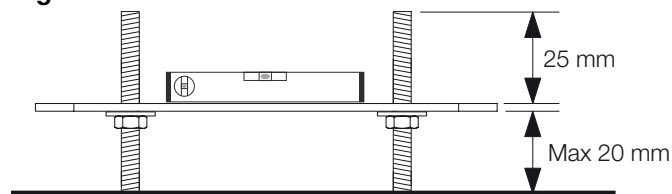


Fig. 15

Fig. 17



Fixation du motoréducteur

Pour la fixation du motoréducteur à la plaque, conformément à la Figure 18, procéder de la façon suivante:

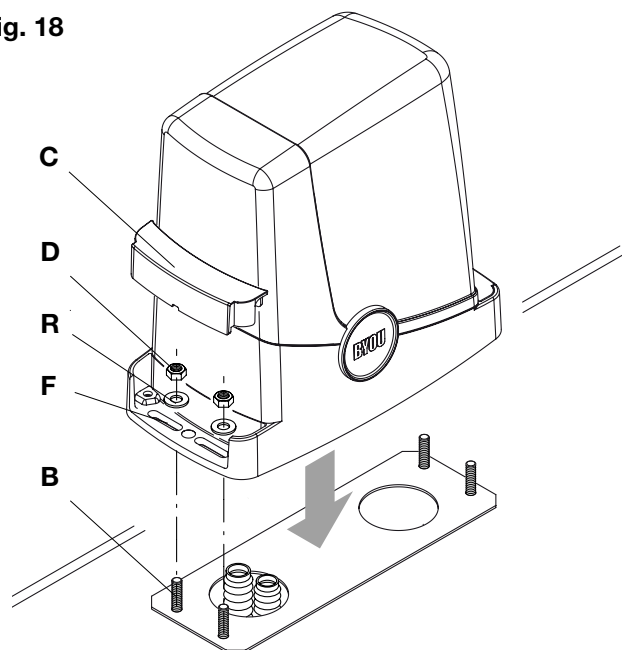
1 - Enlever les deux carters couvre-vis C.

2 - Poser le motoréducteur sur la plaque, de manière que les barres filetées entrent dans les trous.

3 - En utilisant les 4 rondelles R et les 4 boulons D, bloquer le motoréducteur.

4 - Les orifices façonnés F permettent le réglage de la distance du moteur par rapport au portail.

Fig. 18



Fixation de la crémaillère

La crémaillère, adéquatement fixée au portail, transforme le mouvement de rotation de l'engrenage en mouvement linéaire du portail.

Avant de fixer la crémaillère il faut débloquer le motoréducteur, procéder de la façon suivante:

1 - Tourner le couvercle rond de 180°, de façon à voir le pivot triangulaire (Fig.19).

2 - Insérer la clé de déblocage FRD.3 et la tourner en sens horaire jusqu'à sentir une certaine résistance (Fig.20).

Environ 15 rotations complètes de la clé sont nécessaires

3 - L'engrenage est alors libéré et peut tourner.

Procéder alors à la fixation de la crémaillère:

1 - Ouvrir complètement le portail.

2 - Poser sur l'engrenage le premier tronçon de la crémaillère.

En tenant compte des valeurs indiquées dans les Figures 7a et 7b, tracer le premier point de perçage. Bloquer provisoirement la crémaillère en utilisant par exemple un étau (Fig.21).

3 - Percer et fixer la première oreille de la crémaillère en utilisant la vis et la rondelle comme cela est indiqué dans la figure 22, en vérifiant que entre l'engrenage et la crémaillère subsiste un espace de 1 mm environ (Fig.23).

4 - En faisant glisser le portail amener le pignon en proximité de la seconde oreille de fixation, en s'assurant toujours qu'il y a toujours 1 mm entre l'engrenage et la crémaillère (Fig.24).

5 - Procéder de façon analogue pour les autres oreilles de fixation, en déplaçant au fur et à mesure le portail de manière à avoir toujours le couplage correct engrenage/crémaillère.

6 - Poursuivre maintenant avec les tronçons restants de la crémaillère. Chaque tronçon doit être raccordé au précédent comme cela est indiqué dans la Figure 25, en maintenant constant le pas de la crémaillère.



Vérifier avec quelques manœuvres d'ouverture et de fermeture manuelles que la crémaillère soit correctement engrenée sur toute sa longueur. Eventuellement, les trous présents sur la crémaillère permettent de régler la hauteur.

Fig. 22

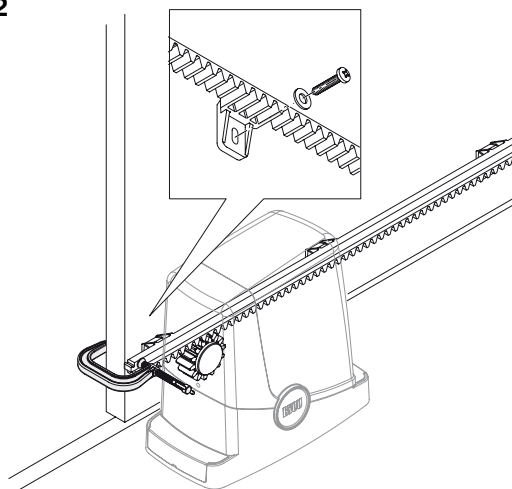


Fig. 23

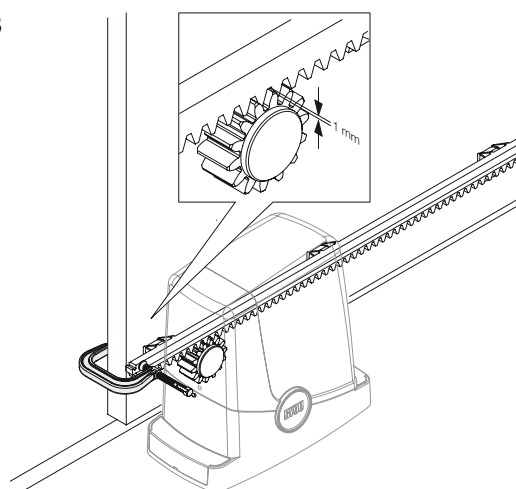


Fig. 24

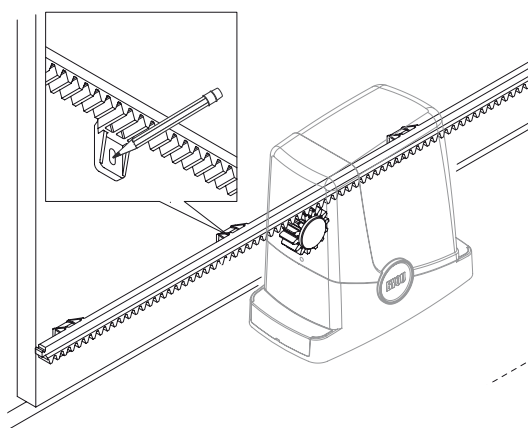


Fig. 25

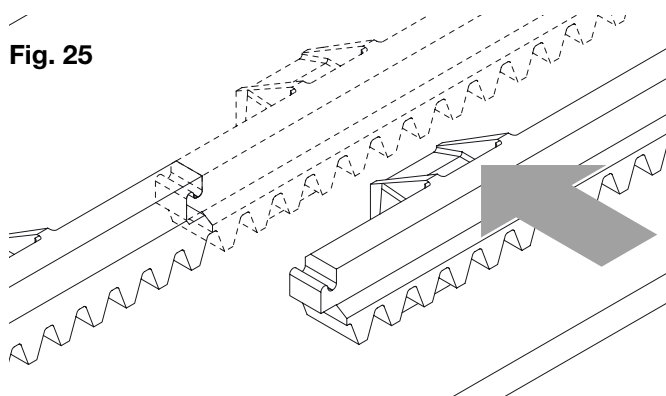


Fig. 19

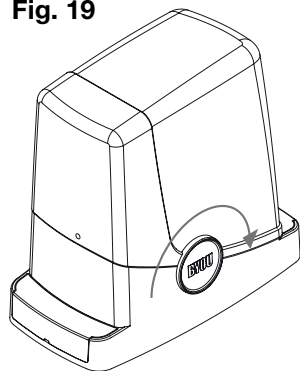


Fig. 20

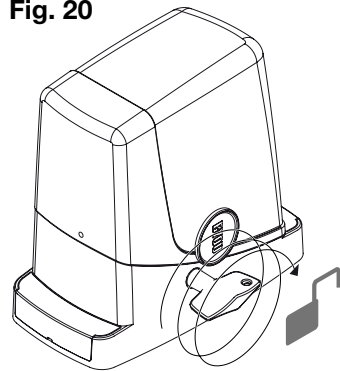
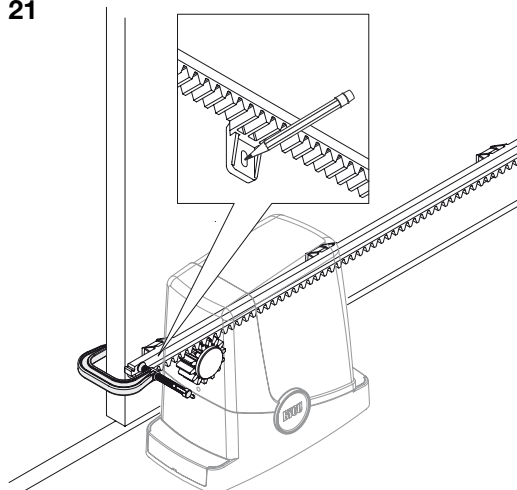


Fig. 21



Fixation des étriers de fin de course

L'interruption du mouvement, aussi bien en phase d'ouverture qu'en phase de fermeture, a lieu au moyen des étriers de fin de course FRD.1 qui, adéquatement fixés sur la crémaillère, font intervenir le ressort de fin de course présent sur le motoréducteur.

Pour le positionnement et la fixation des étriers FRD.1, procéder de la façon suivante:

1 - Positionner le portail dans la position d'ouverture souhaitée. S'il y a un sabot d'arrêt au sol, le portail doit s'arrêter 2/3 cm avant celui-ci (Figure 26).

2 - Placer l'étrier FRD.1 droit sur la crémaillère et le faire glisser jusqu'à ce que le ressort de fin de course, en se pliant, n'effectue la commutation de l'interrupteur intérieur perceptible par son « clic » (Figure 27).

3 - Fixer provisoirement l'étrier en utilisant les vis fournies en dotation (Figure 28).

4 - Amener le portail en position de fermeture complète, puis ouvrir de 2 cm environ (Figure 29).

5 - Placer l'étrier FRD.1 gauche sur la crémaillère et le faire glisser jusqu'à ce que le ressort de fin de course, en se pliant, n'effectue la commutation de l'interrupteur intérieur perceptible par son « clic » (Figure 30).

6 - Fixer l'étrier comme cela est indiqué dans le point précédent 3.

7 - Si cela est nécessaire raccourcir avec une petite scie la partie terminale du dernier tronçon de la crémaillère, de façon qu'elle dépasse pas de l'extrémité du portail.



En phase de test final, il convient de vérifier en effectuant certaines manœuvres d'ouverture et de fermeture que le fin de course intervient bien aux endroits d'ouverture et de fermeture corrects, avant les respectives butées mécaniques. Eventuellement déplacer les étriers FRD.1 pour anticiper ou pour retarder les points d'arrêt.

Fig. 26

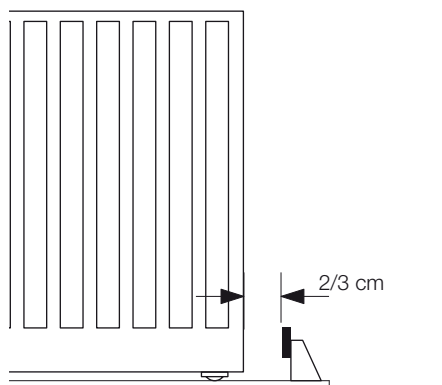
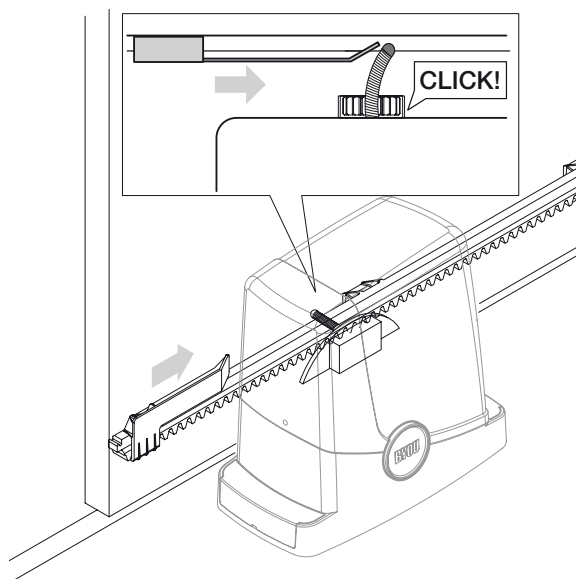


Fig. 27



8 - Une fois repérés les points d'arrêt optimaux, enlever les deux vis, et à l'aide d'une perceuse (mèche de 4,5 mm), effectuer des trous de 2 mm environ de profondeur en correspondance des empreintes laissées par les vis, puis fixer l'étrier FRD.1 (Figure 31). De cette façon il se crée un logement pour les vis qui garantissent la stabilité de l'étrier FRD.1 sur la crémaillère.

Fig. 28

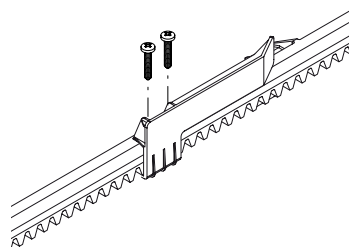


Fig. 29

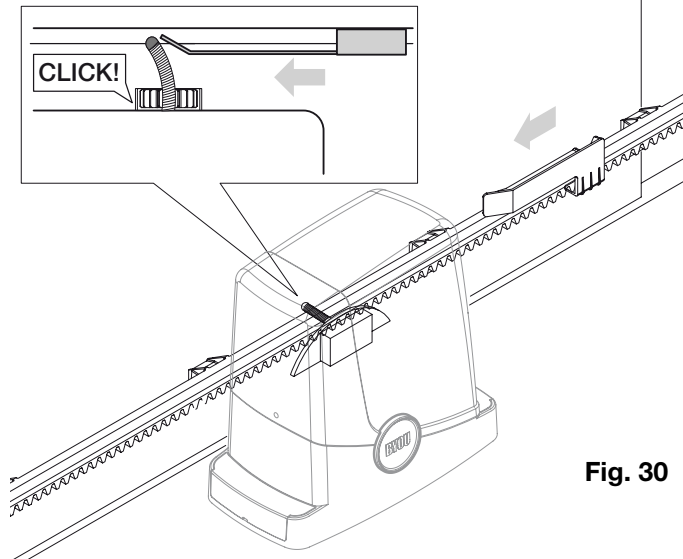
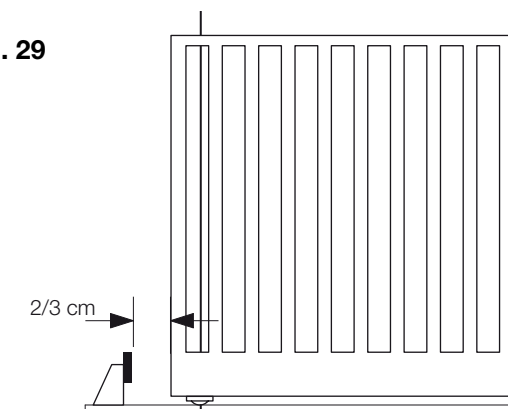
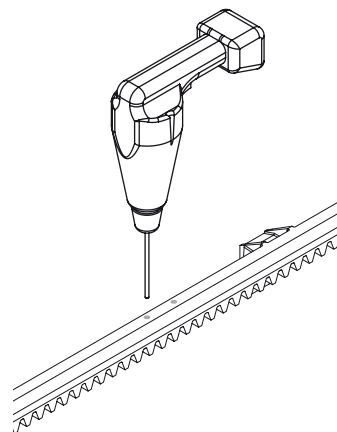


Fig. 30

Fig. 31



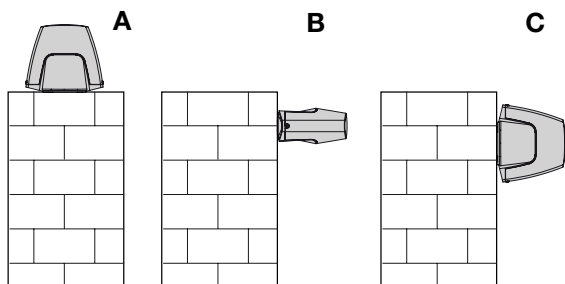
Installation du clignotant F.BY

Description

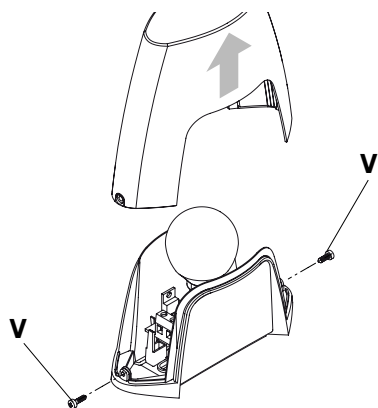
Lumière clignotante de signalisation de mouvement des portes et portails automatiques, elle est munie d'une antenne incorporée pour la réception des émetteurs radio.

Installation

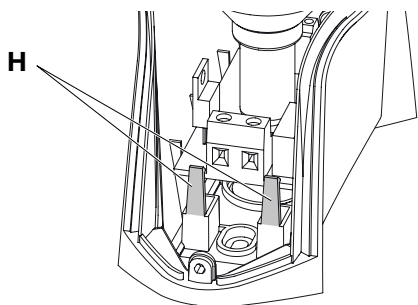
Choisir la position du clignotant, de façon à ce qu'il se trouve à proximité du portail, en vue.



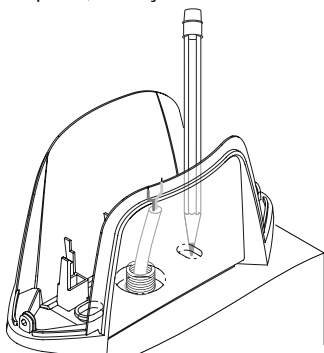
Le clignotant peut être fixé sur une surface horizontale ou verticale. En cas d'installation verticale (Fig. B et C) le degré de protection se réduit à X4.



Dévisser les deux vis V et enlever le couvercle transparent.



Enlever le circuit électronique en tirant vers l'extérieur les deux languettes en plastique H, de façon à libérer la carte.

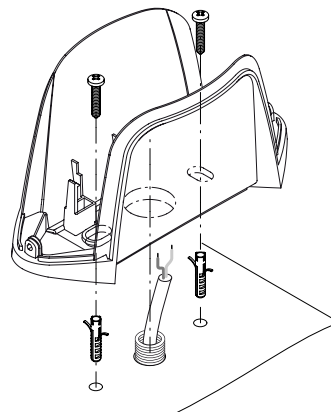


Tracer les points de perçage en utilisant le fond du boîtier comme référence, le trou central doit correspondre au passage des câbles.

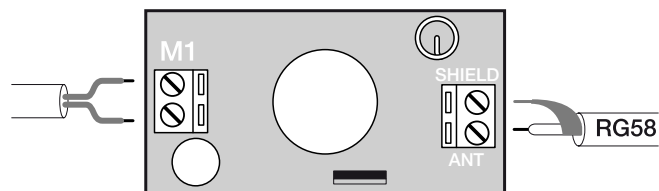
2 chevilles de 6 mm et les vis correspondantes pour la fixation du clignotant sont fournies en dotation.

Percer les deux trous de 6 mm de diamètre.

Introduire le câble et fixer avec les chevilles et les vis.

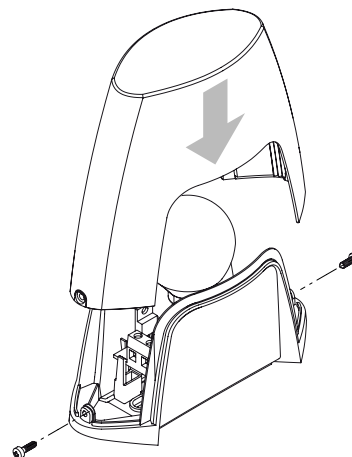


Branchements



Brancher au bornier M1 la sortie du clignotant 24V de la centrale de commande (voir schéma de branchement général).

Dans le bornier M2 brancher (si nécessaire) le câble de l'antenne RG58; le blindage externe doit être branché à la borne SHIELD, le câble du signal doit être branché à la borne ANT.



Introduire de nouveau la carte dans le logement spécifique et refermer le clignotant.

DONNEES TECHNIQUES	Clignotant F.BY
Alimentation	24 Vac Sortie clignotant des centrales BYOU
Ampoule	E14/24Vac/dc
Absorption	600 mA
Température de fonctionnement	-20°C / +70°C
Degré de protection	IP44
Dimensions	145x65x128 (mm)

Installation des photocellules P.BY

Description

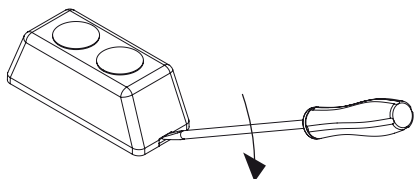
Couple de photocellules pour le relèvement des obstacles pour les automatisations des portes et des portails.

Le couple est composé d'un émetteur (étiqueté TX) qui envoie un rayon infrarouge au récepteur (étiqueté RX). Le récepteur présente une sortie avec contact NF (normalement fermé).

L'interruption du rayon provoque l'ouverture du contact, la centrale relève la commutation du récepteur et interrompt le mouvement conformément aux configurations sélectionnées.

Installation

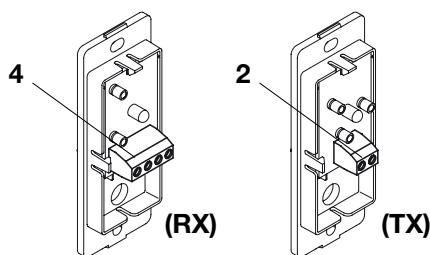
Ouvrir les photocellules en faisant levier avec un tournevis introduit dans la fente



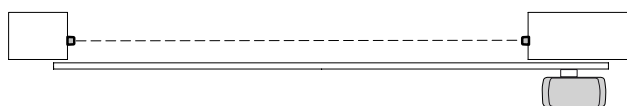
La différence entre le récepteur et l'émetteur est mise en évidence par le nombre de bornes présentes sur les cartes:

4 bornes pour le récepteur (RX)

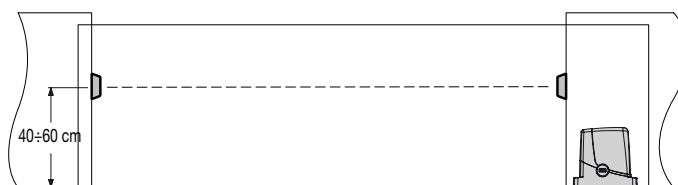
2 bornes pour l'émetteur (TX)



Les deux photocellules doivent être fixées sur le côté externe et le plus près possible du portail:



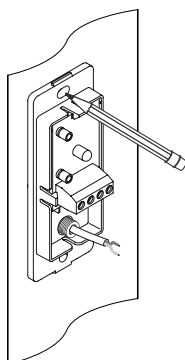
A une hauteur de 40÷60 cm du sol:



Marquer les points de perçage en utilisant le fond de la photocellule comme référence.

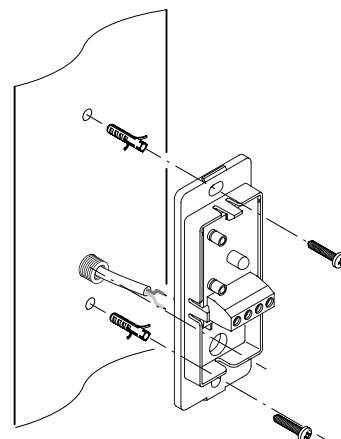
Le trou à proximité du bornier doit correspondre au passage des câbles.

4 chevilles de 6 mm et les vis correspondantes pour la fixation des photocellules sont fournies en dotation.



Percer deux trous de 6 mm de diamètre de façon à ce que le trou placé à proximité du bornier corresponde à la prédisposition des câbles.

Enfiler le câble et fixer la base de la photocellule au mur en utilisant les chevilles et les vis.

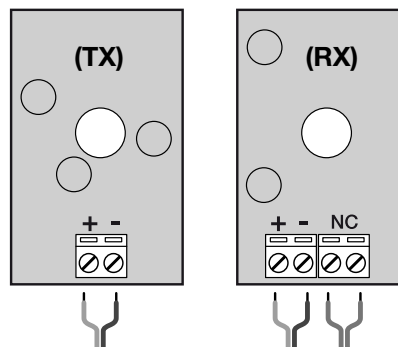


Branchements

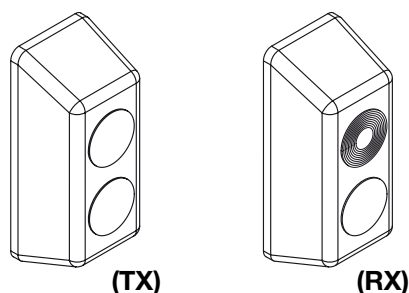
Brancher TX et RX à la centrale de commande en respectant le schéma général de branchement.

TX requiert uniquement l'alimentation de la sortie 24V de la centrale, respecter la polarité (+/-).

RX requiert l'alimentation 24V (respecter la polarité +/-) et le branchement du contact NC à l'entrée PHOT C



Après avoir effectué les branchements, remettre les protections en vérifiant que la protection contenant le verre soit appliquée sur le récepteur (RX - 4 bornes) Le verre se distingue par les cercles concentriques visibles en transparence.



DONNEES TECHNIQUES

DONNEES TECHNIQUES	photocellule P.BY
Alimentation	24Vac/dc
Débit (en conditions optimales)	20 metri circa
Absorption	15mA(TX) - 20mA(RX)
Température de fonctionnement	-20°C / +70°C
Degré de protection	IP44
Dimensions	90x35x31 (mm)

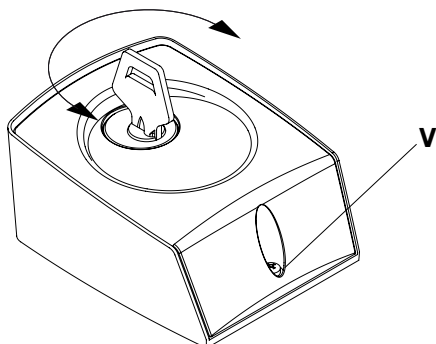
Installation du sélecteur K.BY

Description

Sélecteur à clé pour le contrôle des automatisations des portails et des portes automatiques.

Fixation au mur, clé personnalisée.

La clé personnalisée, étant indispensable pour ouvrir le sélecteur, exerce également la fonction de dispositif anti-effraction.

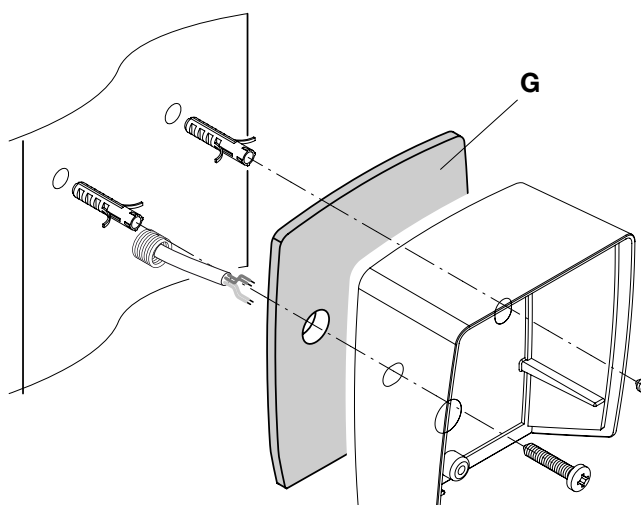


Installation

Choisir la position du sélecteur, de façon à ce qu'il soit placé à proximité du portail, à une hauteur d'environ 100/120cm.

Pour ouvrir le sélecteur, enlever la vis V, introduire la clé, la tourner en sens horaire et, tout en la maintenant tournée, soulever le couvercle du sélecteur qui se détachera ainsi de la base de fixation. Conserver la vis V car elle est indispensable pour refermer le sélecteur.

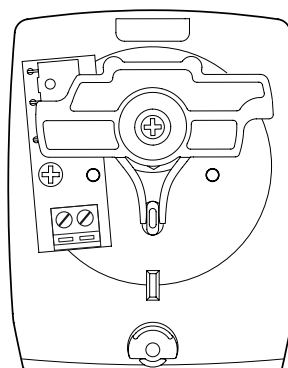
Deux chevilles de 6 mm et les vis correspondantes pour fixer la base du sélecteur au mur sont fournies en dotation.



En utilisant le support comme référence tracer et exécuter deux trous de 6 mm de diamètre de sorte que le trou inférieur corresponde à la prédisposition des câbles.

Appliquer derrière le sélecteur le joint G, fourni en dotation.

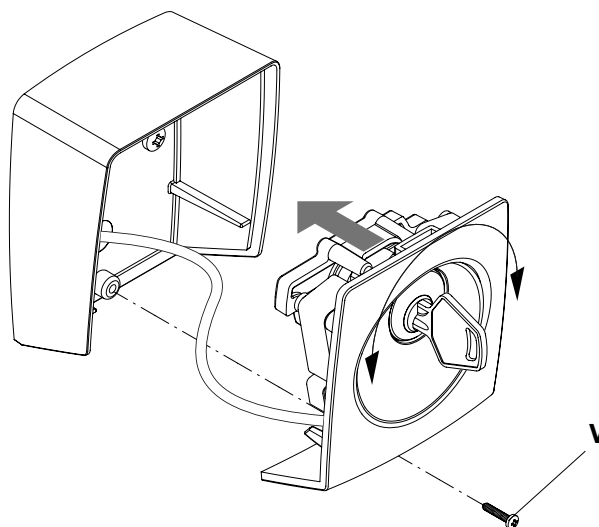
Enfiler le câble et fixer la base au mur en utilisant les chevilles et les vis.



Branchements

Sur le sélecteur est installé un bornier pour brancher la centrale de commande à l'entrée Pas à Pas (PP):

La polarité (+/-) ne doit pas être obligatoirement respectée.



Pour refermer le sélecteur, tourner la clé en sens horaire et tout en la maintenant tournée, introduire le sélecteur dans la base fixée au mur.

Relâcher la clé puis fixer la vis V

DONNEES TECHNIQUES	Sélecteur F.BY
Contacts	1 micro-interrupteur, avec un ressort pour le retour en position centrale
Température de fonctionnement	-20°C / +70°C
Degré de protection	IP44
Dimensions	72x90x46 (mm)

Emetteur BY

Description

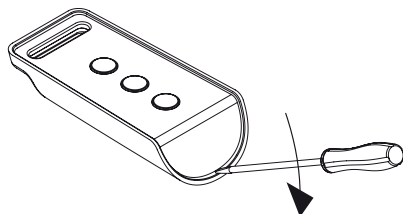
Emetteur radio pour commander à distance les automatismes BYOU.

Fonctionnement

L'émetteur dispose de trois boutons grâce auxquels on peut commander les différentes fonctions de l'automatisation, qui peuvent être configurés dans la centrale de commande.

Substitution de la pile

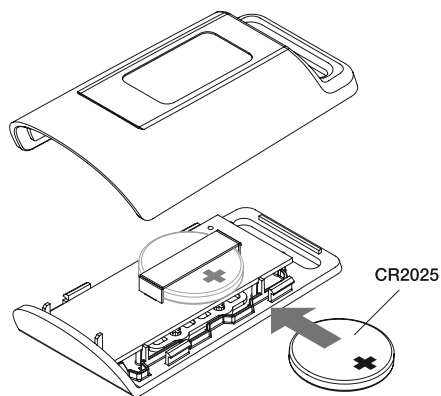
Lorsque la del de signalisation commence à clignoter cela signifie que la pile est en train de se décharger et qu'il faut la changer.



Faire lever à l'aide d'un petit tournevis dans la zone indiquée de façon à ouvrir l'émetteur.

Changer la vieille pile avec une neuve en l'introduisant avec le pôle tourné vers le haut, comme représenté en figure.

IMPORTANT: Eviter de toucher les piles avec les doigts. Utiliser par exemple des gants en latex.



! Les piles contiennent des substances polluantes, il ne faut pas les jeter dans les déchets mais il faut les éliminer conformément aux normes en vigueur comme les déchets spéciaux.

Refermer l'émetteur.

DONNEES TECHNIQUES	Emetteur BY
Code	Rolling-code
Fréquence	433,92 MHz
Température de fonctionnement	-20°C / +70°C
Dimensions	68x33x16 (mm)

Centrale de commande CP.FDM

! Vérifier, avant de procéder, que l'alimentation de réseau soit débranchée.

La centrale de commande CP.FDM se trouve à l'intérieur du carter du motoréducteur.

Pour accéder à la centrale, enlever les 2 vis V1 et V2 indiquées dans la figure 32 puis ouvrir le couvercle C.

La centrale CP.FDM est montée sur un support incliné pour faciliter les opérations de câblage et de programmation.

Pour le passage des câbles de raccordement des accessoires on trouve une ouverture spécifique sur le fond du carter du motoréducteur (voir cadre F).

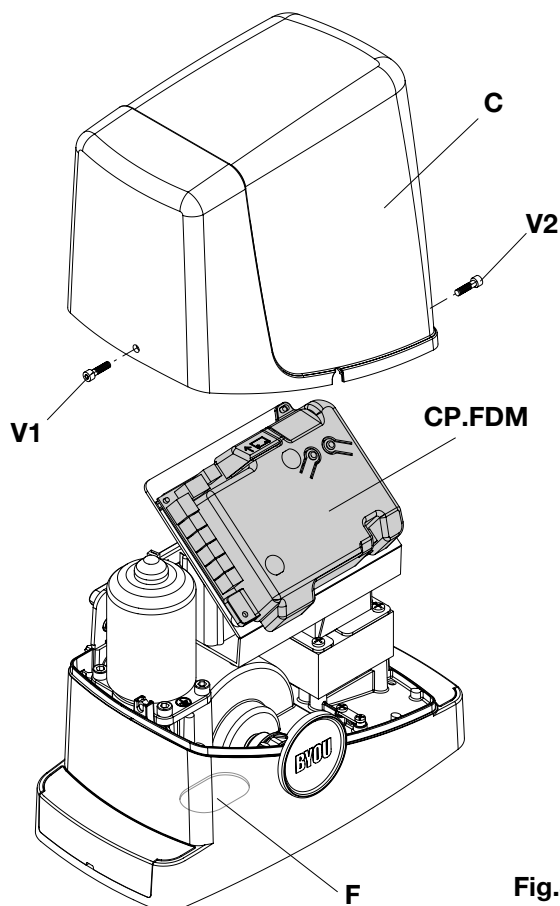


Fig.33

Branchements de la centrale CP.FDM

A l'exception du câble d'alimentation de réseau, tous les branchements électriques présentent une tension de 24V et peuvent être effectués par un personnel non qualifié.

Brancher tous les accessoires conformément au schéma de la figure 33 et au paragraphe «Branchements électriques» en ce qui concerne les types de câbles.

Afin de faciliter le branchement, les bornes des accessoires ont la même couleur que celle de la centrale.

LEGENDE:

- 1 Fusible protection ligne
- 2 Fusible protection accessoires
- 3 Bouton de programmation «PGM»
- 4 Bouton de programmation "↑"
- 5 Afficheur LCD

DESCRIPTION DES BORNES

BORNE	COULEUR	DESCRIPTION
PHOT	VERT	Entrée NF de la photocellule RX. Les deux bornes sont branchées entre-elles par un fil (réf "A"). Enlever ce fil uniquement pour brancher la photocellule.
STOP	NOIR	Entrée STOP contact NF pour commande "STOP" auxiliaire (fourni en option). Les deux bornes sont branchées entre-elles par un fil (réf «A»). Enlever ce fil uniquement pour brancher un dispositif à cette entrée.
PP	BLANC	Entrée commande Pas à Pas du sélecteur à clé. A chaque impulsion envoyée par le sélecteur une série de commandes configurables avec la fonction (PP) est effectuée cycliquement.
24V	JAUNE	Sortie 24Vdc pour alimentation des photocellules. Pour les branchements (réf. "B") respecter la polarité + et - .
BLINK	ROUGE	Sortie branchement clignotant 24 Vdc
SHIELD/ANT	BLEU	Branchement antenne incorporée dans le clignotant. Pour brancher le câble RG58, le blindage externe doit être relié à la borne SHIELD.

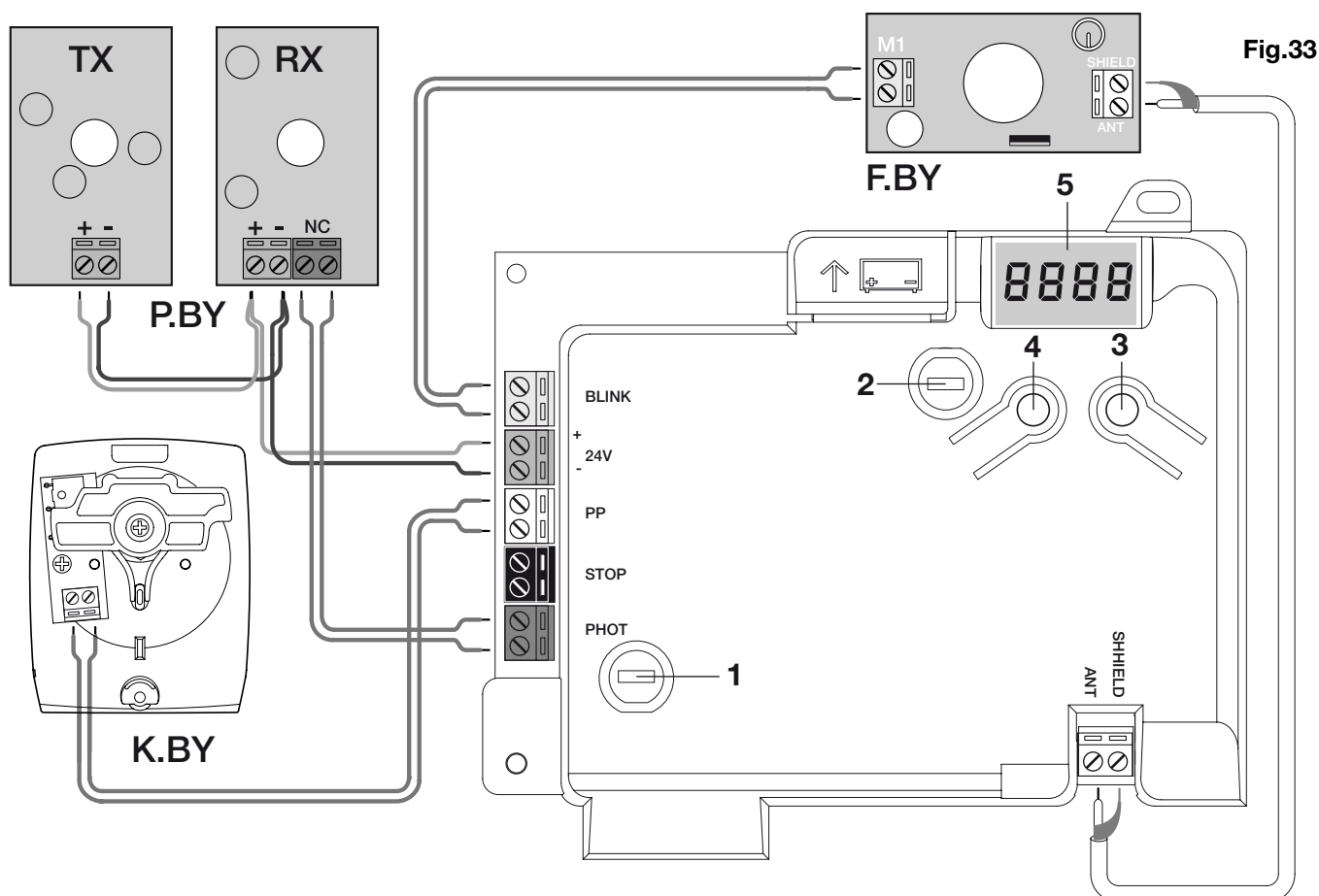
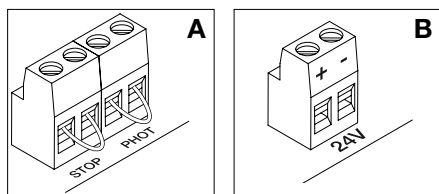


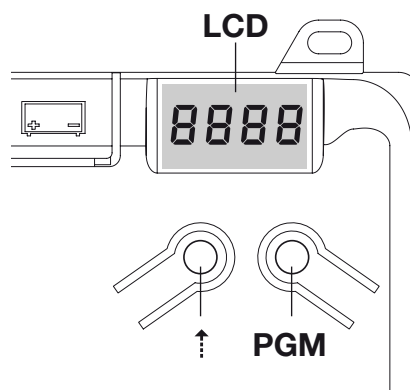
Fig.33

Programmation de la centrale CP.FDM - Introduction

La programmation de la centrale de commande permet de régler tous les paramètres indispensables pour que l'automatisation fonctionne correctement.

La programmation s'effectue au moyen d'une série de menus sélectionnables à partir depuis l'afficheur LCD, à chaque menu correspond une fonction qui sera décrite par la suite.

PGM	Le bouton "PGM" permet d'accéder à la programmation, de sélectionner le menu pré-choisi et de confirmer la valeur sélectionnée.
↑	Le bouton "↑" permet de faire défiler cycliquement les différentes options du menu et les valeurs à configurer.
PGM+↑	En appuyant simultanément sur "↑" et sur «PGM» on revient au niveau supérieur du menu ou bien, si l'on se trouve déjà dans le premier niveau, on sort de la programmation.



i Quand l'afficheur est éteint le bouton «↑» effectue une commande Pas à Pas, cette fonction peut être utile pendant les phases de programmation et de test. La pression sur la touche PGM, implique l'arrêt immédiat de tout mouvement du portail.

Réglage automatique des paramètres de fonctionnement (AUTO)

La première et la plus importante fonction à programmer est le réglage automatique des paramètres, qui permet à la centrale de configurer automatiquement les points de fin de course, le couple appliqué au portail et le couple en phases de ralentissement*.

⚠ *Durant les opérations d'autoset, la centrale effectue automatiquement certaines manœuvres d'ouverture et de fermeture. Vérifier, avant de procéder, qu'aucune personne, aucun animal et aucun obstacle ne se trouvent dans la zone d'action de la porte.*

Procéder de la façon suivante:

- 1- Alimenter l'automatisation par l'intermédiaire de la prise pré-câblée, utiliser, si nécessaire, une rallonge.
- 2- Débloquer le portail, le déplacer manuellement jusqu'à la moitié de la course et le bloquer de nouveau.
- 3- Démarrer la phase d'autoset, comme décrit ci-après, dès que la première manœuvre commence vérifier attentivement que le portail se déplace dans la direction de fermeture.

Dans le cas contraire, appuyer simultanément sur "↑" et sur "PGM" pour interrompre la phase d'autoset, l'afficheur visualise le message ERR. Utiliser la fonction Inversion de direction du mouvement (menu MINV) et changer la direction du mouvement.

1	Appuyer sur le bouton [PGM] pour accéder à la programmation.	PGM
2	L'afficheur visualise l'inscription AUTO, sélectionner la fonction Auto en appuyant sur le bouton [PGM]	AUTO
3	L'inscription AUTO commence à clignoter lentement. Appuyer et maintenir appuyé le bouton [PGM], après 5 secondes, l'inscription AUTO commence à clignoter rapidement, relâcher le bouton uniquement quand l'afficheur visualise le message PRG.	
4	La phase de réglage automatique démarre, l'afficheur visualise le message PRG. La centrale commande plusieurs manœuvres d'ouverture et de fermeture à plusieurs vitesses. Une fois les manœuvres terminées l'afficheur visualise le message «OK»	PRG
5	La centrale revient dans le menu AUTO. Pour sortir de la programmation appuyer simultanément sur les touches [PGM] et [↑] ou, en alternative, débrancher l'alimentation ou attendre 60 secondes.	PGM+↑

* La phase de ralentissement doit être activée au moyen du paramètre TSM, la centrale est livrée avec le paramètre configuré à 0 (Off); la fonction AUTO n'active pas le ralentissement mais se limite à définir une valeur adéquate de couple.

L'intervention des photocellules ou de n'importe quelle commande envoyée par l'émetteur ou par le sélecteur à clé, interrompt la phase d'autoset et affiche le message ERR1/2/3. Il faut, par conséquent, répéter la procédure.

Chaque procédure de réglage automatique efface la précédente.

Il faut effectuer une procédure de réglage automatique après chaque intervention de maintenance ou de modification de la porte.

Réglage du temps de fermeture automatique (TCA)

La fonction de fermeture automatique permet de configurer un délai après lequel, si la porte est en position d'ouverture, la centrale commande de façon autonome une manoeuvre de fermeture.

Quand cette fonction est activée, même si l'on oublie de commander la fermeture ou en cas de commandes simultanées, la centrale pourvoit tout de même à fermer la porte après le délai configuré.

La configuration d'usine prévoit un délai de 30 secondes qui précède la fermeture automatique.

1	Appuyer sur le bouton [PGM] pour accéder à la programmation ou bien, si la centrale se trouve déjà dans le menu de programmation, appuyer sur le bouton [?] jusqu'à visualiser la fonction TCA.	TCA
2	Appuyer sur le bouton [PGM] pour accéder à la fonction de réglage du paramètre TCA. L'afficheur visualise la valeur du paramètre TCA en cours. En utilisant la touche [?] sélectionner une des valeurs suivantes: 0 La fonction TCA est désactivée. 1 Le temps de pause est configuré à 10 secondes 2 Le temps de pause est configuré à 30 secondes (configuration de défaut) 3 Le temps de pause est configuré à 60 secondes 4 Le temps de pause est configuré à 90 secondes	0000 0004
3	Confirmer la valeur souhaitée à l'aide de la touche [PGM], l'afficheur visualise le message PRG.	PRG
4	La centrale revient dans le menu TCA. Pour sortir de la programmation appuyer simultanément sur les touches [PGM] et [?] ou, en alternative, débrancher l'alimentation ou attendre 60 secondes.	PGM+?

Réglage de la force du moteur (PMOT)

La force appliquée est normalement configurée en mode automatique par la centrale durant la phase de réglage automatique (RUTO).

Ce menu permet de modifier les configurations effectuées par la centrale, pour faire face, par exemple, à un éventuel point de frottement.

1	Appuyer sur le bouton [PGM] pour accéder à la programmation ou bien, si la centrale se trouve déjà dans le menu de programmation, appuyer sur le bouton [?] jusqu'à visualiser la fonction PMOT.	PMOT
2	Appuyer sur le bouton [PGM] pour accéder à la fonction de réglage du paramètre PMOT. L'afficheur visualise la valeur du paramètre PMOT en cours. En utilisant la touche [?] sélectionner une des valeurs suivantes: 1 couple moteurs bas 2 couple moteurs moyen/bas (configuration de défaut) 3 couple moteurs moyen/haut 4 couple moteurs haut	0001 0004
3	Confirmer la valeur souhaitée à l'aide de la touche [PGM], l'afficheur visualise le message PRG.	PRG
4	La centrale revient dans le menu PMOT. Pour sortir de la programmation appuyer simultanément sur les touches [PGM] et [?] ou, en alternative, débrancher l'alimentation ou attendre 60 secondes.	PGM+?

Réglage du temps de ralentissement (TSM)

Si on souhaite que le portail ralentisse pendant quelques secondes avant l'intervention du fin de course, sélectionner une des valeurs disponibles comme cela est décrit ci-dessous.

1	Appuyer sur le bouton [PGM] pour accéder à la programmation ou bien, si la centrale se trouve déjà dans le menu de programmation, appuyer sur le bouton [↵] jusqu'à visualiser la fonction TSM	TSM
2	Appuyer sur le bouton [PGM] pour accéder à la fonction de réglage TSM. L'afficheur visualise la valeur du paramètre TLS en cours. En utilisant la touche [↵] sélectionner une des valeurs suivantes: 0 Ralentissement non actif (configuration par défaut) 1 3 secondes de ralentissement 2 5 secondes de ralentissement 3 7 secondes de ralentissement 4 10 secondes de ralentissement	0000 0004
3	Confirmer la valeur souhaitée à l'aide de la touche [PGM], l'afficheur visualise le message PRG.	PrG
4	La centrale revient dans le menu TSM. Pour sortir de la programmation appuyer simultanément sur les touches [PGM] et [↵] ou, en alternative, débrancher l'alimentation ou attendre 60 secondes.	PGM+↵

Après chaque modification de la valeur de ce paramètre il faut procéder à une nouvelle phase d'auto-apprentissage.

Modalité de fonctionnement Pas à Pas (PP)

On peut sélectionner deux modalités différentes de la commande Pas à Pas envoyée par l'émetteur ou par le sélecteur à clé.

En modalité de défaut, chaque pression du bouton effectue cycliquement la série de commandes suivante:

OUVRIR>STOP>FERMER>STOP>OUVRIR> et ainsi de suite.

On peut modifier la séquence en éliminant les commandes de STOP intermédiaires: OUVRIR>FERMER>OUVRIR> et ainsi de suite.

1	Appuyer sur le bouton [PGM] pour accéder à la programmation ou bien, si la centrale se trouve déjà dans le menu de programmation, appuyer sur le bouton [↵] jusqu'à visualiser la fonction PP.	PP
2	Appuyer sur le bouton [PGM] pour accéder à la fonction de réglage du paramètre PP. L'afficheur visualise la valeur du paramètre PP en cours. En utilisant la touche [↵] sélectionner une des valeurs suivantes: ON fonctionnement OUVRIR>FERMER>OUVRIR OFF fonctionnement OUVRIR>STOP>FERMER>STOP>OUVRIR> (défaut)	on off
3	Confirmer la valeur souhaitée à l'aide de la touche [PGM], l'afficheur visualise le message PRG.	PrG
4	La centrale revient dans le menu PP. Pour sortir de la programmation appuyer simultanément sur les touches [PGM] et [↵] ou, en alternative, débrancher l'alimentation ou attendre 60 secondes.	PGM+↵

Modalité de fonctionnement Pré-clignotement (Pré)

On peut configurer une modalité d'avertissement de manœuvre imminente grâce à la fonction pré-clignotement.

Après avoir été activé, le clignotant s'allume 3 sec avant que la porte se mette en mouvement.

1	Appuyer sur le bouton [PGM] pour accéder à la programmation ou bien, si la centrale se trouve déjà dans le menu de programmation, appuyer sur le bouton [↵] jusqu'à visualiser la fonction Pré	PrE
2	Appuyer sur le bouton [PGM] pour accéder à la fonction de réglage du paramètre Pré. L'afficheur visualise la valeur du paramètre Pré en cours. ON pré-clignotement activé OFF pré-clignotement désactivé (défaut)	on off
3	Confirmer la valeur souhaitée à l'aide de la touche [PGM], l'afficheur visualise le message PRG.	PrG
4	La centrale revient dans le menu PRE. Pour sortir de la programmation appuyer simultanément sur les touches [PGM] et [↵] ou, en alternative, débrancher l'alimentation ou attendre 60 secondes.	PGM+↵

Fonction de copropriété (IBL)

En cas d'utilisation en copropriétés, il peut être utile que d'autres commandes données durant la phase d'ouverture de la porte soient ignorées.

Cette fonction peut être utile en cas d'utilisation de la part de plusieurs utilisateurs, de façon éviter que plusieurs commandes d'ouverture données simultanément provoquent l'arrêt du mouvement.

1	Appuyer sur le bouton [PGM] pour accéder à la programmation ou bien, si la centrale se trouve déjà dans le menu de programmation, appuyer sur le bouton [?] jusqu'à visualiser la fonction IBL	IBL
2	Appuyer sur le bouton [PGM] pour accéder à la fonction de réglage du paramètre IBL. L'afficheur visualise la valeur du paramètre IBL en cours. ON Modalité IBL activée OFF Modalité IBL désactivée (défaut)	on off
3	Confirmer la valeur souhaitée à l'aide de la touche [PGM], l'afficheur visualise le message PRG.	PrG
4	La centrale revient dans le menu IBL. Pour sortir de la programmation appuyer simultanément sur les touches [PGM] et [?] ou, en alternative, débrancher l'alimentation ou attendre 60 secondes.	PGM+?

Sélection du fonctionnement des photocellules (PHCL)

On peut sélectionner le mode de fonctionnement des photocellules reliées à l'entrée PHOT. Normalement les photocellules sont actives seulement en phase de fermeture, pour permettre l'accès du véhicule même si le portail n'est pas complètement ouvert. Si l'on souhaite au contraire l'intervention même en phase d'ouverture, modifier le paramètre de la façon suivante:

1	Appuyer sur le bouton [PGM] pour accéder à la programmation ou bien, si la centrale se trouve déjà dans le menu de programmation, appuyer sur le bouton [?] jusqu'à visualiser la fonction PHCL	PhcL
2	Appuyer sur le bouton [PGM] pour accéder à la fonction de réglage PHCL. L'afficheur visualise la valeur du paramètre PHCL en cours. En utilisant la touche[?] sélectionner une des valeurs suivantes: ON Photocellules actives en phase d'ouverture et de fermeture OFF Photocellules actives seulement en phase de fermeture (par défaut)	on off
3	Confirmer la valeur souhaitée à l'aide de la touche [PGM], l'afficheur visualise le message PRG.	PrG
4	La centrale revient dans le menu PHCL. Pour sortir de la programmation appuyer simultanément sur les touches [PGM] et [?] ou, en alternative, débrancher l'alimentation ou attendre 60 secondes.	PGM+?

Sélection du sens de rotation du moteur (MINV)

Les portails coulissants peuvent avoir l'ouverture avec glissement à droite (D) ou à gauche (G) comme cela est indiqué dans la Figure.




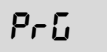

Selon la position du moteur on peut inverser le sens de rotation.

1	Appuyer sur le bouton [PGM] pour accéder à la programmation ou bien, si la centrale se trouve déjà dans le menu de programmation, appuyer sur le bouton [?] jusqu'à visualiser la fonction MINV	Minv
2	Appuyer sur le bouton [PGM] pour accéder à la fonction de réglage MINV. L'afficheur visualise la valeur du paramètre MINV en cours. En utilisant la touche [?] sélectionner une des valeurs suivantes: C_O Moteur avec ouverture à droite (D) - configuration par défaut O_C Moteur avec ouverture à gauche (G)	C--O O--C
3	Confirmer la valeur souhaitée à l'aide de la touche [PGM], l'afficheur visualise le message PRG.	PrG
4	La centrale revient dans le menu MINV. Pour sortir de la programmation appuyer simultanément sur les touches [PGM] et [?] ou, en alternative, débrancher l'alimentation ou attendre 60 secondes.	PGM+?

Remise à zéro de la centrale (Res)





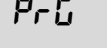

Cette fonction annule toutes les configurations effectuées et remet la centrale dans la condition initiale. Elle efface également les configurations enregistrées par la procédure d'autoset.

REMARQUE: Les éventuelles télécommandes mémorisées dans le récepteur radio ne sont pas effacées.

1	Appuyer sur le bouton [PGM] pour accéder à la programmation ou bien, si la centrale se trouve déjà dans le menu de programmation, appuyer sur le bouton [?] jusqu'à visualiser la fonction Res	
2	Appuyer et maintenir appuyé le bouton [PGM], le message RES commence à clignoter rapidement.	
3	Relâcher le bouton [PGM] quand le message PRG s'affiche. Maintenant, la centrale est de nouveau configurée avec les valeurs d'usine.	
4	La centrale revient dans le menu RES. Pour sortir de la programmation appuyer simultanément sur les touches [PGM] et [?] ou, en alternative, débrancher l'alimentation ou attendre 60 secondes.	







Mémorisation des nouveaux émetteurs (RADI>PP)

Pour mémoriser de nouveaux émetteurs avec la fonction Pas à Pas pour la commande d'automatisation, procéder comme suit:

1	Appuyer sur le bouton [PGM] pour accéder à la programmation ou bien, si la centrale se trouve déjà dans le menu de programmation, appuyer sur le bouton [?] jusqu'à visualiser la fonction Radi	
2	Appuyer sur le bouton [PGM] pour accéder à la fonction Radi. L'afficheur visualise le premier sous-menu PP.	
3	Appuyer sur le bouton [PGM] pour accéder à la fonction PP. L'afficheur visualise le message PUSH.	
4	Appuyer, dans les 5 sec qui suivent, sur le bouton de l'émetteur BY que l'on souhaite associer à la fonction Pas à Pas.	
5	L'afficheur visualise l'inscription PRG pour confirmer la mémorisation.	
6	La centrale revient dans le menu RADI>PP. Pour revenir au menu RADI appuyer simultanément sur les boutons [PGM] et [?]. Pour sortir de la programmation appuyer encore simultanément sur les touches [PGM] et [?] ou, en alternative, débrancher l'alimentation ou attendre 60 secondes.	




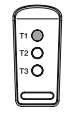

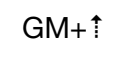
Mémorisation de la fonction «piétons» (RADI>Ped)

La fonction «piétons» peut être associée à un quelconque bouton de l'émetteur. La fonction piéton prévoit l'ouverture partielle durant 7 secondes, procéder de la façon suivante:

1	Appuyer sur le bouton [PGM] pour accéder à la programmation ou bien, si la centrale se trouve déjà dans le menu de programmation, appuyer sur le bouton [?] jusqu'à visualiser la fonction Radi.	
2	Appuyer sur le bouton [PGM] pour accéder à la fonction Radi. L'afficheur visualise le premier sous-menu PP. Appuyer sur [?] pour visualiser le sous-menu Ped	
3	Appuyer sur le bouton [PGM] pour accéder à la fonction Ped. L'afficheur visualise le message PUSH qui clignote.	
4	Appuyer, dans les 10 secondes qui suivent, sur le bouton de l'émetteur BY que l'on souhaite associer à la fonction «Piétons» (par exemple si la touche 1 a déjà été associée à la fonction Pas-à-Pas, on peut associer la touche T2 à la fonction «Piétons»).	
5	L'afficheur affiche OK pour confirmer la mémorisation.	
6	La centrale revient dans le menu RADI>PED. Pour revenir au menu RADI appuyer simultanément sur les boutons [PGM] et [?]. Pour sortir de la programmation appuyer encore simultanément sur les touches [PGM] et [?] ou, en alternative, débrancher l'alimentation ou attendre 60 secondes.	





Elimination des émetteurs (RADI>CLR)

Pour effacer un émetteur déjà inséré en mémoire, procéder comme suit:

1	Appuyer sur le bouton [PGM] pour accéder à la programmation ou bien, si la centrale se trouve déjà dans le menu de programmation, appuyer sur le bouton [↑] jusqu'à visualiser la fonction Radi	
2	Appuyer sur le bouton [PGM] pour accéder à la fonction Radi. L'afficheur visualise le premier sous-menu PP. Appuyer sur [↑] pour visualiser le sous-menu CLR	
3	Appuyer sur le bouton [PGM] pour accéder à la fonction CLR. L'afficheur visualise le message PUSH.	
4	Appuyer, dans les 5 secondes qui suivent, sur n'importe quel bouton de l'émetteur BY que l'on souhaite effacer.	
5	L'afficheur visualise l'inscription OK pour confirmer l'élimination.	
6	La centrale revient dans le menu RADI>CLR. Pour revenir au menu RADI appuyer simultanément sur les boutons [PGM] et [↑]. Pour sortir de la programmation appuyer encore simultanément sur les touches [PGM] et [↑] ou, en alternative, débrancher l'alimentation ou attendre 60 secondes.	




Effacement total de la mémoire du récepteur (RADI>R)

Pour effacer complètement la mémoire et éliminer toutes les télécommandes précédemment mémorisées, procéder de la façon suivante:

1	Appuyer sur le bouton [PGM] pour accéder à la programmation ou bien, si la centrale se trouve déjà dans le menu de programmation, appuyer sur le bouton [↑] jusqu'à visualiser la fonction Radi	
2	Appuyer sur le bouton [PGM] pour accéder à la fonction Radi. L'afficheur visualise le premier sous-menu PP. Appuyer trois fois sur [↑] pour visualiser le sous-menu RTR	
3	Appuyer sur la touche [PGM] pour entrer dans la fonction RTR, le message RTR commence à clignoter lentement. Appuyer sur [PGM], le message PRG s'affiche et l'effacement commence.	
4	Lorsque le message PRG s'éteint, l'écran affiche le message OK pendant environ 2 secondes. Toutes les télécommandes sont désormais effacées de la mémoire.	
6	La centrale revient dans le menu RADI>RTR. Pour revenir au menu RADI appuyer simultanément sur les boutons [PGM] et [↑]. Pour sortir de la programmation appuyer encore simultanément sur les touches [PGM] et [↑] ou, en alternative, débrancher l'alimentation ou attendre 60 secondes.	

Duplication rapide des télécommandes

Si l'on dispose d'un émetteur déjà mémorisé (TX1), on peut le dupliquer (TX2) sans pour autant devoir accéder à la centrale pour le programmer, procéder de la façon suivante:

1	En utilisant la télécommande déjà mémorisée (TX1), donner une commande d'ouverture et attendre que la porte se trouve en position d'ouverture complète.	
2	Appuyer simultanément sur les trois touches de l'émetteur déjà mémorisé (TX1) jusqu'à ce que le clignotant ne s'allume*.	 TX1
3	Appuyer sur la touche de la télécommande déjà mémorisée (TX1) que l'on souhaite dupliquer dans le nouvel émetteur. Le clignotant s'éteint pendant 3 secondes.	 TX1
4	Lorsque le clignotant se rallume, appuyer sur le bouton du nouvel émetteur (TX2) qui devra prendre la fonction du bouton choisi au point 3.	 TX2
5	Pour dupliquer un nouvel émetteur, répéter la procédure détaillée dans le point 2. Attendre 60 secondes avant de quitter la procédure de programmation.	

* Si la fonction de fermeture automatique est activée, la pression simultanée des 3 boutons la suspend afin de permettre les opérations de mémorisation.

Test et mise en service



TOUTES LES OPERATIONS DECRITES DANS CE PARAGRAPHE SONT EXCLUSIVEMENT DE COMPETENCE DU PERSONNEL AUTORISE BYOU, CONFORMEMENT AU CONTENU DE CE MANUEL ET DES NORMES EN VIGUEUR.

Le respect des indications sous-mentionnées est indispensable pour garantir la sécurité maximale de l'automatisation.

Le technicien autorisé BYOU devra effectuer tous les essais prévus par la loi, par les normes et par les règlements en vigueur en fonction des risques présents, en respectant de façon particulière toutes les exigences requises par la norme 12445 qui détermine les méthodes d'essai pour le contrôle des ouvertures de garages.

TEST

1 Vérifier que le modèle choisi soit adéquat au type d'application et que tous les composants de l'automatisation soient installés correctement et conformément aux indications de ce Manuel.

2 Effectuer des tests d'ouverture et de fermeture et contrôler que le mouvement de la porte se produise correctement et sans points de frottement.

3 Vérifier que tous les branchements électriques soient effectués correctement et en ayant utilisé des câbles conformes aux normes.

4 Vérifier que les photocellules, les émetteurs, les sélecteurs à clé ainsi que les dispositifs de déblocage manuel fonctionnent correctement.

5 En ce qui concerne les photocellules, vérifier qu'au passage d'un cylindre de 5 cm de diamètre et de 30 cm de long sur l'axe optique, se produise la commutation suivit de l'arrêt conséquent du mouvement. L'intervention des photocellules doit se produire lorsque le cylindre passe aussi bien à proximité du TX qu'à proximité de l'RX qu'au centre.

6 Mesurer la force d'impact en fonction des indications de la norme EN 12445, en intervenant, si nécessaire sur le paramètre «Réglage de la force du moteur (PMOT)».

7 Remplacer le cordon d'alimentation provisoire, avec un branchement de réseau conforme aux normes en vigueur et au type d'installation.

MISE EN SERVICE

On peut procéder à la mise en service de l'automatisation uniquement si les phases de test susmentionnées ont donné un bon résultat.

1 Appliquer au portail, dans un point bien visible, la plaquette d'attention fournie avec l'automatisation.

2 Appliquer au portail une plaquette reportant les données suivantes: Type d'automatisation, nom et adresse du responsable de la mise en service (fabricant), numéro d'immatriculation, année de fabrication et logo CE.

3 Réaliser le fascicule technique comme indiqué par la norme EN 12445, en joignant le dessin global (par ex.: figure 2, schéma des branchements électriques, par exemple figure 5), analyses des risques et solutions adoptées, déclaration de conformité du fabricant des dispositifs utilisés incluse dans ce Manuel).

4 Remplir et remettre au propriétaire de l'automatisation la déclaration de conformité.

5 Réaliser et remettre au propriétaire le «guide pour l'utilisation» de l'automatisation, en utilisant pour ceci également le Guide pour l'Utilisation présent dans ce Manuel.

6 Réaliser et remettre au propriétaire de l'automatisation le plan de maintenance périodique.

7 Ne pas mettre en service l'automatisation avant d'avoir entièrement informé le propriétaire sur les dangers et les risques dérivant d'une utilisation impropre de l'automatisation.

Que faire si...

Par la suite nous indiquons les problèmes de fonctionnement les plus fréquents ainsi que les solutions correspondantes. :

Problème	Cause	Solution
L'automatisation ne fonctionne pas	<p>Manque de courant</p> <p>La centrale n'est pas branchée</p> <p>Les photocellules sont occupées</p> <p>Un ou plusieurs fusibles de protection sont intervenus</p>	<p>Contrôler que l'alimentation du réseau soit présente</p> <p>Contrôler tous les branchements à la centrale de commande</p> <p>Contrôler qu'il n'y ait aucun obstacle entre les photocellules</p> <p>Contrôler que les fusibles soient en bon état de fonctionnement, dans le cas contraire, les remplacer.</p>
L'automatisation ne fonctionne pas avec la télécommande.	<p>La pile de la télécommande est déchargée, la led de la télécommande clignote rapidement</p> <p>La télécommande n'a pas été mémorisée</p>	<p>Remplacer les piles de la télécommande</p> <p>Mémoriser la télécommande</p>
L'automatisation ne fonctionne pas avec le sélecteur à clé	Le sélecteur n'est pas branché correctement ou alors il est défectueux.	Vérifier les branchements du sélecteur à clé ou le remplacer si celui-ci est défectueux
En phase d'ouverture ou de fermeture la porte se bloque, elle inverse le mouvement pendant quelques secondes puis elle s'arrête.	Le capteur de relèvement des obstacles est intervenu	<p>Si aucun obstacle n'est présent, débloquer le moteur et vérifier qu'il n'y ait pas de points de frottement. Effectuer un nouvel auto-apprentissage.</p> <p>Augmenter la valeur du paramètre PMOT</p>
La porte ne se ferme pas	<p>Entrée STOP activée.</p> <p>Obstacle entre les photocellules ou photocellule en panne</p>	<p>Vérifier les branchements de l'entrée STOP</p> <p>Enlever l'obstacle ou vérifier les photocellules</p>
Le clignotant ne s'allume pas	<p>L'ampoule s'est brûlée</p> <p>Le clignotant n'est pas branché correctement</p>	<p>Remplacer l'ampoule</p> <p>Vérifier les branchements.</p>

L'afficheur LCD de la centrale de commande visualise certains messages aussi bien durant le fonctionnement normal qu'en cas de panne:

Message	Description
<i>Err</i>	Arrêt de la phase d'autoset en appuyant simultanément sur les boutons [PGM] e [†]
<i>Err 1</i>	Erreur moteur. Contrôler le branchement du moteur ou bien le moteur est en panne
<i>Err 2</i>	Erreur photocellules. Contrôler les branchements des photocellules ou photocellules en panne.
<i>Err 3</i>	Erreur activation entrée PP durant la phase d'autoset
<i>Err 4</i>	Erreur activation entrée STOP durant la phase d'autoset
<i>PP</i>	Entrée PP actif
<i>Stop</i>	Entrée STOP activée
<i>Phot</i>	Entrée photocellule activée
<i>oPEn</i>	Début manœuvre d'ouverture
<i>cLoS</i>	Début manœuvre de fermeture
<i>ALt</i>	Arrêt de la manœuvre par l'intermédiaire de la commande PP ou entrée STOP.
<i>bALt</i>	En l'absence d'alimentation de réseau l'automatisation fonctionne avec la batterie d'appoint (uniquement si l'accessoire CB.BY est installé).

CONSERVER CE GUIDE ET LE METTRE A DISPOSITION DE TOUS LES UTILISATEURS DE L'AUTOMATISATION

NORMES DE SECURITE

Ne pas stationner dans la zone de mouvement de la porte.



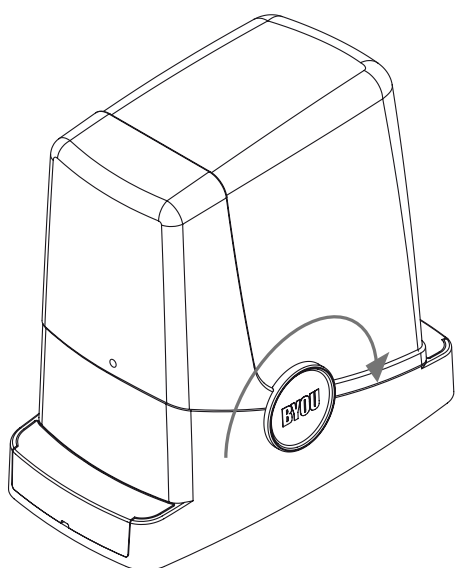
Ne pas laisser les enfants jouer avec les commandes ou à proximité de la porte.

En cas d'anomalie de fonctionnement, il ne faut pas tenter de réparer la panne mais il faut contacter un technicien spécialisé BYOU.

MANOEUVRE MANUELLE DE L'INTERIEUR

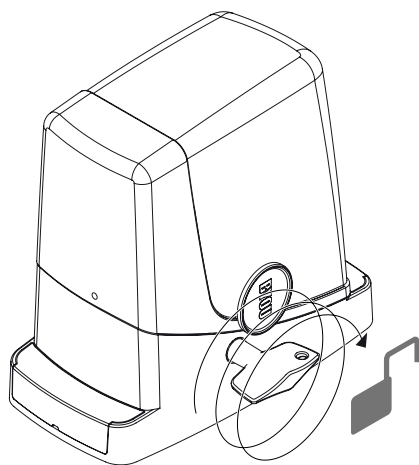
En cas d'anomalie de fonctionnement ou de coupure de courant, on peut débloquer l'automatisation et déplacer la porte manuellement, procéder de la façon suivante:

1 - En tournant le couvercle rond de 180°, de façon à voir le pivot triangulaire.



2 - Insérer la clé de déblocage FRD.3 et la tourner en sens horaire jusqu'à sentir une certaine résistance.

Environ 15 rotations complètes de la clé sont nécessaires.



3 - L'engrenage est alors libéré et peut tourner. Déplacer manuellement le portail pour ouvrir et fermer.

4 - Pour rétablir de fonctionnement automatique, tourner la clé en sens anti-horaire jusqu'à son blocage.

MAINTENANCE

- Contrôler périodiquement que le dispositif de déblocage manuel d'urgence soit en bon état de fonctionnement.
- L'actionneur ne requiert pas de maintenance ordinaire, toutefois il faut vérifier périodiquement que les dispositifs de sécurité et les autres parties de l'installation soient en bon état de fonctionnement afin d'éviter tout danger provoqué par l'usure de ces éléments.

MISE AU REBUT

Dans le cas où le produit serait mis hors service, il faut suivre les dispositions législatives en vigueur en matière de récolte différenciée et de recyclage des différents composants (métaux, plastique, câbles électriques, etc.); nous conseillons de contacter un technicien spécialisé BYOU ou bien un organisme spécialisé.

Déclaration de conformité CE pour les machines (Directive 89/392 CE, Pièce jointe II, partie B) - Interdiction de mise en service

Je soussigné, M. Benincà Luigi, en qualité de responsable légal déclare que le produit:

Fabricant: BYOU srl
Adresse: Via dell'Industria 91 - 36030 Sarcedo (Vicenza) - ITALIE
Description Automatisation électromécanique avec centrale de commande incorporée pour portails coulissants.
Modèle: FREEDOM
Accessoires: BY, F.BY, P.BY, K.BY

est conforme aux caractéristiques essentielles prévues par les directives suivantes:

Directive	Titre
98/37/CE	DIRECTIVE 98/37/CE DU PARLEMENT EUROPEEN ET DU CONSEIL du 22 juin 1998 concernant le rapprochement des législations des Etats membres relative aux machines
73/23/CEE	DIRECTIVE 73/23/CE DU CONSEIL du 19 février 1973 concernant le rapprochement des législations des Etats membres relatives au matériel électrique destiné à être utilisé dans certaines limites de tension
89/36/CEE	DIRECTIVE 89/336/CEE DU CONSEIL du 3 mai 1989, concernant le rapprochement des législations des Etats membres relatives à la compatibilité électromagnétique
199/5/CE	DIRECTIVE 1999/5/CE DU PARLEMENT EUROPEEN ET DU CONSEIL du 9 mars 1999 concernant les équipements hertziens et les équipements terminaux de télécommunications et la reconnaissance mutuelle de leur conformité

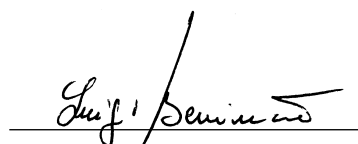
est conforme aux caractéristiques essentielles prévues par les normes suivantes:

Norme	Edition	Titre
UNI EN 12445	8/2002	Portes et portails industriels et commerciaux. Sécurité pour l'utilisation de portes motorisées - Méthodes de mesure
UNI EN 12453	8/2002	Portes et portails industriels et commerciaux. Sécurité pour l'utilisation de portes motorisées - Qualités requises
ETSI EN301489-3	11/2001	Electromagnetic Compatibility and Radio spectrum Matters(ERM) Electro Magnetic Compatibility (EMC) standard for radio equipment and services
EN300220-3	2000	Systèmes et équipements Radio (RES) - Dispositifs à courte portée - Caractéristiques techniques et méthodes d'essai pour les équipements radio à utiliser dans l'intervalle de fréquence de 25 MHz à 1000 MHz avec niveaux de puissance jusqu'à 500 mW.
CEI EN60950	10/2001	Equipements pour la technologie de l'information. Sécurité

et déclare également qu'il est interdit de mettre en service la machine jusqu'à ce que l'appareil sur lequel cette dernière sera incorporée ou en deviendra un élément ait été identifié et déclaré la conformité aux sens de la Directive 98/37 CE et de la loi nationale qui l'adopte, c'est-à-dire jusqu'à ce que l'appareil auquel se réfère cette déclaration ne forme un tout avec la machine finale.

Sarcedo, 10/04/2009.

Luigi Benincà, Responsable légal.



BYOU srl _ via dell'Industria 91 _ 36030 Sarcedo (Vicenza) ITALIE _ tél +39 0445 363133 _ fax +39 0445 378 931 _ e-mail: info@byouweb.com _ web www.byouweb.com

